

SL220100

Sensores de caudal • Sensores de ar

Sensor de fluxo, ar, calorimétrico, M22x1 76lang, 24V DC, PNP NO, cabo 2m PVC, latão, ajuste manual

incluindo Mãe, Chave de fendas



A função do sensor de caudal baseia-se no princípio da calorimetria. O sensor é aquecido em alguns graus Celsius a partir do interior em comparação com o meio de fluxo no qual se projecta. Se o meio fluir, o calor gerado no sensor é dissipado através do meio. A temperatura no sensor é medida e comparada com a temperatura do meio, que também é medida. O estado de fluxo para cada meio pode ser derivado da diferença de temperatura obtida. As aplicações para estes sensores incluem a monitorização de sistemas de arrefecimento, sistemas de ventilação, funcionamento a seco de bombas e monitorização da presença de fluxos de líquidos ou gases.

Características eléctricas

Tempo de resposta	2000 ms
Número de saídas de comutação	1
Ecrã	Ecrã LED
Execução da função de comutação	Contacto normalmente aberto (NA)
Concepção da ligação eléctrica	Cabo
Versão de saída de comutação	PNP
Corrente nominal de comutação	200 mA
Atraso de prontidão	40000 ms
Procedimento de definição	ajuste manual Potenciómetro
À prova de curto-circuito	Sim
Corrente em vazio	70 mA
Queda de tensão	2,5 V
Protecção contra polaridade inversa	Sim
Princípio de medição	Calorimétrico
Tensão de funcionamento (DC)	19,2 - 28,8 V
Ligação eléctrica	Cabo 3-core 2m
Tensão de funcionamento	19-29VDC
Gradiente de temperatura	200K/min

Características mecânicas

Número do fio	3
Secção transversal do condutor	0,5 mm ²
Concepção da ligação ao processo	M22x1
Tipo	Cilindro, rosca
Comprimento da rosca	55 mm
Passo de linha	1 mm
Comprimento do cabo	2 m
Comprimento	76 mm
Temperatura média	-20 - 70 °C
Classe de protecção (IP)	IP67
Material do invólucro	Latão niquelado
Material da bainha do cabo	Plástico (PVC)
Gama de medição da velocidade do caudal	,5 - 15 m/s
Dimensão da rosca	M22
Temperatura ambiente	-20 - 70 °C
Gama de medição Velocidade do caudal com ar	0,5 - 15 m/s
Dimensões	M22x1, 76 mm de comprimento
Diâmetro do cabo	5 mm
ardTEME_WerkstoffeMedienberuehrendeTeile	Messing vernickelt Kunststoff (PBT)

Outras características

Adequado para	ar nicht explosionsfähige Gase
Meio de referência / objecto	Ar

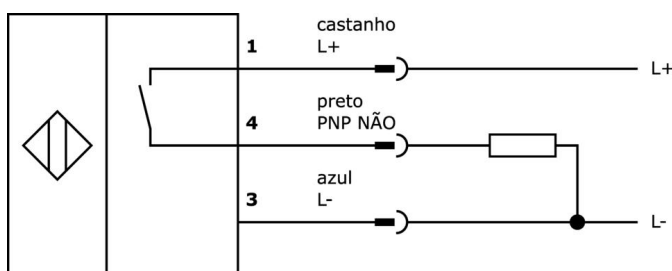
Classificação

ETIM 8	EC002580 Dispositivo de monitorização do fluxo
--------	--

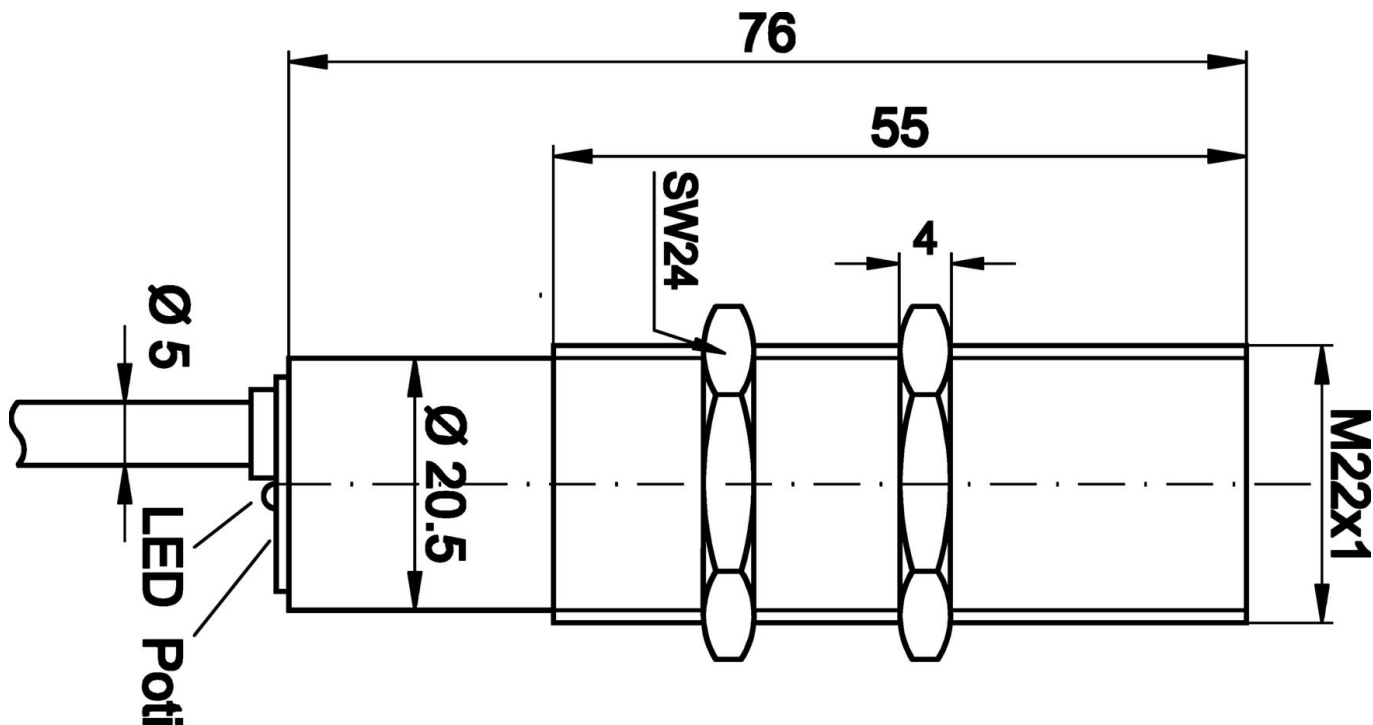
Mais

Grupo de produtos IPF	300 sensores de caudal
dimensões da embalagem	121 x 76 x 50 mm
Peso bruto	190 g
Número da pauta aduaneira	90268020
Número WEEE	40951076
Em conformidade com o REACH	Sim
Conformidade com RoHS	Sim

Ligação



Desenho dimensional



Programa de acessórios de extracção

VK003026



Conector de cabo, angular, adequado para auto-montagem, ligação de parafuso, Ø3-6,5mm, 4A, 240V, -25-90°C, M12 macho (conector) 4 pinos, IP67, PBT

VK003028



Conector de cabo, recto, adequado para auto-montagem, ligação de parafuso, Ø3-6,5mm, 4A, 240V, -25-90°C, M12 macho (conector) 4 pinos, IP67, PBT

AY000141



Bainha de plástico, Ø17mm, Diâmetro interior 10mm, -40-250°C, Fibra de vidro com borracha de silicone, Resistência a curto prazo a salpicos de soldadura 1200°C, Resistência à tracção 400N, Flexível, Retardador de chama, Bom para o quintal

Pode encontrar mais acessórios na nossa página inicial



Instalação

A montagem / instalação só pode ser efectuada por um electricista qualificado!



Eliminação

Número WEEE de acordo com § 6 para. 3 ElektroG: 40951076

Avisos de segurança

! Antes da primeira utilização, certifique-se de que segue todas as instruções de segurança que possam ser fornecidas nas informações sobre o produto.

! Nunca utilize estes dispositivos em aplicações em que a segurança de uma pessoa dependa da sua funcionalidade.