

## SL220100

### 流量传感器 • 用于空气的传感器

流量传感器, 空气, 热量计, M22x1 76lang, 24V DC, PNP NO, 电缆 2m PVC, 黄铜, 手动调节

包括 坚果, 螺丝刀



流量传感器的功能基于热量原理。传感器从内部被加热几摄氏度，与此同时，传感器突出在流动介质中。如果介质流动，传感器内产生的热量就会通过介质散失。传感器内的温度被测量并与介质的温度进行比较，介质的温度也被测量。每种介质的流动状态都可以从获得的温差中推导出来。这些传感器的应用包括监测冷却系统、通风系统、泵的干运行以及监测液体或气体流的存在。

#### 电气特性

响应/衰减时间	2000 毫秒
开关输出的数量	1
显示	LED显示屏
开关功能的类型	常开触点(NO)
电气连接的类型	电缆
开关输出的类型	PNP
额定开关电流	200 毫安
准备就绪的延迟	40000 毫秒
设置程序	手动调整   电位器
短路保护	是
空载电流	70 毫安
电压下降	2.5 V
反向极性保护	是
测量原理	量热式
工作电压 ( DC )	19,2 - 28,8 V
电气连接	3 芯电缆 2 米
工作电压	19-29VDC
温度梯度	200K/min

**机械特征**

核心数量	3
导线截面	0.5 mm <sup>2</sup>
过程连接的类型	M22x1
设计	圆筒，有螺纹的
螺纹长度	55 mm
螺纹间距	1 mm
电缆长度	2 m
长度	76 mm
中温	-20 - 70 °C
保护程度 ( IP )	IP67
外壳材料	黄铜镀镍
电缆护套的材料	塑料 ( PVC )
测量范围流速	,5 - 15 m/s
导光板	M22
环境温度	-20 - 70 °C
测量范围 空气流速	0,5 - 15 m/s
尺寸	M22x1 , 76 毫米长
线路直径	5 mm
ardTEME_WerkstoffeMedienberuehrendeTeile	Messing vernickelt   Kunststoff (PBT)

**其他特点**

适用于	空气 nicht explosionsfähige Gase
开关触点	空气

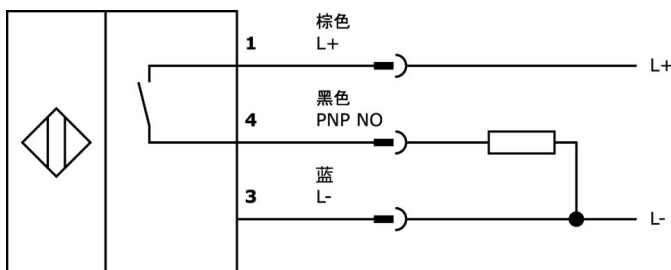
**种类**

ETIM 8	EC002580 流量监测装置
--------	-----------------

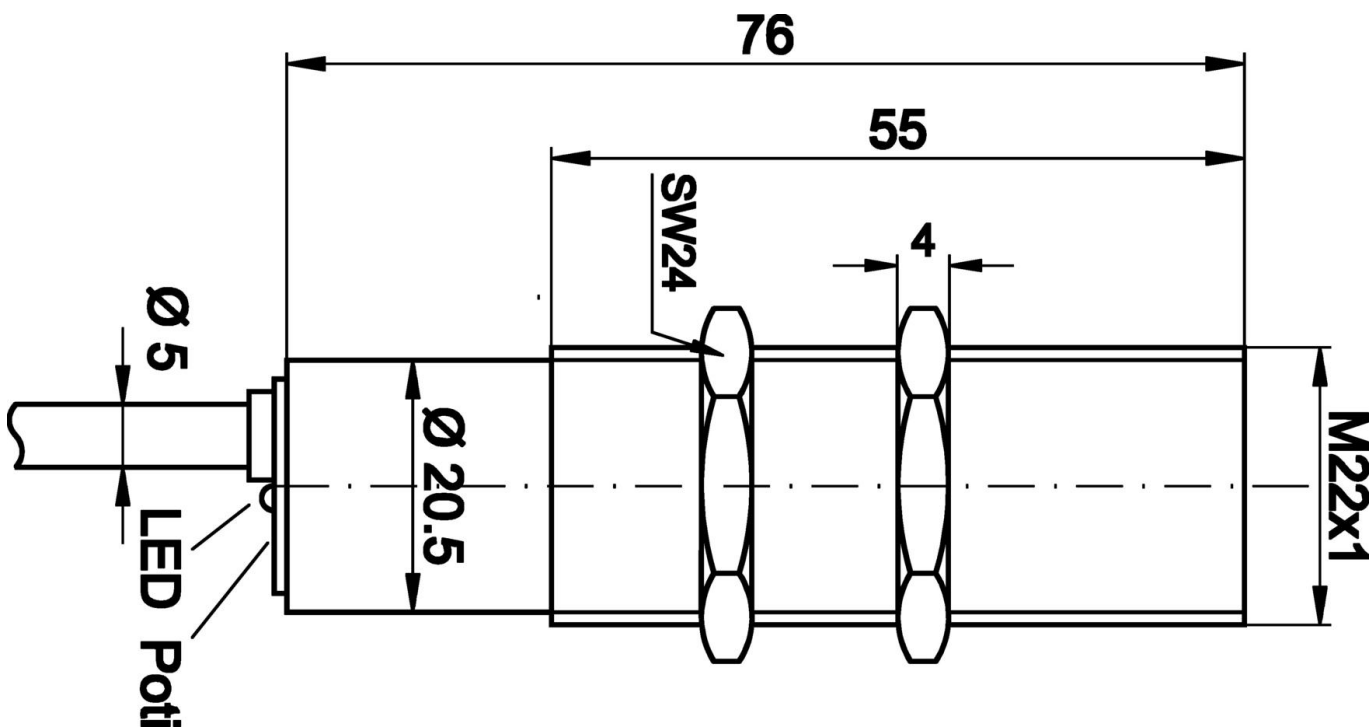
**更多**

IPF产品组	300个流量传感器
包装尺寸	121 x 76 x 50 mm
总重量	190 g
海关税号	90268020
WEEE编号	40951076
适应性强	是
符合RoHS标准	是

**连接**



尺寸图



摘录配件方案

**VK003026**



电缆连接器，成角度，适合自行组装，螺钉连接， $\phi 3-6$ 。  
5mm, 4A, 240V, -25-90°C, M12公型 (连接器) 4针, IP67, PBT

**VK003028**



电缆连接器，直型，适合自行组装，螺钉连接， $\phi 3-6$ 。  
5mm, 4A, 240V, -25-90°C, M12公型 (连接器) 4针, IP67, PBT

**AY000141**



塑料护套， $\phi 17$ mm，内径 10mm，-40-250°C，玻璃纤维加硅橡胶，短期抗焊接飞溅 1200°C，抗拉强度400N，柔性，阻燃，码放良好

您可以在我们的主页上找到更多配件



**安装**  
安装工作只能由合格的电工来完成!



**废弃处理**  
根据第 6 条第 3 款 ElektroG 规定的 WEEE 编号：40951076

安全警告

- / 在初始操作之前，请确保遵循产品信息中可能提供的所有安全说明。
- / 切勿在人的安全取决于其功能的应用中使用这些设备。