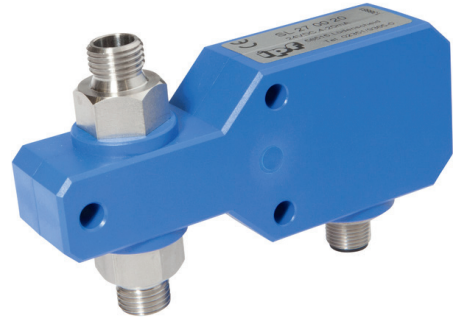


SL270020

SENSORES DE FLUJO • SENSORES PARA AIRE

sensor corriente, Aire, calorimétrico, 27x112x67mm, G 0,25", 24V DC, 4 mA ... 20 mA, Conector M12 4polos, PBT, Resistencia a la presión 20bar, Ajuste manual



DATOS MECÁNICOS

Altura	27 mm
Ancho	67 mm
Diseño	Cubo
Grado de protección (IP) de la electrónica de evaluación	IP67
Grado de protección (IP) del cabezal de medición	IP67
Longitud	112 mm
Material de la carcasa	PBT
Material del transductor de medida	Acero inoxidable 1.4571
Profundidad	112 mm
Rango de medición de velocidad de flujo de aire (MÁX)	40 m/s
Rango de medición de velocidad de flujo de aire (MÍN.)	0.5 m/s
Resistencia a la presión	20 bar
Temperatura del medio (MÁX)	80 °C
Temperatura del medio (MÍN)	80 °C
Versión de la conexión al proceso	G 0,25"

DATOS ELÉCTRICOS

A prueba de cortocircuitos	+
Caída de tensión	2 V
Con indicador LED	+
Con protección contra la inversión de polaridad	+
Corriente en vacío	50 mA
Número de polos	4
Ondulación residual	10 %
Principio de medición del flujo	calorimétrico
Procedimiento de ajuste	Ajuste manual
Tensión de servicio (MÁX)	24 V
Tensión de servicio (MÍN)	24 V
Tiempo de inicialización	30 ms
Tiempo de respuesta	20000 ms
Tipo de tensión	DC
Valor de respuesta ajustable para flujo para gases (MÁX)	40 m/s
Valor de respuesta ajustable para flujo para gases (MÍN)	0.5 m/s

DATOS ELÉCTRICOS

Versión de la conexión eléctrica	Conector M12
Versión de la salida analógica	4 mA ... 20 mA

OTROS DATOS

Adecuado para gases	+
Adecuado para líquidos	-
Medición del consumo	-
Medio de referencia	Aire
Para aplicaciones neumáticas	+

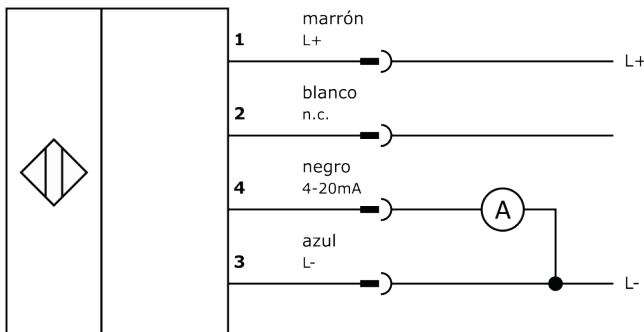
Otros

Dimensiones de embalaje	99.0mm x 60mm x 160mm
Peso del envío	0.3kg
Código arancelario	90268020

Clasificación

ipf grupo de productos	300
eClass 8.0	27371815
eClass 9.0	27371815
eClass 9.1	27371815
ETIM-5.0	EC002580
ETIM-6.0	EC002580
ETIM-7.0	EC002580

Conexión



Dibujo acotado

Montaje



El montaje/la instalación solo debe ser llevado a cabo por electricistas cualificados.

Eliminación de residuos



Indicaciones de seguridad

Antes de la puesta en marcha, asegúrese de que se han respetado todas las indicaciones de seguridad indicadas en la documentación del producto.

El uso de estos productos está prohibido si tienen un efecto directo en la seguridad de las personas.

Los sistemas de iluminación LED pueden emitir una radiación muy intensa que puede dañar los ojos si no se utilizan correctamente. El fabricante no se hace responsable de los daños causados por un uso o conexión inapropiados.