

SL430020

SENZORY PROUDĚNÍ • SENZORY PRO VZDUCH

Snímač Proud, Vzduch, kalorimetrický, 70x270x44mm, G1/4 palce, 18-30V DC, 2x PNP/NPN programovatelný/konfigurovatelný, 4 mA ... 20 mA, IO-Link, Spojení konektorem M12 4pólový, PBTP, Pevnost v tlaku 16bar, S displejem, Parametrizace



MECHANICKÉ VLASTNOSTI

Délka	270 mm
Design	Kvádr
Druh krytí (IP) elektroniky vyhodnocení	IP54
Druh krytí (IP) měřicí hlavice	IP54
Hloubka	73 mm
Materiál krytu	PBTP
Materiál měřicího snímače	Ušlechtilá ocel 1.4305
Okolní teplota pro elektroniku vyhodnocení	-10 °C ... 60 °C
Pevnost v tlaku	16 bar
Provedení procesního připojení	G1/4 palce
Rozsah měření rychlosti průtoku u vzduchu	0.2 m/s ... 65.5 m/s
Šířka	44 mm
Teplota média	60 °C ... 60 °C
Teplota média	60 °C ... 0 °C
Výška	70 mm

ELEKTRICKÉ VLASTNOSTI

Chráněné proti přepólování	+
Doba zpoždění odezvy	0.3 s ... 0.3 s
Druh napětí	DC
Jmenovité napájecí napětí pro řídicí obvody Us při DC	18 V ... 30 V
Jmenovitý spínací proud	150 mA
Kompatibilní s IO-Link	+
Měřicí hlavice integrovaná v přístroji	+
Nastavitelná hodnota odezvy pro proudění u plynů	0.2 m/s ... 65.5 m/s
Odolné proti zkratům	+
Pevnost v tlaku měřicí hlavice	16 bar
Počet pólů	4
Počet spínacích bodů	2
Počet spínacích výstupů	2
Postup nastavení	Parametrizace
Princip měření proudění	kalorimetrický
Proud naprázdno	120 mA

ELEKTRICKÉ VLASTNOSTI

Provedení analogového výstupu	4 mA ... 20 mA
Provedení elektrické přípojky	Spojení konektorem M12
Provedení spínací funkce	programovatelný/konfigurovatelný
Provedení spínacího výstupu	PNP/NPN
Provozní napětí	18 V ... 30 V
Průtokové měření	+
S displejem	+
S LED zobrazením	+
Systémy klimatizace/ventilace	+
Výstup tranzistoru	+
Zpoždění připravenosti	10000 ms

OSTATNÍ VLASTNOSTI

Měření spotřeby	-
Pro pneumatické použití	+
Referenční médium	Vzduch
Vhodné pro kapaliny	-
Vhodné pro plyny	+

250mm x 60mm x 250mm

0.91kg

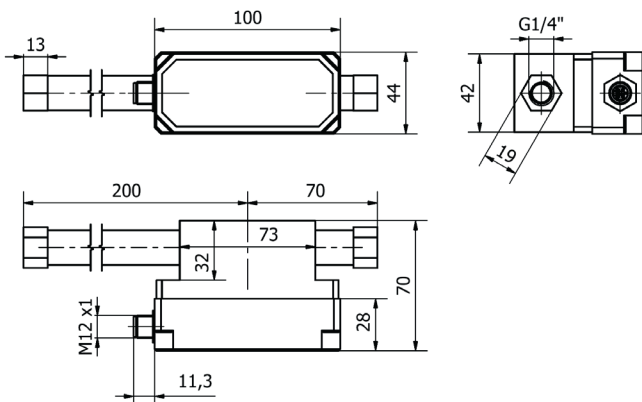
90268020

300

eClass 8.0	27371815
eClass 9.0	27371815
eClass 9.1	27371815
ETIM-5.0	EC002580
ETIM-6.0	EC002580
ETIM-7.0	EC002580

Přípojka

Rozměrový výkres



Montáž



Montáž / instalaci smí provádět pouze kvalifikovaný elektrikář!

Likvidace



Uživatelský software

Software, ovladače a soubory IODD potřebné k provozu zařízení si můžete stáhnout bezplatně na naší domovské stránce: www.ipf-electronic.de/cz

Bezpečnostní pokyny

Před uvedením do provozu prosím zkontrolujte, zda byly dodrženy veškeré bezpečnostní pokyny, které jsou případně uvedené v dokumentaci výrobku.

Nikdy nepoužívejte tato zařízení v aplikacích, kde bezpečnost osob závisí na jejich funkčnosti.

Systémy LED osvětlení mohou generovat intenzivní UV záření, které může při nesprávném použití poškodit oči. Výrobce nemůže nést odpovědnost za škody vzniklé v důsledku nesprávného použití či připojení.