

## SL430020

### SENSORES DE FLUJO • SENSORES PARA AIRE

sensor corriente, Aire, calorimétrico, 70x270x44mm, G 0,25", 18-30V DC, 2x PNP/NPN programable/configurable, 4 mA ... 20 mA, io-link, Conector M12 4polos, PBTP, Resistencia a la presión 16bar, Con pantalla, Parametrización



#### DATOS MECÁNICOS

Altura	70 mm
Ancho	44 mm
Diseño	Cubo
Grado de protección (IP) de la electrónica de evaluación	IP54
Grado de protección (IP) del cabezal de medición	IP54
Longitud	270 mm
Material de la carcasa	PBTP
Material del transductor de medida	Acero inoxidable 1.4305
Profundidad	73 mm
Rango de medición de velocidad de flujo de aire (MÁX)	65.5 m/s
Rango de medición de velocidad de flujo de aire (MÍN.)	0.2 m/s
Resistencia a la presión	16 bar
Temperatura ambiente para electrónica de evaluación (MÁX)	60 °C
Temperatura ambiente para electrónica de evaluación (MÍN)	-10 °C
Temperatura del medio (MÁX)	60 °C
Temperatura del medio (MÍN)	60 °C
Temperatura medio (MÁX)	60 °C
Temperatura medio (MÍN)	0 °C
Versión de la conexión al proceso	G 0,25"

#### DATOS ELÉCTRICOS

A prueba de cortocircuitos	+
Cabezal de medición integrado en el equipo	+
Cantidad de puntos de conmutación	2
Cantidad de salidas de conmutación	2
Compatible con IO-Link	+
Con indicador LED	+
Con pantalla	+
Con protección contra la inversión de polaridad	+
Corriente de conmutación asignada	150 mA
Corriente en vacío	120 mA
Ejecución de la función de conmutación	programable/configurable
Medición del caudal	+

## DATOS ELÉCTRICOS

Número de polos	4
Principio de medición del flujo	calorimétrico
Procedimiento de ajuste	Parametrización
Resistencia a la presión del cabezal de medición	16 bar
Salida de transistor	+
Sistemas de climatización/ventilación	+
Tensión de alimentación de control asignada Us con CC (MÁX)	30 V
Tensión de alimentación de control asignada Us con CC (MÍN)	18 V
Tensión de servicio (MÁX)	30 V
Tensión de servicio (MÍN)	18 V
Tiempo de inicialización	10000 ms
Tiempo de retardo de respuesta (MÁX)	0.3 s
Tiempo de retardo de respuesta (MÍN)	0.3 s
Tipo de tensión	DC
Valor de respuesta ajustable para flujo para gases (MÁX)	65.5 m/s
Valor de respuesta ajustable para flujo para gases (MÍN)	0.2 m/s
Versión de la conexión eléctrica	Conector M12
Versión de la salida analógica	4 mA ... 20 mA
Versión de la salida de conmutación	PNP/NPN

## OTROS DATOS

Adecuado para gases	+
Adecuado para líquidos	-
Medición del consumo	-
Medio de referencia	Aire
Para aplicaciones neumáticas	+

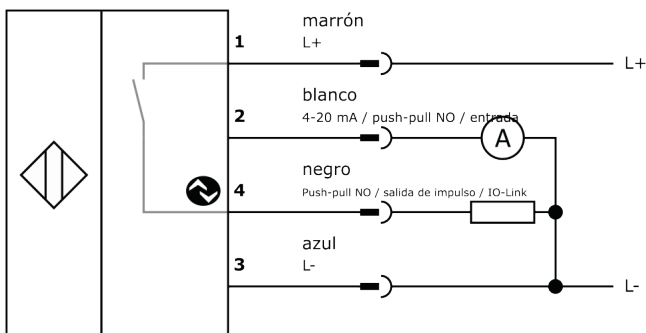
## Otros

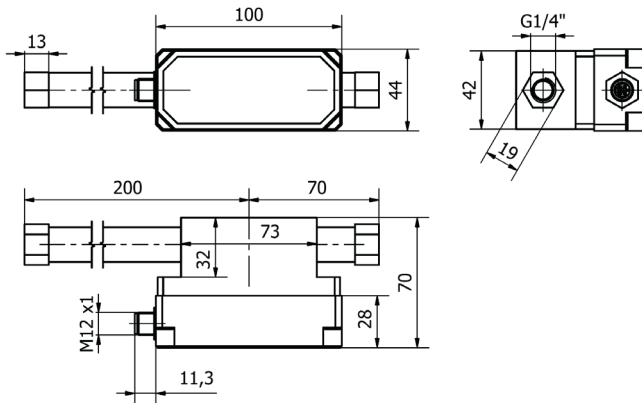
Dimensiones de embalaje	250mm x 60mm x 250mm
Peso del envío	0.91kg
Código arancelario	90268020

## Clasificación

ipf grupo de productos	300
eClass 8.0	27371815
eClass 9.0	27371815
eClass 9.1	27371815
ETIM-5.0	EC002580
ETIM-6.0	EC002580
ETIM-7.0	EC002580

## Conexión



**Dibujo acotado****Montaje**

El montaje/la instalación solo debe ser llevado a cabo por electricistas cualificados.

**Eliminación de residuos****Software**

Cualquier software, controladores o archivos IODD que puedan ser necesarios para operar su dispositivo pueden ser descargados gratuitamente desde nuestra página web: [www.ipf-electronic.de/es](http://www.ipf-electronic.de/es)

**Indicaciones de seguridad**

Antes de la puesta en marcha, asegúrese de que se han respetado todas las indicaciones de seguridad indicadas en la documentación del producto.

El uso de estos productos está prohibido si tienen un efecto directo en la seguridad de las personas.

Los sistemas de iluminación LED pueden emitir una radiación muy intensa que puede dañar los ojos si no se utilizan correctamente. El fabricante no se hace responsable de los daños causados por un uso o conexión inapropiados.