

SL450020

Sensores de flujo • Sensores para aire

sensor corriente, aire, calorimétrico, 78x160x50mm, g 1", 24v dc, 4 ma ... 20 ma, conector m12, pbt, resistencia a la presión 3bar

Inclusive Atornillador



El funcionamiento del sensor de flujo se basa en el principio calorimétrico. El sensor se calienta unos grados centígrados desde el interior en relación con el medio de flujo en el que se proyecta. Cuando el medio fluye, el calor generado en el sensor es disipado por el medio. La temperatura del interior del sensor se mide y se compara con la temperatura del medio, que también se mide. A partir de la diferencia de temperatura obtenida, se puede derivar la condición de flujo para cada medio. Estos sensores se utilizan, entre otras cosas, para controlar los sistemas de refrigeración, los sistemas de ventilación, el funcionamiento en seco de las bombas, comprobando la presencia de flujos de líquidos o gases.

Datos eléctricos

| | |
|----------------------------------|---------------|
| Pantalla | pantalla LED |
| Versión de la salida analógica | 4 - 20mA |
| Versión de la conexión eléctrica | Conector M12 |
| Tiempo de inicialización | 90 ms |
| Corriente en vacío | 80 mA |
| Ondulación residual | 15 % |
| Principio de medición | Calorimétrico |
| Tensión de servicio (CC) | 24 V |

Datos mecánicos

| | |
|---|-------------------------|
| Versión de la conexión al proceso | G1" |
| Diseño | Cubo |
| Ancho | 50 mm |
| Resistencia a la presión | 3 bar |
| Longitud de rosca | 107 mm |
| Altura | 78 mm |
| Longitud | 160 mm |
| Temperatura del medio | -20 - 80 °C |
| Grado de protección (IP) | IP67 |
| Material de la carcasa | PBT |
| Material del transductor de medida | Acero inoxidable 1.4305 |
| rango de medición de la velocidad del caudal | ,5 - 30 m/s |
| Temperatura ambiente | -20 - 70 °C |
| Rango de medición Velocidad de flujo con aire | 0,5 - 30 m/s |

Otros datos

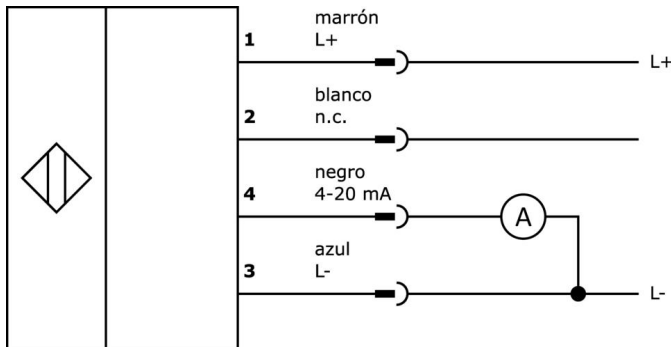
| | |
|------------------------------|-----------------------|
| Apropiado para | Gases |
| Medio / objeto de referencia | aire |
| ardTE00_Anwendungen | Pneumatik-Anwendungen |

Clasificación

| | |
|--------|---------------------------|
| ETIM 8 | EC002580 Monitor de flujo |
|--------|---------------------------|

Más

| | |
|-------------------------|-----------------------|
| Grupo de productos ipf | 300 Sensores de flujo |
| dimensiones de embalaje | 205 x 125 x 89 mm |
| Peso bruto | 565 g |
| Código arancelario | 90268020 |
| WEEE número | 40951076 |
| Conforme a REACH | Sí |
| Conforme a RoHS | Sí |

Conexión

Extracto del programa de accesorios

VK000037



adaptación, m12 hembra 3polos recto, m8 conector macho 3polos recto, 24v, -25-85°C, ip67, aceites y lubricantes refrigerantes, área de soldadura

VK205321



cable de conexión, 2m, m12 hembra 4polos acodado, extremo del cable libre, 4x0,34mm², pur (poliuretano), Ø5,5mm, 250v, -25-90°C, ip67, blindado, apto para cadenas de arrastre y torsión, aceites y lubricantes refrigerantes, área de soldadura, si...

VK205325



cable de conexión, 2m, m12 hembra 4polos recto, extremo del cable libre, 4x0,34mm², pur (poliuretano), Ø5,5mm, 250v, -25-90°C, ip67, blindado, apto para cadenas de arrastre y torsión, aceites y lubricantes refrigerantes, área de soldadura, sin ...

VK003021



caja de conexiones, acodado, autocofeccionable, conexión con tornillos, Ø3-6,5mm, 4a, 60v, -25-90°C, m12 hembra 5polos, ip67, pbt

VK003025



caja de conexiones, recto, autocofeccionable, conexión con tornillos, Ø3-6,5mm, 4a, 60v, -25-90°C, m12 hembra 5polos, ip67, pbt

VK003020



Toma de cable, acodada, automontable, conexión por tornillo, Ø3-6,5mm, 4A, 240V, -25-90°C, conector M12 de 4 polos, IP67, PBT

VK003024



caja de conexiones, recto, autocofeccionable, conexión con tornillos, Ø3-6,5mm, 4a, 240v, -25-90°C, m12 hembra 4polos, ip67, pbt

VK200021



cable de conexión, 2m, m12 hembra 3polos acodado, extremo del cable libre, 3x0,34mm², pur (poliuretano), Ø4,3mm, 250v, -30-90°C, ip67, apto para cadenas de arrastre y torsión, aceites y lubricantes refrigerantes, área de soldadura, sin silicona

VK200025



cable de conexión, 2m, m12 hembra 3polos recto, extremo del cable libre, 3x0,34mm², pur (poliuretano), Ø4,3mm, 250v, -30-90°C, ip67, apto para cadenas de arrastre y torsión, aceites y lubricantes refrigerantes, área de soldadura, sin silicona

Encontrará más accesorios en nuestra página web



Montaje

El montaje/la instalación solo debe ser llevado a cabo por electricistas cualificados.



Eliminación de residuos

Número WEEE según § 6 párrafo 3 ElektroG: 40951076

Indicaciones de seguridad

/ Antes de la puesta en marcha, asegúrese de que se han respetado todas las indicaciones de seguridad indicadas en la documentación del producto.

/ El uso de estos productos está prohibido si tienen un efecto directo en la seguridad de las personas.