

SL450020

Czujniki przepływu • Czujniki powietrza

Czujnik przepływu, powietrza, kalorymetryczny, 78x160x50mm, G1", 24V DC, 4-20mA, złącze wtykowe M12, PBT, odporność na ciśnienie 3bar

W zestawie Śrubokręt



Działanie czujnika przepływu opiera się na zasadzie kalorymetrycznej. Czujnik jest podgrzewany od wewnątrz o kilka stopni Celsjusza w porównaniu do medium, w którym się znajduje. Jeśli medium przepływa, ciepło generowane w czujniku jest rozpraszane przez medium. Temperatura czujnika jest mierzona i porównywana z temperaturą medium, która również jest mierzona. Warunki przepływu dla każdego medium można określić na podstawie uzyskanej różnicy temperatur. Czujniki te są wykorzystywane na przykład do monitorowania systemów chłodzenia, systemów wentylacji, pracy pomp na sucho oraz poprzez monitorowanie obecności przepływów cieczy lub gazów.

Właściwości elektryczne

Wyświetlacz	Wyświetlacz LED
Konstrukcja wyjścia analogowego	4 - 20 mA
Projekt połączenia elektrycznego	Złącze wtykowe M12
Opóźnienie gotowości	90 ms
Prąd bez obciążenia	80 mA
Ripple	15 %
Zasada pomiaru	Kalorymetryczny
Napięcie robocze (DC)	24 V

Właściwości mechaniczne

Projekt połączenia procesowego	G1 cal
Projekt	Prostopadłościan
Szerokość	50 mm
Wytrzymałość na ściskanie	3 pasek
Długość gwintu	107 mm
Wysokość	78 mm
Długość	160 mm
Średnia temperatura	-20 - 80 °C
Klasa ochrony (IP)	IP67
Materiał obudowy	PBT
Materiał czujnika	Stal nierdzewna 1.4305
Zakres pomiaru prędkości przepływu	,5 - 30 m/s
Temperatura otoczenia	-20 - 70 °C
Zakres pomiarowy Prędkość przepływu powietrza	0,5 - 30 m/s

Inne właściwości

Odpowiedni dla	Gazy
Nośnik odniesienia / obiekt	Powietrze
ardTE00_Anwendungen	Pneumatik-Anwendungen

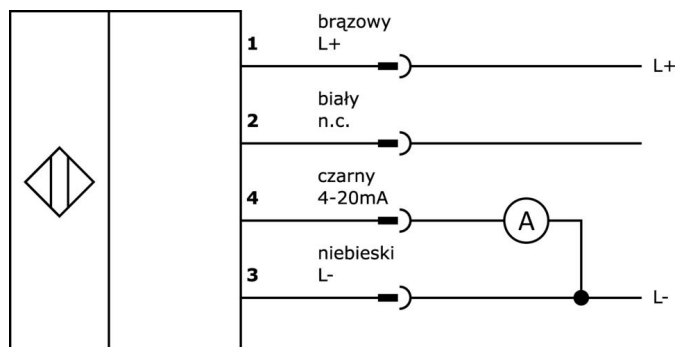
Klasyfikacja

ETIM 8	EC002580 Urządzenie do monitorowania przepływu
--------	--

Więcej informacji

Grupa produktów IPF	300 Czujniki przepływu
Wymiary opakowania	205 x 125 x 89 mm
Masa brutto	565 g
Numer taryfy celnej	90268020
Numer WEEE	40951076
Zgodność z REACH	Tak
Zgodność z dyrektywą RoHS	Tak

Schemat połączeń



Fragment programu akcesoriów

VK000037



Adapter, gniazdo M12 3-stykowe proste, wtyczka M8 3-stykowa prosta, 24 V, -25-85°C, IP67, oleje i chłodziwa, obszar spawania

VK205321



Kabel połączeniowy, 2 m, gniazdo M12 4-stykowe kątowe, wolny koniec kabla, 4x0,34 mm², PUR (poliuretan), Ø5,5 mm, 250 V, -25-90°C, IP67, ekranowany, odporny na łańcuch wleczony i skręcanie, oleje i smary chłodzące, obszar spawania, bez silikonu

VK205325



Kabel połączeniowy, 2 m, gniazdo M12 4-stykowe proste, wolny koniec kabla, 4x0,34 mm², PUR (poliuretan), Ø5,5 mm, 250 V, -25-90°C, IP67, ekranowany, odporny na łańcuch wleczony i skręcanie, oleje i smary chłodzące, obszar spawania, bez silikonu

VK003021



Gniazdo kablowe, kątowe, do samodzielnego montażu, połączenie śrubowe, Ø3-6,5mm, 4A, 60V, -25-90°C, gniazdo M12 5-stykowe, IP67, PBT

VK003025



Gniazdo kablowe, proste, do samodzielnego montażu, połączenie śrubowe, Ø3-6,5mm, 4A, 60V, -25-90°C, gniazdo M12 5-stykowe, IP67, PBT

VK003020



Gniazdo kablowe, kątowe, do samodzielnego montażu, połączenie śrubowe, Ø3-6,5mm, 4A, 240V, -25-90°C, gniazdo M12 4-stykowe, IP67, PBT

VK003024



Gniazdo kablowe, proste, do samodzielnego montażu, połączenie śrubowe, Ø3-6,5mm, 4A, 240V, -25-90°C, gniazdo M12 4-stykowe, IP67, PBT

VK200021



Kabel połączeniowy, 2 m, gniazdo M12 3-stykowe kątowe, wolny koniec kabla, 3x0,34 mm², PUR (poliuretan), Ø4,3 mm, 250 V, -30-90°C, IP67, odporny na łańcuch wleczony i skręcanie, oleje i smary chłodzące, obszar spawania, bez silikonu

VK200025



Kabel połączeniowy, 2 m, gniazdo M12 3-stykowe proste, wolny koniec kabla, 3x0,34 mm², PUR (poliuretan), Ø4,3 mm, 250 V, -30-90°C, IP67, odporny na łańcuch wleczony i skręcanie, oleje i smary chłodzące, obszar spawania, bez silikonu

Więcej akcesoriów można znaleźć na naszej stronie internetowej



Instalacja

Instalacja może być przeprowadzona wyłącznie przez wykwalifikowanego elektryka!



Usuwanie odpadów

Numer WEEE zgodnie z § 6 ust. 3 ElektroG: 40951076

Instrukcje bezpieczeństwa

/ Przed uruchomieniem należy upewnić się, że przestrzegane są wszystkie instrukcje bezpieczeństwa zawarte w dokumentacji produktu.

/ Korzystanie z tych produktów jest zabronione, jeśli mają one bezpośredni wpływ na bezpieczeństwo osobiste.