

## SL450024

### Průtokové snímače • Senzory pro vzduch

Snímač Proud, Vzduch, kalorimetrický, 78x108x50mm, G 1/2 palce, 24V DC, 4 mA ... 20 mA, Spojení konektorem M12, PBT, Pevnost v tlaku 30bar

Včetně Šroubovák



Funkce snímače průtoku je založena na kalorimetrickém principu. Sonda se zahřívá o několik stupňů Celsia zevnitř směrem k průtokovému médium, do něhož vyčnívá. Pokud médium proudí, teplo generované v čidle se rozptýlí médiem. Nastavená teplota v senzoru je měřena a porovnána s měřenou teplotou média. Ze získaného teplotního rozdílu lze pro každé médium odvodit stav průtoku. Tyto snímače se mimo jiné používají při monitorování chladicích systémů, ventilačních systémů, suchého chodu čerpadel, při kontrole přítomnosti proudění tekutin nebo plynů.

#### Elektrické vlastnosti

Zobrazení	LED displej
Provedení analogového výstupu	4 - 20mA
Provedení elektrické přípojky	Konektor M12
Zpoždění připravenosti	90 ms
Proud naprázdno	80 mA
Zbytkové zvlnění	15 %
Princip měření	Kalorimetrické
Provozní napětí (DC)	24 V

#### Mechanické vlastnosti

Provedení procesního připojení	G1/2 palce
Design	Kvadr
Šířka	50 mm
Pevnost v tlaku	30 bar
Délka závitu	48 mm
Výška	78 mm
Délka	108 mm
Teplota média	-20 - 80 °C
Druh krytí (IP)	IP67
Materiál krytu	PBT
Materiál měřicího snímače	Ušlechtilá ocel 1.4305
Rozsah měření rychlosti průtoku	,5 - 30 m/s
Okolní teplota	-20 - 70 °C
Rozsah měření Rychlost proudění vzduchu	0,5 - 30 m/s

**Ostatní vlastnosti**

Vhodné pro	Plyny
Referenční médium / objekt	Vzduch
ardTE00_Anwendungen	Pneumatik-Anwendungen

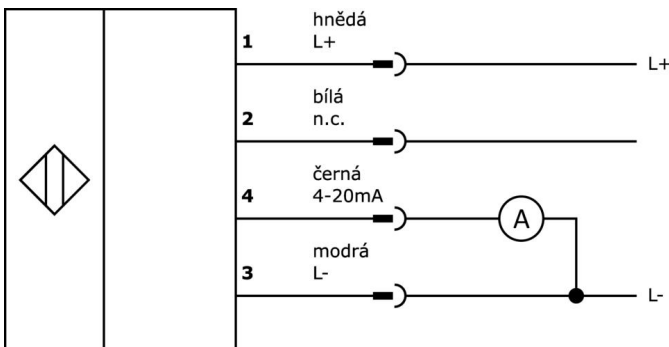
**Klasifikace**

ETIM 8	EC002580 Monitor průtoku
--------	--------------------------

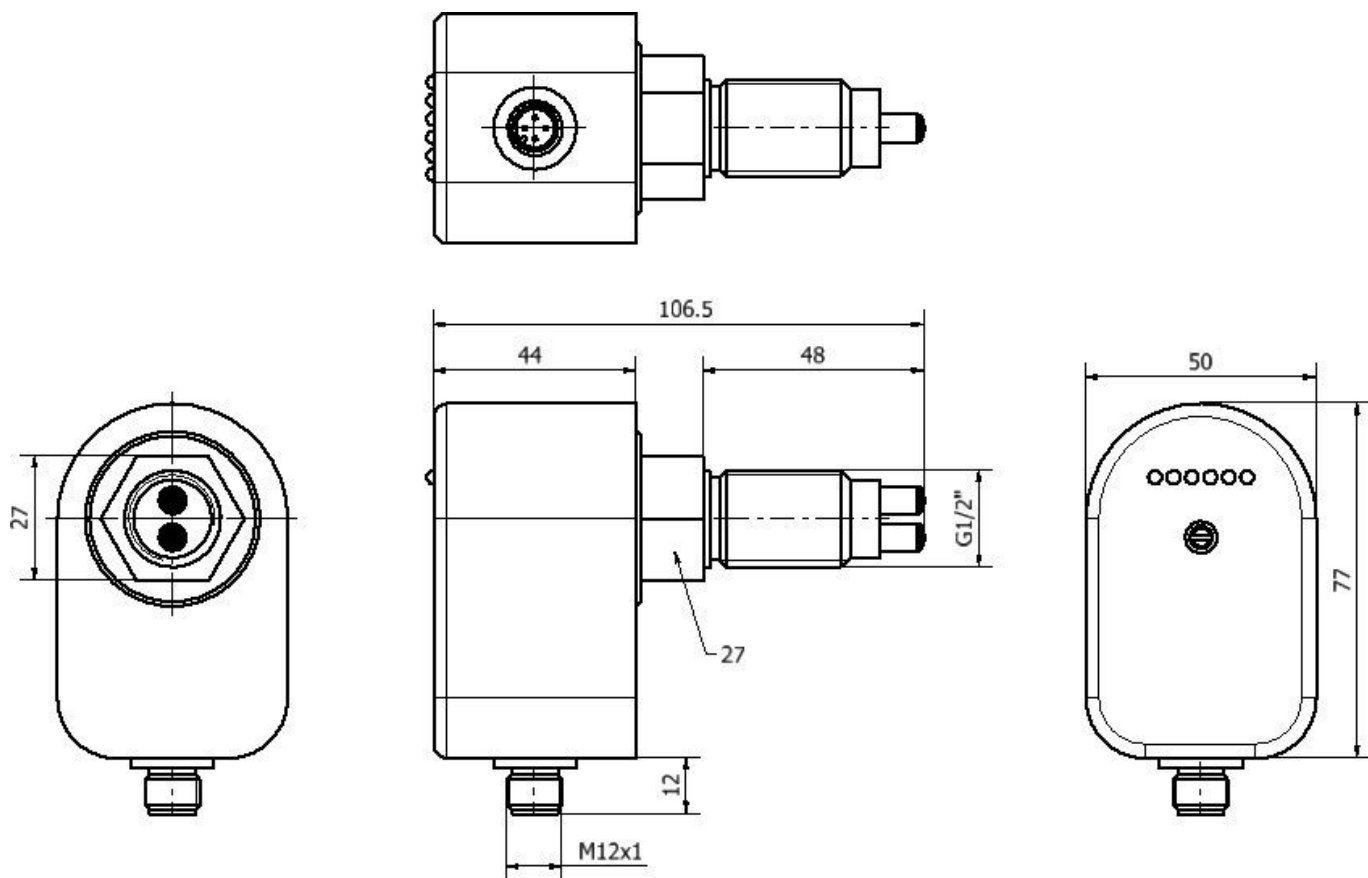
**Další**

Skupina produktů IPF	300 Senzory měření průtoku
Rozměry balení	210 x 138 x 95 mm
Hrubá váha	460 g
Číslo zboží	90268020
WEEE číslo	40951076
V souladu s REACH	Ano
V souladu s RoHS	Ano

**Přípojka**



Rozměrový výkres




**Výňatek z programu příslušenství**


**VK205321**

 Přívodní kabel, 2m, M12 Samice (zdířka) 4pólový zahnutý, volná koncovka vedení, 4x0,34mm<sup>2</sup>, PUR (Polyuretan), Ø5,5mm, 250V, -25-90°C, IP67, Stíněné, Vhodné pro vlečné řetězy a kroucení, Oleje a chladicí maziva, Oblast sváření, Bez silikonů


**VK205325**

 Přívodní kabel, 2m, M12 Samice (zdířka) 4pólový přímý, volná koncovka vedení, 4x0,34mm<sup>2</sup>, PUR (Polyuretan), Ø5,5mm, 250V, -25-90°C, IP67, Stíněné, Vhodné pro vlečné řetězy a kroucení, Oleje a chladicí maziva, Oblast sváření, Bez silikonů


**VK000037**

 Adaptace, M12 Samice (zdířka) 3pólový přímý, M8 Samec (zástrčka) 3pólový přímý, 24V, -25-85°C, IP67, Oleje a chladicí maziva, Oblast sváření


**VK003021**

 Kabelový konektor, zahnutý, Vhodné pro montáž svépomocí, Přípojka šroubení, Ø3-6,5mm, 4A, 60V, -25-90°C, M12 Samice (zdířka) 5pólový, IP67, PBT

**VK003025**

 Kabelový konektor, přímý, Vhodné pro montáž svépomocí, Přípojka šroubení, Ø3-6,5mm, 4A, 60V, -25-90°C, M12 Samice (zdířka) 5pólový, IP67, PBT


**VK200021**

 Přívodní kabel, 2m, M12 Samice (zdířka) 3pólový zahnutý, volná koncovka vedení, 3x0,34mm<sup>2</sup>, PUR (Polyuretan), Ø4,3mm, 250V, -30-90°C, IP67, Vhodné pro vlečné řetězy a kroucení, Oleje a chladicí maziva, Oblast sváření, Bez silikonů


**VK200025**

 Přívodní kabel, 2m, M12 Samice (zdířka) 3pólový přímý, volná koncovka vedení, 3x0,34mm<sup>2</sup>, PUR (Polyuretan), Ø4,3mm, 250V, -30-90°C, IP67, Vhodné pro vlečné řetězy a kroucení, Oleje a chladicí maziva, Oblast sváření, Bez silikonů

**VK003020**

 Kabelová zásuvka, úhlová, samomontážní, šroubové připojení, Ø3-6,5 mm, 4 A, 240 V, -25-90 °C, zásuvka M12 4-pólová, IP67, PBT

**VK003024**

 Kabelový konektor, přímý, Vhodné pro montáž svépomocí, Přípojka šroubení, Ø3-6,5mm, 4A, 240V, -25-90°C, M12 Samice (zdířka) 4pólový, IP67, PBT

Další příslušenství najdete na našich domovských stránkách



**Montáž**

Montáž / instalaci smí provádět pouze kvalifikovaný elektrikář!



**Likvidace**

Číslo WEEE podle § 6 odst. 3 ElektroG: 40951076

**Bezpečnostní pokyny**

/ Před uvedením do provozu prosím zkontrolujte, zda byly dodrženy veškeré bezpečnostní pokyny, které jsou případně uvedené v dokumentaci výrobku.

/ Nikdy nepoužívejte tato zařízení v aplikacích, kde bezpečnost osob závisí na jejich funkčnosti.