

SL450024

Sensores de caudal • Sensores de ar

sensor de fluxo, Ar, Calorimétrico, 78x108x50mm, G1/2 polegadas, 24V DC, 4-20mA, Ligação de encaixe M12, PBT, Resistência à pressão 30bar

incluindo Chave de fendas



A função do sensor de caudal baseia-se no princípio da calorimetria. A sonda é aquecida a partir do interior alguns graus Celsius em relação ao meio de fluxo, no qual se projecta. Quando o meio flui, o calor gerado na sonda é dissipado através do meio. A temperatura no interior da sonda é medida e comparada com a temperatura do meio igualmente medida. A partir da diferença de temperatura obtida, o estado de fluxo de cada meio pode ser derivado. Estes sensores são aplicados em áreas como a monitorização de sistemas de refrigeração, sistemas de ventilação, funcionamento a seco de bombas, verificando a presença de fluxos de líquidos ou gases.

Características eléctricas

Ecrã	Ecrã LED
Versão de saída analógica	4 - 20mA
Concepção da ligação eléctrica	Conector M12
Atraso de prontidão	90 ms
Corrente em vazio	80 mA
Ondulação residual	15 %
Princípio de medição	Calorimétrico
Tensão de funcionamento (DC)	24 V

Características mecânicas

Concepção da ligação ao processo	G1/2 polegada
Tipo	Cubóide
Largo	50 mm
Resistência à compressão	30 bar
Comprimento da rosca	48 mm
Altura	78 mm
Comprimento	108 mm
Temperatura média	-20 - 80 °C
Classe de protecção (IP)	IP67
Material do invólucro	PBT
Material do transdutor	Aço inoxidável 1.4305
Gama de medição da velocidade do caudal	,5 - 30 m/s
Temperatura ambiente	-20 - 70 °C
Gama de medição Velocidade do caudal com ar	0,5 - 30 m/s

Outras características

Adequado para	Gases
Meio de referência / objecto	Ar
ardTE00_Awendungen	Pneumatik-Anwendungen

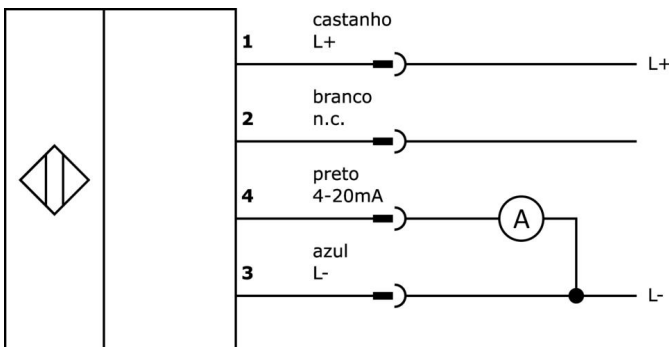
Classificação

ETIM 8	EC002580 Dispositivo de monitorização do fluxo
--------	--

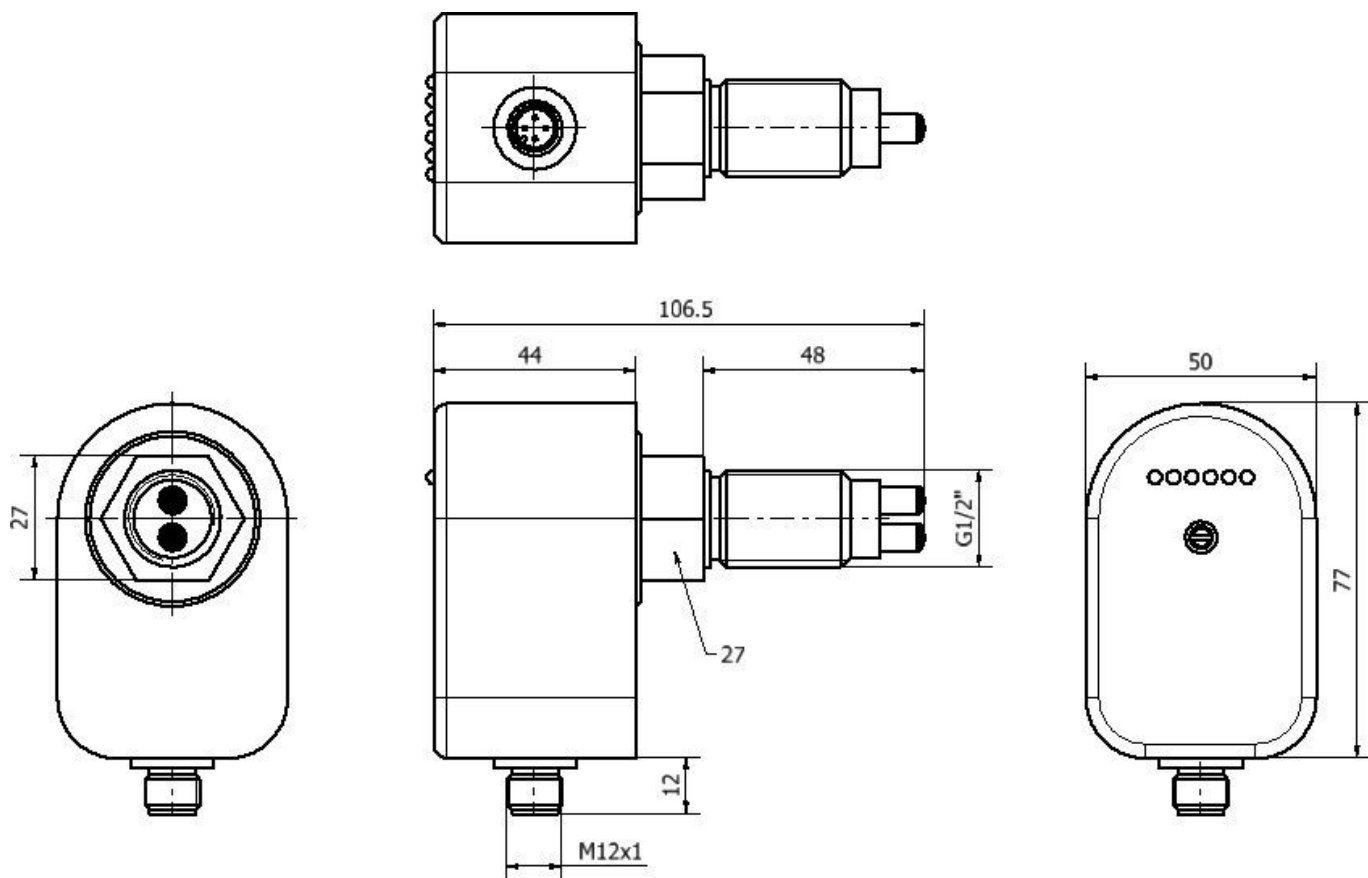
Mais

Grupo de produtos IPF	300 sensores de caudal
dimensões da embalagem	210 x 138 x 95 mm
Peso bruto	460 g
Número da pauta aduaneira	90268020
Número WEEE	40951076
Em conformidade com o REACH	Sim
Conformidade com RoHS	Sim

Ligação



Desenho dimensional



Programa de acessórios de extracção

VK205321



Cabo de ligação, 2m, M12 fêmea (tomada) 4pinos angular, extremidade do condutor livre, 4x0,34mm², PUR (poliuretano), Ø5,5mm, 250V, -25-90°C, IP67, Blindado, Adequado para corrente de arrasto e resistente à torção, Lubrificantes de óleo e de arrefecimento, Zona de soldadura, Silicone...

VK205325



Cabo de ligação, 2m, M12 fêmea (tomada) 4pinos recto, extremidade do condutor livre, 4x0,34mm², PUR (poliuretano), Ø5,5mm, 250V, -25-90°C, IP67, Blindado, Adequado para corrente de arrasto e resistente à torção, Lubrificantes de óleo e de arrefecimento, Zona de soldadura, Silico...

VK000037



Adaptação, M12 fêmea (tomada) 3 pinos rectos, M8 macho (conector) 3 pinos rectos, 24V, -25-85°C, IP67, Óleo e lubrificantes de arrefecimento, Zona de soldadura

VK003021



Tomada de cabo, Angular, Adequado para auto-montagem, Ligação de parafuso, Ø3-6,5mm, 4A, 60V, -25-90°C, M12 Fêmea (tomada) 5 pinos, IP67, PBT

VK003025



Tomada de cabo, recta, adequada para auto-montagem, ligação de parafuso, Ø3-6,5mm, 4A, 60V, -25-90°C, M12 fêmea (tomada) 5 pinos, IP67, PBT

VK200021



Cabo de ligação, 2m, M12 Fêmea (tomada) 3pinos Angular, Extremidade do condutor livre, 3x0,34mm², PUR (Poliuretano), Ø4,3mm, 250V, -30-90°C, IP67, Adequado para corrente de arrasto e resistente à torção, Lubrificantes de óleo e de arrefecimento, Zona de soldadura, Sem silicone

VK200025



Cabo de ligação, 2m, M12 fêmea (tomada) 3 pinos rectos, extremidade do condutor livre, 3x0,34mm², PUR (poliuretano), Ø4,3mm, 250V, -30-90°C, IP67, adequado para corrente de arrasto e resistente à torção, lubrificantes de óleo e de arrefecimento, área de soldadura, sem silicone

VK003020



Tomada de cabo, angular, auto-montagem, ligação de parafuso, Ø3-6,5mm, 4A, 240V, -25-90°C, tomada M12 de 4 pinos, IP67, PBT

VK003024



Tomada de cabo, recta, adequada para auto-montagem, ligação de parafuso, Ø3-6,5mm, 4A, 240V, -25-90°C, M12 fêmea (tomada) 4 pinos, IP67, PBT

Pode encontrar mais acessórios na nossa página inicial



Instalação

A montagem / instalação só pode ser efectuada por um electricista qualificado!



Eliminação

Número WEEE de acordo com § 6 para. 3 ElektroG: 40951076

Avisos de segurança

/ Antes da primeira utilização, certifique-se de que segue todas as instruções de segurança que possam ser fornecidas nas informações sobre o produto.

/ Nunca utilize estes dispositivos em aplicações em que a segurança de uma pessoa dependa da sua funcionalidade.