

## SL450824

### Strömungs-Sensoren • Sensoren für Luft

Sensor Strömung, Luft, kalorimetrisch, 78x108x50mm, G 1/2", 24V DC, Relaiskontakt NO, M12-Steckverbinder 4polig, PBT, Druckfestigkeit 30bar

Inklusive Dichtungsring, Schraubendreher



Die Funktion des Strömungssensors beruht auf dem kalorimetrischen Prinzip. Der Messfühler wird um einige Grad Celsius von innen heraus gegenüber dem Strömungsmedium, in welches er hineinragt, aufgeheizt. Fließt das Medium, so wird die in dem Fühler erzeugte Wärme durch das Medium abgeführt. Die sich in dem Fühler einstellende Temperatur wird gemessen und mit der ebenfalls gemessenen Mediumtemperatur verglichen. Aus der gewonnenen Temperaturdifferenz kann für jedes Medium der Strömungszustand abgeleitet werden. Anwendung finden diese Sensoren unter anderem bei der Überwachung von Kühlsystemen, Ventilationssystemen, Trockenlauf von Pumpen, durch die Anwesenheitskontrolle von Flüssigkeits- oder Gasströmungen.

#### Elektrische Eigenschaften

Ansprechzeit	30000 ms
Anzeige	LED-Anzeige
Ausführung der Schaltfunktion	Schließer (NO)
Ausführung des elektrischen Anschlusses	Steckverbinder M12
Ausführung des Schaltausgangs	Relaiskontakt
Bereitschaftsverzögerung	90 ms
Leerlaufstrom	80 mA
Polzahl	4
Messprinzip	kalorimetrisch
Betriebsspannung (DC)	24 V

**Mechanische Eigenschaften**

Ausführung des Prozessanschlusses	G1/2 Zoll
Bauform	Quader
Breite	50 mm
Druckfestigkeit	30 bar
Gewindelänge	48 mm
Höhe	78 mm
Länge	108 mm
Mediumtemperatur	-20 - 80 °C
Schutzart (IP)	IP67
Werkstoff des Gehäuses	Kunststoff (PBT)
Werkstoff des Messaufnehmers	Edelstahl 1.4305
Messbereich Strömungsgeschwindigkeit	,5 - 30 m/s
Umgebungstemperatur	-20 - 70 °C
Messbereich Strömungsgeschwindigkeit bei Luft	0,5 - 30 m/s

**Sonstige Eigenschaften**

Geeignet für	Gase
Referenzmedium / Objekt	Luft
Anwendungen	Pneumatik-Anwendungen

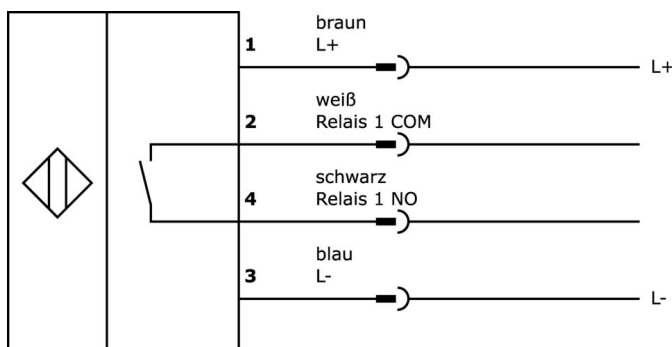
**Klassifizierung**

ETIM 8	EC002580 Durchflussüberwachungsgerät
--------	--------------------------------------

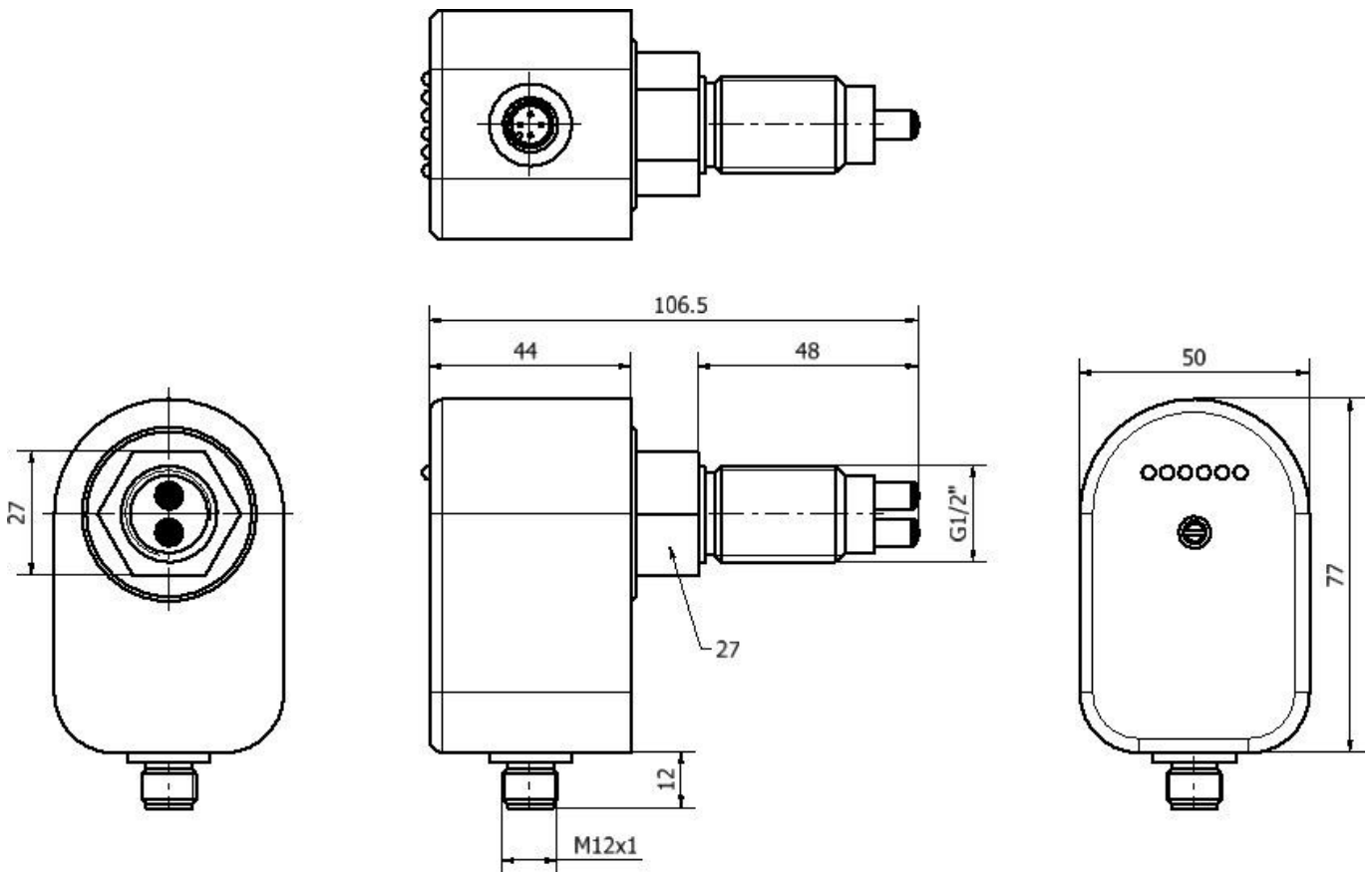
**Weiteres**

IPF Produktgruppe	300 Strömungssensoren
Verpackungsmaße	210 x 138 x 95 mm
Bruttogewicht	550 g
Zolltarifnummer	90268020
WEEE-Nummer	40951076
REACH-konform	Ja
RoHS konform	Ja

**Anschlussbild**



**Massbild**



**Auszug Zubehörprogramm**

**VK003021**



Kabeldose, abgewinkelt,  
Selbstkonfektionierbar,  
Schraubanschluss, Ø3-6,5mm, 4A,  
60V, -25-90°C, M12 Dose 5polig,  
IP67, PBT

**VK003025**



Kabeldose, gerade,  
Selbstkonfektionierbar,  
Schraubanschluss, Ø3-6,5mm, 4A,  
60V, -25-90°C, M12 Dose 5polig,  
IP67, PBT

**VK003020**



Kabeldose, abgewinkelt,  
Selbstkonfektionierbar,  
Schraubanschluss, Ø3-6,5mm, 4A,  
240V, -25-90°C, M12 Dose 4polig,  
IP67, PBT

**VK003024**



Kabeldose, gerade,  
Selbstkonfektionierbar,  
Schraubanschluss, Ø3-6,5mm, 4A,  
240V, -25-90°C, M12 Dose 4polig,  
IP67, PBT

**VK200321**



Anschlussleitung, 2m, M12 Dose  
4polig abgewinkelt, freies  
Leitungsende, 4x0,34mm<sup>2</sup>, PUR  
(Polyurethan), Ø4,7mm, 250V, -  
40-90°C, IP67, Schleppketten- und  
torsionsfähig, Öle und  
Kühlschmiermittel,  
Schweißbereich, Silikonfrei

**VK200325**



Anschlussleitung, 2m, M12 Dose  
4polig gerade, freies  
Leitungsende, 4x0,34mm<sup>2</sup>, PUR  
(Polyurethan), Ø4,7mm, 250V, -  
40-90°C, IP67, Schleppketten- und  
torsionsfähig, Öle und  
Kühlschmiermittel,  
Schweißbereich, Silikonfrei

Weiteres Zubehör finden Sie auf unserer Homepage



**Einbau**

Einbau / Installation darf nur durch eine  
Elektrofachkraft erfolgen!



**Entsorgung**

WEEE-Nummer gemäß § 6 Abs. 3 ElektroG:  
40951076

---

**Sicherheitshinweise**

- / Bitte vergewissern Sie sich vor Inbetriebnahme, dass alle ggf. in der Produktdokumentation aufgeführten Sicherheitshinweise beachtet wurden.
- / Bei direkter Auswirkung auf die Personensicherheit ist die Anwendung dieser Produkte untersagt.