

SL450824

Sensores de flujo • Sensores para aire

sensor corriente, aire, calorimétrico, 78x108x50mm, g 0,5", 24v dc, contacto de relé contacto na, conector m12 4polos, pbt, resistencia a la presión 30bar

Inclusive Anillo junta, Atornillador



El funcionamiento del sensor de flujo se basa en el principio calorimétrico. El sensor se calienta unos grados centígrados desde el interior en relación con el medio de flujo en el que se proyecta. Cuando el medio fluye, el calor generado en el sensor es disipado por el medio. La temperatura del interior del sensor se mide y se compara con la temperatura del medio, que también se mide. A partir de la diferencia de temperatura obtenida, se puede derivar la condición de flujo para cada medio. Estos sensores se utilizan, entre otras cosas, para controlar los sistemas de refrigeración, los sistemas de ventilación, el funcionamiento en seco de las bombas, comprobando la presencia de flujos de líquidos o gases.

Datos eléctricos

Tiempo de respuesta/caída	30000 ms
Pantalla	pantalla LED
Ejecución de la función de conmutación	Contacto NA
Versión de la conexión eléctrica	Conector M12
Versión de la salida de conmutación	Contacto de relé
Tiempo de inicialización	90 ms
Corriente en vacío	80 mA
Número de polos	4
Principio de medición	Calorimétrico
Tensión de servicio (CC)	24 V

Datos mecánicos

Versión de la conexión al proceso	G1/2"
Diseño	Cubo
Ancho	50 mm
Resistencia a la presión	30 bar
Longitud de rosca	48 mm
Altura	78 mm
Longitud	108 mm
Temperatura del medio	-20 - 80 °C
Grado de protección (IP)	IP67
Material de la carcasa	PBT
Material del transductor de medida	Acero inoxidable 1.4305
rango de medición de la velocidad del caudal	,5 - 30 m/s
Temperatura ambiente	-20 - 70 °C
Rango de medición Velocidad de flujo con aire	0,5 - 30 m/s

Otros datos

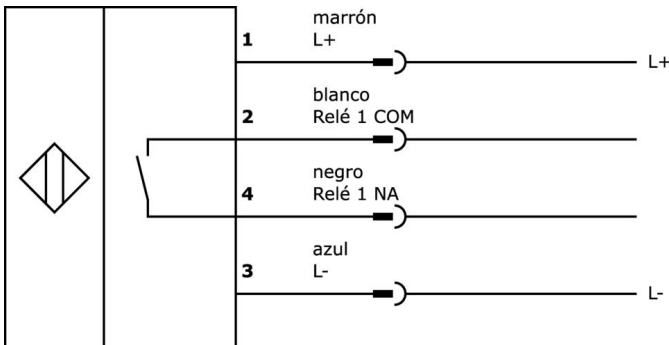
Apropiado para	Gases
Medio / objeto de referencia	aire
ardTE00_Anwendungen	Pneumatik-Anwendungen

Clasificación

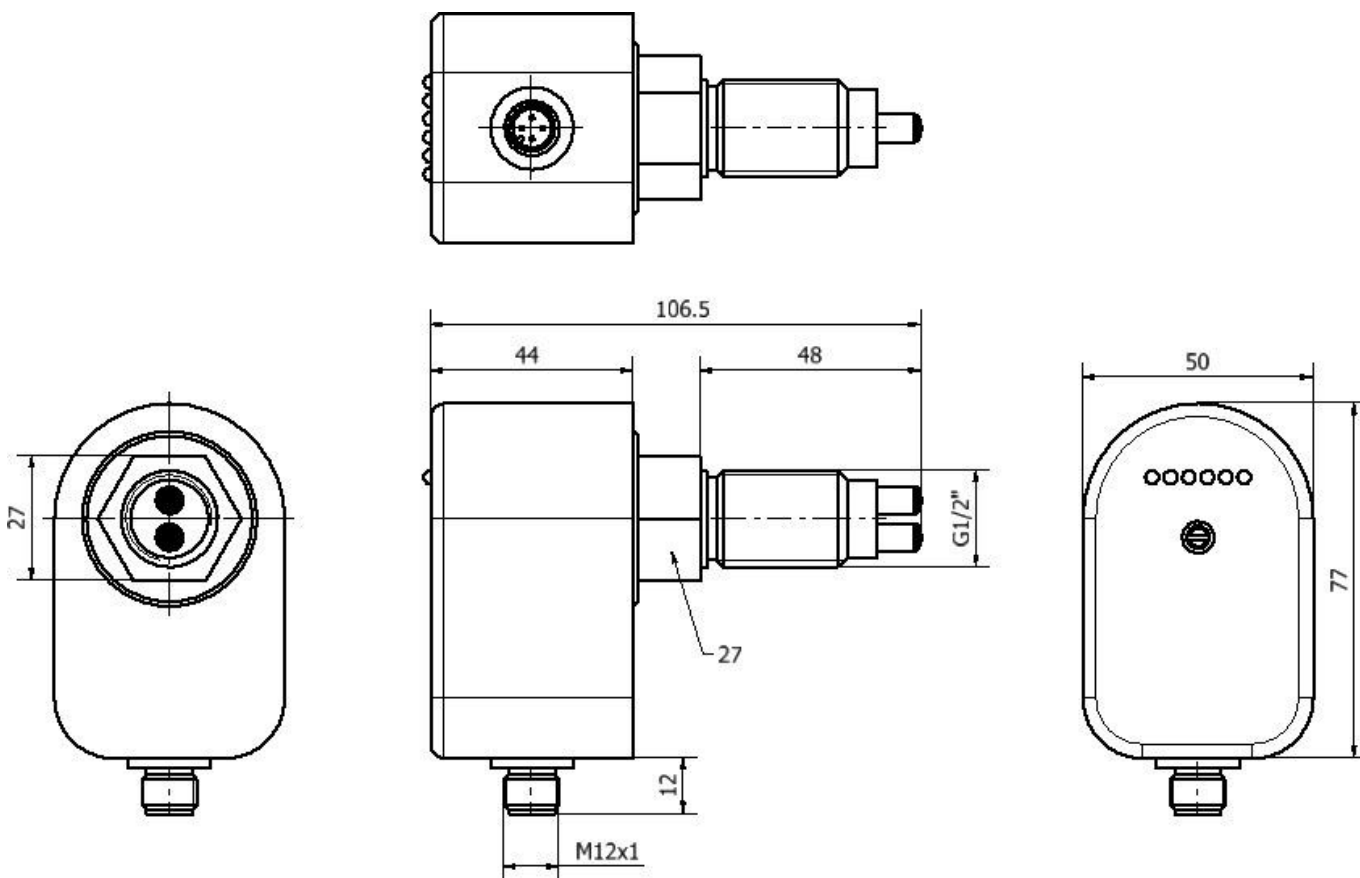
ETIM 8	EC002580 Monitor de flujo
--------	---------------------------

Más

Grupo de productos ipf	300 Sensores de flujo
dimensiones de embalaje	210 x 138 x 95 mm
Peso bruto	550 g
Código arancelario	90268020
WEEE número	40951076
Conforme a REACH	Sí
Conforme a RoHS	Sí

Conexión

Dibujo acotado



Extracto del programa de accesorios

VK003021



caja de conexiones, acodado, autocofeccionable, conexión con tornillos, Ø3-6,5mm, 4a, 60v, -25-90°C, m12 hembra 5polos, ip67, pbt

VK003025



caja de conexiones, recto, autocofeccionable, conexión con tornillos, Ø3-6,5mm, 4a, 60v, -25-90°C, m12 hembra 5polos, ip67, pbt

VK003020



Toma de cable, acodada, automontable, conexión por tornillo, Ø3-6,5mm, 4A, 240V, -25-90°C, conector M12 de 4 polos, IP67, PBT

VK003024



caja de conexiones, recto, autocofeccionable, conexión con tornillos, Ø3-6,5mm, 4a, 240v, -25-90°C, m12 hembra 4polos, ip67, pbt

VK200321



cable de conexión, 2m, m12 hembra 4polos acodado, extremo del cable libre, 4x0,34mm², pur (poliuretano), Ø4,7mm, 250v, -40-90°C, ip67, apto para cadenas de arrastre y torsión, aceites y lubricantes refrigerantes, área de soldadura, sin silicona

VK200325



cable de conexión, 2m, m12 hembra 4polos recto, extremo del cable libre, 4x0,34mm², pur (poliuretano), Ø4,7mm, 250v, -40-90°C, ip67, apto para cadenas de arrastre y torsión, aceites y lubricantes refrigerantes, área de soldadura, sin silicona

Encontrará más accesorios en nuestra página web



Montaje

El montaje/la instalación solo debe ser llevado a cabo por electricistas cualificados.



Eliminación de residuos

Número WEEE según § 6 párrafo 3 ElektroG: 40951076

Indicaciones de seguridad

- / Antes de la puesta en marcha, asegúrese de que se han respetado todas las indicaciones de seguridad indicadas en la documentación del producto.
- / El uso de estos productos está prohibido si tienen un efecto directo en la seguridad de las personas.