

SL450824

Capteurs de flux • Capteurs pour l'air

Capteur de débit, air, calorimétrique, 78x108x50mm, G 1/2", 24V DC, contact de relais NO, connecteur M12 4 pôles, PBT, résistance à la pression 30bars

Y compris Bague d'étanchéité, Tournevis



Le fonctionnement du capteur de flux repose sur le principe calorimétrique. La sonde de mesure est chauffée de l'intérieur de quelques degrés Celsius par rapport au fluide dans lequel elle pénètre. Lorsque le fluide s'écoule, la chaleur générée dans la sonde est évacuée par le fluide. La température qui s'établit dans la sonde est mesurée et comparée à la température du fluide également mesurée. La différence de température obtenue permet de déduire l'état de l'écoulement pour chaque fluide. Ces capteurs sont utilisés entre autres pour la surveillance des systèmes de refroidissement, des systèmes de ventilation, de la marche à sec des pompes, par le contrôle de la présence de flux de liquide ou de gaz.

Caractéristiques électriques

Temps de réponse	30000 ms
Annonce	Indicateur LED
Exécution de la fonction de commutation	Contact à fermeture (NO)
Exécution du raccordement électrique	Connecteur M12
Version de la sortie de commutation	Contact de relais
Délai de disponibilité	90 ms
Courant à vide	80 mA
Nombre de pôles	4
Principe de mesure	calorimétrique
Tension de fonctionnement (DC)	24 V

Propriétés mécaniques

Exécution du raccord de processus	G1/2 pouce
Forme de construction	Parallélépipède rectangle
Largeur	50 mm
Résistance à la compression	30 bar
Longueur du filetage	48 mm
Hauteur	78 mm
Longueur	108 mm
Température du fluide	-20 - 80 °C
Indice de protection (IP)	IP67
Matériau du boîtier	PBT
Matériau du capteur de mesure	Acier inoxydable 1.4305
Plage de mesure de la vitesse d'écoulement	,5 - 30 m/s
Température ambiante	-20 - 70 °C
Plage de mesure de la vitesse d'écoulement dans l'air	0,5 - 30 m/s

Autres caractéristiques

Convient pour	Gaz
Milieu de référence / objet	Air
ardTE00_Anwendungen	Pneumatik-Anwendungen

Classification

ETIM 8	EC002580 Contrôleur de débit
--------	------------------------------

Autre

Groupe de produits IPF	300 capteurs de flux
Dimensions de l'emballage	210 x 138 x 95 mm
Poids brut	550 g
Numéro de tarif douanier	90268020
Numéro WEEE	40951076
Conforme à REACH	Oui
Conforme à la directive RoHS	Oui

Schéma de connexion

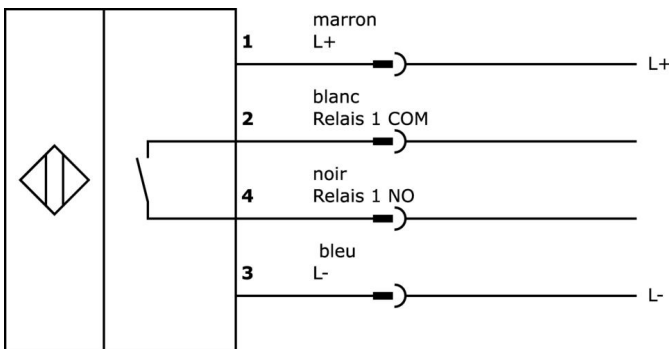
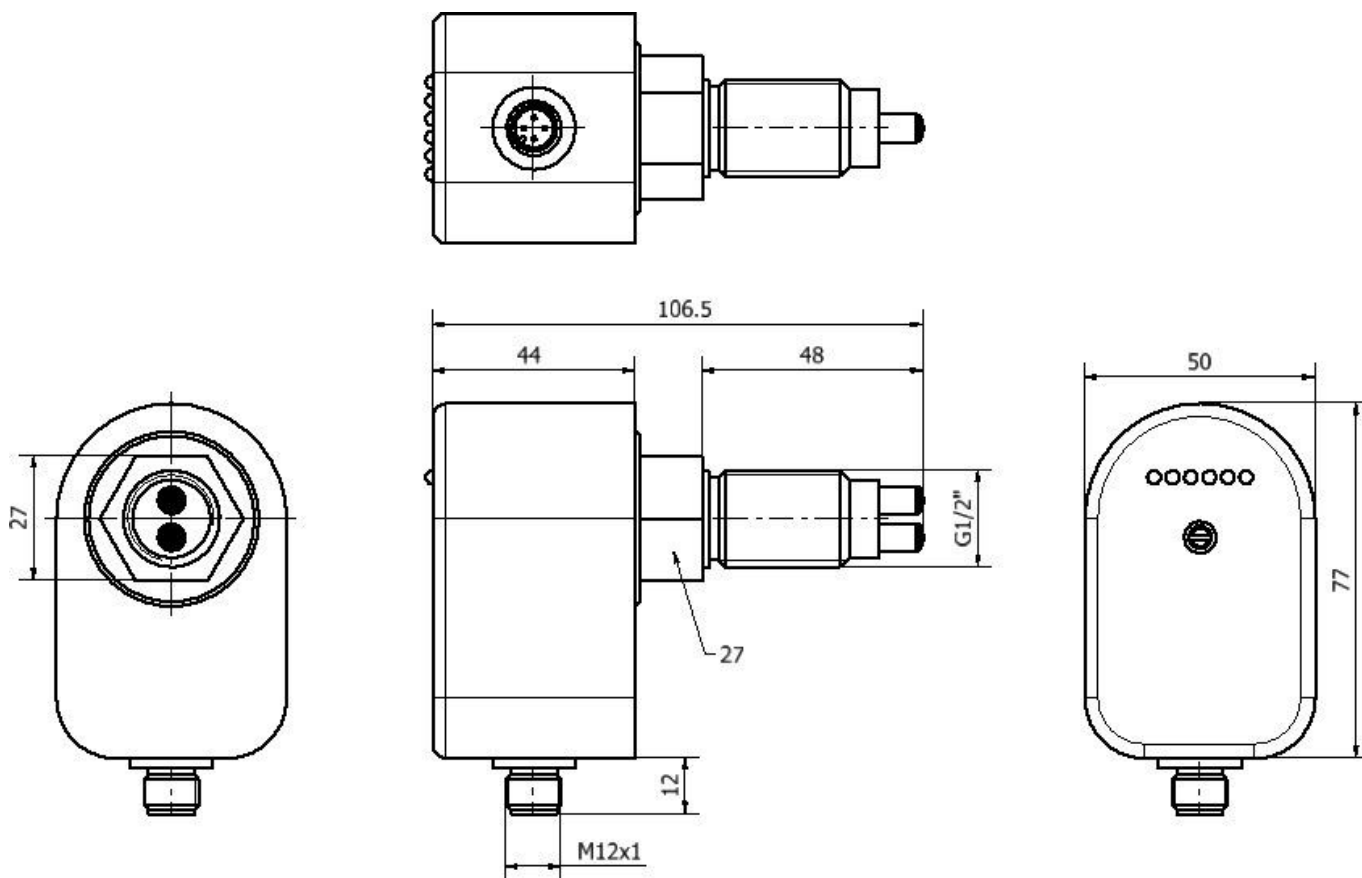


Schéma d'encombrement



Extrait de la gamme d'accessoires

VK003021



Prise de câble, coudée, à confectionner soi-même, raccordement par vis, Ø3-6,5mm, 4A, 60V, -25-90°C, prise M12 à 5 pôles, IP67, PBT

VK003025



Prise de câble, droite, à confectionner soi-même, raccordement par vis, Ø3-6,5mm, 4A, 60V, -25-90°C, prise M12 à 5 pôles, IP67, PBT

VK003020



Prise de câble, coudée, à confectionner soi-même, raccordement par vis, Ø3-6,5mm, 4A, 240V, -25-90°C, prise M12 à 4 pôles, IP67, PBT

VK003024



Prise de câble, droite, à confectionner soi-même, raccordement par vis, Ø3-6,5mm, 4A, 240V, -25-90°C, prise M12 à 4 pôles, IP67, PBT

VK200321



Câble de raccordement, 2m, prise M12 4 pôles coudée, extrémité de câble libre, 4x0,34mm², PUR (polyuréthane), Ø4,7mm, 250V, -40-90°C, IP67, résistant aux chaînes porte-câbles et à la torsion, huiles et lubrifiants de refroidissement, domaine de soudage, sans silicone

VK200325



Câble de raccordement, 2m, prise M12 4 pôles droit, extrémité de câble libre, 4x0,34mm², PUR (polyuréthane), Ø4,7mm, 250V, -40-90°C, IP67, résistant aux chaînes porte-câbles et à la torsion, huiles et réfrigérants lubrifiants, domaine de soudage, sans silicone

Vous trouverez d'autres accessoires sur notre site Internet



Montage

Le montage / l'installation ne doit être effectué que par un électricien spécialisé !



Élimination

Numéro WEEE selon § 6 alinéa 3 ElektroG : 40951076

Consignes de sécurité

/ Avant la mise en service, veuillez vous assurer que toutes les consignes de sécurité figurant éventuellement dans la documentation du produit ont été respectées.

/ En cas d'impact direct sur la sécurité des personnes, l'utilisation de ces produits est interdite.