

SL450824

Sensores de caudal • Sensores de ar

sensor de fluxo, Ar, Calorimétrico, 78x108x50mm, G1/2 polegada, 24V DC, Contacto de relé NO (NA), Ligação de encaixe M12 4pin, PBT, Resistência à pressão 30bar

incluindo Anel de vedação, Chave de fendas



A função do sensor de caudal baseia-se no princípio da calorimetria. A sonda é aquecida a partir do interior alguns graus Celsius em relação ao meio de fluxo, no qual se projecta. Quando o meio flui, o calor gerado na sonda é dissipado através do meio. A temperatura no interior da sonda é medida e comparada com a temperatura do meio igualmente medida. A partir da diferença de temperatura obtida, o estado de fluxo de cada meio pode ser derivado. Estes sensores são aplicados em áreas como a monitorização de sistemas de refrigeração, sistemas de ventilação, funcionamento a seco de bombas, verificando a presença de fluxos de líquidos ou gases.

Características eléctricas

Tempo de resposta	30000 ms
Ecrã	Ecrã LED
Execução da função de comutação	Contacto normalmente aberto (NA)
Concepção da ligação eléctrica	Conector M12
Versão de saída de comutação	Contacto do relé
Atraso de prontidão	90 ms
Corrente em vazio	80 mA
Número de postes	4
Princípio de medição	Calorimétrico
Tensão de funcionamento (DC)	24 V

Características mecânicas

Concepção da ligação ao processo	G1/2 polegada
Tipo	Cubóide
Largo	50 mm
Resistência à compressão	30 bar
Comprimento da rosca	48 mm
Altura	78 mm
Comprimento	108 mm
Temperatura média	-20 - 80 °C
Classe de protecção (IP)	IP67
Material do invólucro	PBT
Material do transdutor	Aço inoxidável 1.4305
Gama de medição da velocidade do caudal	,5 - 30 m/s
Temperatura ambiente	-20 - 70 °C
Gama de medição Velocidade do caudal com ar	0,5 - 30 m/s

Outras características

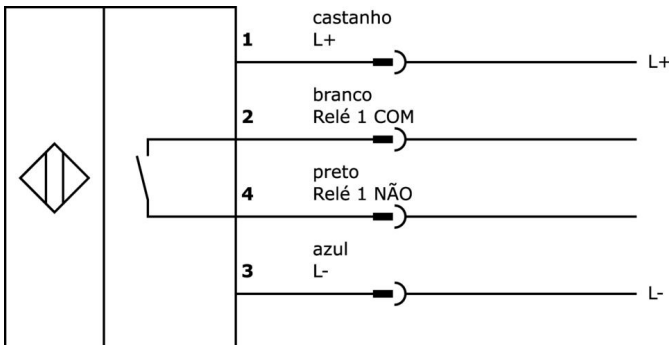
Adequado para	Gases
Meio de referência / objecto	Ar
ardTE00_Awendungen	Pneumatik-Anwendungen

Classificação

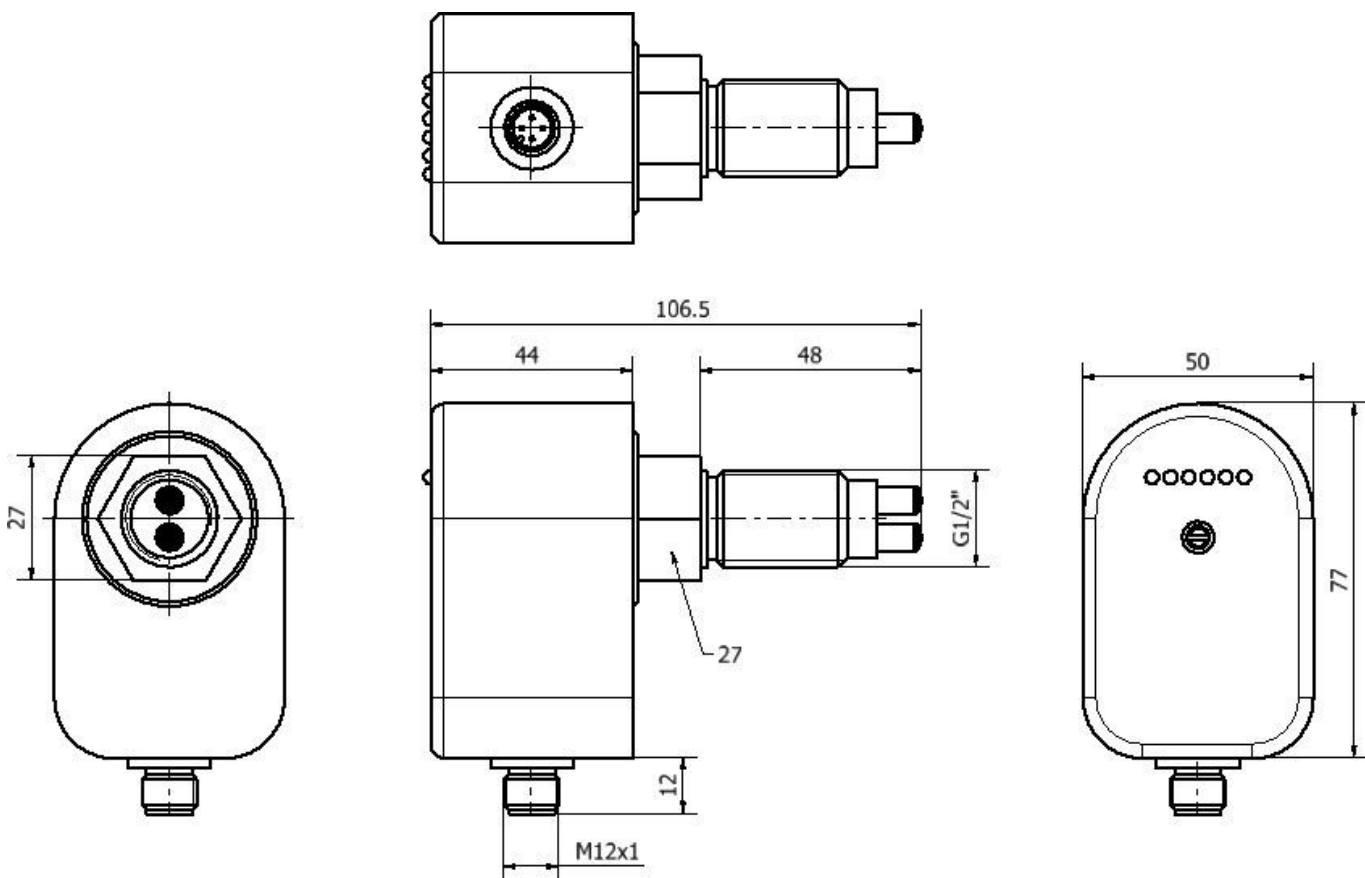
ETIM 8	EC002580 Dispositivo de monitorização do fluxo
--------	--

Mais

Grupo de produtos IPF	300 sensores de caudal
dimensões da embalagem	210 x 138 x 95 mm
Peso bruto	550 g
Número da pauta aduaneira	90268020
Número WEEE	40951076
Em conformidade com o REACH	Sim
Conformidade com RoHS	Sim

Ligação

Desenho dimensional



Programa de acessórios de extracção

VK003021



Tomada de cabo, Angular, Adequado para auto-montagem, Ligação de parafuso, Ø3-6,5mm, 4A, 60V, -25-90°C, M12 Fêmea (tomada) 5 pinos, IP67, PBT

VK003025



Tomada de cabo, recta, adequada para auto-montagem, ligação de parafuso, Ø3-6,5mm, 4A, 60V, -25-90°C, M12 fêmea (tomada) 5 pinos, IP67, PBT

VK003020



Tomada de cabo, angular, auto-montagem, ligação de parafuso, Ø3-6,5mm, 4A, 240V, -25-90°C, tomada M12 de 4 pinos, IP67, PBT

VK003024



Tomada de cabo, recta, adequada para auto-montagem, ligação de parafuso, Ø3-6,5mm, 4A, 240V, -25-90°C, M12 fêmea (tomada) 4 pinos, IP67, PBT

VK200321



Cabo de ligação, 2m, M12 Fêmea (tomada) 4pinos Angular, Extremidade do condutor livre, 4x0,34mm², PUR (Poliuretano), Ø4,7mm, 250V, -40-90°C, IP67, Adequado para corrente de arrasto e resistente à torção, Lubrificantes de óleo e de arrefecimento, Zona de soldadura, Sem silicone

VK200325



Cabo de ligação, 2m, M12 Fêmea (tomada) 4pinos Reto, Extremidade do condutor livre, 4x0,34mm², PUR (Poliuretano), Ø4,7mm, 250V, -40-90°C, IP67, Adequado para corrente de arrasto e resistente à torção, Lubrificantes de óleo e de arrefecimento, Área de soldadura, Sem silicone

Pode encontrar mais acessórios na nossa página inicial



Instalação

A montagem / instalação só pode ser efectuada por um electricista qualificado!



Eliminação

Número WEEE de acordo com § 6 para. 3 ElektroG: 40951076

Avisos de segurança

- /** Antes da primeira utilização, certifique-se de que segue todas as instruções de segurança que possam ser fornecidas nas informações sobre o produto.
- /** Nunca utilize estes dispositivos em aplicações em que a segurança de uma pessoa dependa da sua funcionalidade.