

SL450824

流量传感器 • 用于空气的传感器

流量传感器，空气，量热式，78x108x50mm，G1/2英寸，24V DC，继电器触点 NO（常开），插入式连接M12 4pin，PBT，耐压30bar

包括 封闭环, 螺丝刀



流量传感器的功能是基于量热原理的。探头从内部被加热到几摄氏度，相对于它所突出的流动介质。当介质流动时，探头中产生的热量通过介质散失。传感器内的温度被测量并与同样测量的介质温度相比较。从获得的温差中可以得出每种介质的流动状态。这些传感器被应用于监测冷却系统、通风系统、泵的干运行等领域，通过检查液体或气体流动的存在。

电气特性

响应/衰减时间	30000 毫秒
显示	LED显示屏
开关功能的类型	常开触点(NO)
电气连接的类型	连接器M12
开关输出的类型	继电器触点
准备就绪的延迟	90 毫秒
空载电流	80 毫安
引脚数量	4
测量原理	量热式
工作电压 (DC)	24 V

机械特征

过程连接的类型	G1/2英寸
设计	长方体
宽度	50 mm
抗压能力	30 bar
螺纹长度	48 mm
高度	78 mm
长度	108 mm
中温	-20 - 80 °C
保护程度 (IP)	IP67
外壳材料	PBT
感应元件材料	不锈钢1.4305
测量范围流速	,5 - 30 m/s
环境温度	-20 - 70 °C
测量范围 空气流速	0,5 - 30 m/s

其他特点

适用于	气体
开关触点	空气
ardTE00_Anwendungen	Pneumatik-Anwendungen

种类

ETIM 8	EC002580 流量监测装置
--------	-----------------

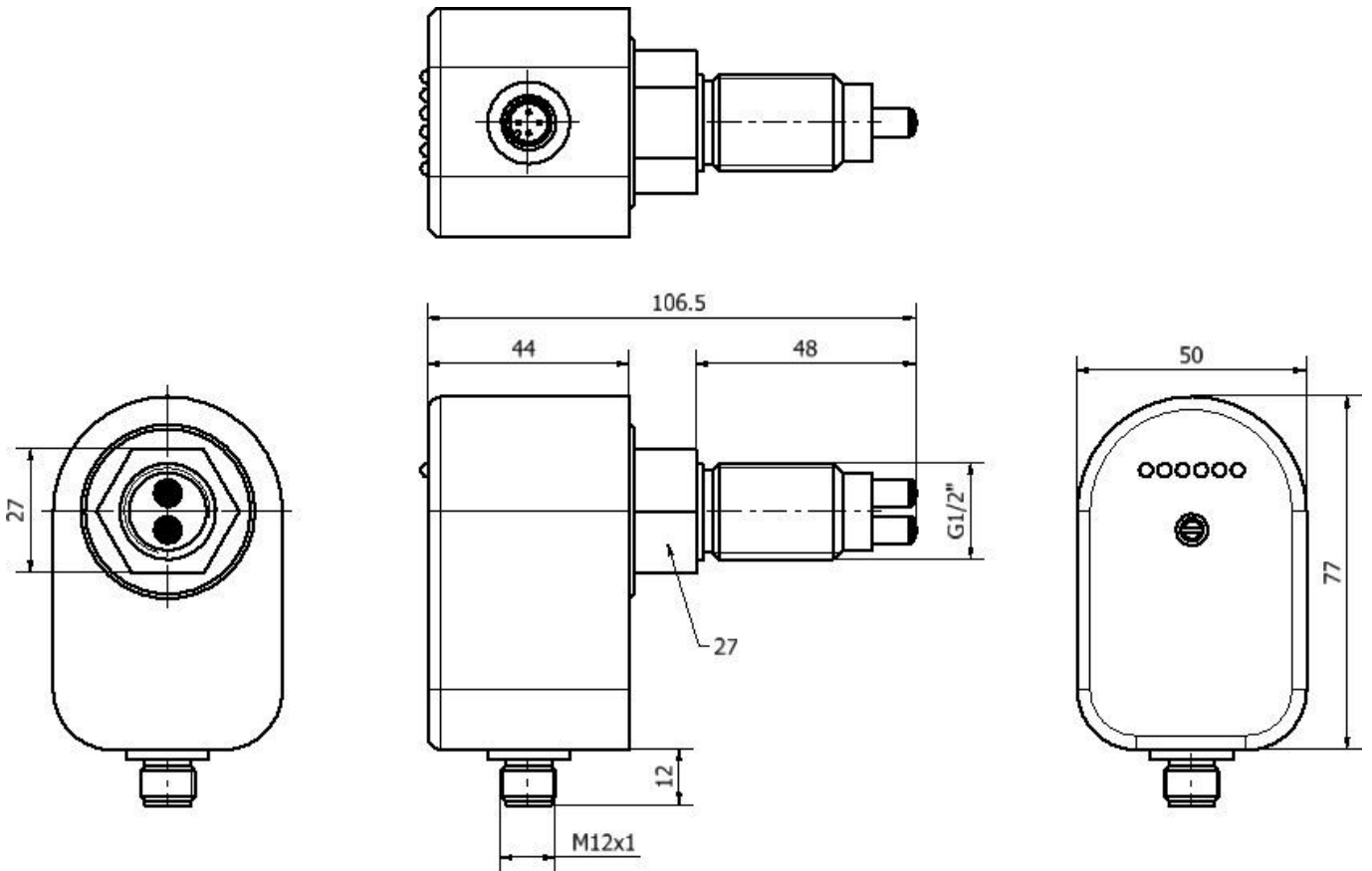
更多

IPF产品组	300个流量传感器
包装尺寸	210 x 138 x 95 mm
总重量	550 g
海关税号	90268020
WEEE编号	40951076
适应性强	是
符合RoHS标准	是

连接



尺寸图



摘录配件方案

VK003021



电缆插座, 有角度, 适合自行组装, 螺丝连接, \varnothing 3-6.
5mm, 4A, 60V, -25-90°C, M12母 (插座) 5针, IP67, PBT

VK003025



电缆插座, 直型, 适合自行组装, 螺钉连接, \varnothing 3-6.
5mm, 4A, 60V, -25-90°C, M12母 (插座) 5针, IP67, PBT

VK003020



电缆插座, 带角度, 自动装配, 螺钉连接, \varnothing 3-6.
5mm, 4A, 240V, -25-90°C, M12插座 4针, IP67, PBT

VK003024



电缆插座, 直型, 适合自行组装, 螺钉连接, \varnothing 3-6.
5mm, 4A, 240V, -25-90°C, M12母 (插座) 4针, IP67, PBT

VK200321



连接电缆, 2米, M12母型 (插座) 4针角型, 自由导体端, $4 \times 0.34\text{mm}^2$, PUR (聚氨酯), \varnothing 4.7mm, 250V, -40-90°C, IP67, 适用于拖链和抗扭, 油和冷却润滑剂, 焊接区, 无硅。

VK200325



连接电缆, 2米, M12母型 (插座) 4针直通, 自由导体端, $4 \times 0.34\text{mm}^2$, PUR (聚氨酯), \varnothing 4.7mm, 250V, -40-90°C, IP67, 适用于拖链和抗扭, 油和冷却润滑剂, 焊接区, 无硅。

您可以在我们的主页上找到更多配件



安装
安装工作只能由合格的电工来完成!



废弃处理
根据第 6 条第 3 款 ElektroG 规定的 WEEE 编号: 40951076

安全警告

- / 在初始操作之前，请确保遵循产品信息中可能提供的所有安全说明。
- / 切勿在人的安全取决于其功能的应用中使用这些设备。