

SL550704

Strömungs-Sensoren • Sensoren für Luft

Sensor Strömung, Luft, kalorimetrisch, 83x50x17mm, AD 6mm, 12-24V DC, Kabel 2m PVC, Kunststoff PC, Druckfestigkeit 10bar, 0-50l/min, mit LCD-Display, Parametrierung, IP40, integrierter Drucksensor



LCD-Display integrierter Drucksensor

Die Funktion des Strömungssensors beruht auf dem kalorimetrischen Prinzip. Der Messfühler wird um einige Grad Celsius von innen heraus gegenüber dem Strömungsmedium, in welches er hineinragt, aufgeheizt. Fließt das Medium, so wird die in dem Fühler erzeugte Wärme durch das Medium abgeführt. Die sich in dem Fühler einstellende Temperatur wird gemessen und mit der ebenfalls gemessenen Mediumtemperatur verglichen. Aus der gewonnenen Temperaturdifferenz kann für jedes Medium der Strömungszustand abgeleitet werden. Anwendung finden diese Sensoren unter anderem bei der Überwachung von Kühlsystemen, Ventilationssystemen, Trockenlauf von Pumpen, durch die Anwesenheitskontrolle von Flüssigkeits- oder Gasströmungen.

Elektrische Eigenschaften

Anzahl der digitalen Eingänge	1
Anzahl der Schaltausgänge	2
Anzeige	LCD-Display
Ausführung der Schaltfunktion	programmierbar/konfigurierbar
Ausführung des Analogausgangs	4 - 20mA
Ausführung des elektrischen Anschlusses	Kabel
Ausführung des Schaltausgangs	PNP
Bemessungsschaltstrom	125 mA
Einstellverfahren	Parametrierung
Kurzschlussfest	Ja
Messbereich Druck	-0,9 - 8 bar
Verpolungssicher	Ja
Messprinzip	kalorimetrisch
Betriebsspannung (DC)	12 - 24 V
Anzahl der analogen Ausgangskanäle	1
Elektrischer Anschluss	Kabel 2m
Linearität	±3% vom Messbereich
Garantierter Messbereich (Druck)	0 - 100% vom Messbereich
Garantierter Messbereich (Strömung)	2 - 100% vom Messbereich
Genauigkeit Analogausgang (Druck)	±2,5% vom Messbereich
Genauigkeit Analogausgang (Strömung)	±5% vom Messbereich
Genauigkeit der Anzeige (Druck)	±2% vom Messbereich
Genauigkeit der Anzeige (Strömung)	±3% vom Messbereich
Wiederholgenauigkeit (Druck)	±0,2% vom Messbereich
Wiederholgenauigkeit (Strömung)	±1% vom Messbereich (±2% bei Reaktionszeit von 50ms)

Mechanische Eigenschaften

Ader-Zahl	6
Aderquerschnitt	0,15 mm ²
Ausführung des Prozessanschlusses	Schlauch AD 6mm
Bauform	Quader, kompakt
Breite	17 mm
Druckfestigkeit	10 bar
Höhe	50 mm
Kabellänge	2 m
Lagertemperatur	-10 - 60 °C
Länge	83 mm
Mediumtemperatur	0 - 50 °C
Schutzart (IP)	IP40
Werkstoff des Gehäuses	Kunststoff
Werkstoff des Messaufnehmers	Edelstahl
Messbereich Strömungsvolumen	0 - 50 l/min
Umgebungstemperatur	0 - 50 °C
Abmessungen	83x17x50mm
Strömungsrichtung	Unidirektional
Leitungsdurchmesser	4 mm

Sonstige Eigenschaften

Luftfeuchtigkeit im Betrieb (nicht kondensierend)	35 - 85 %
Referenzmedium / Objekt	Luft
Anwendungen	Pneumatik-Anwendungen

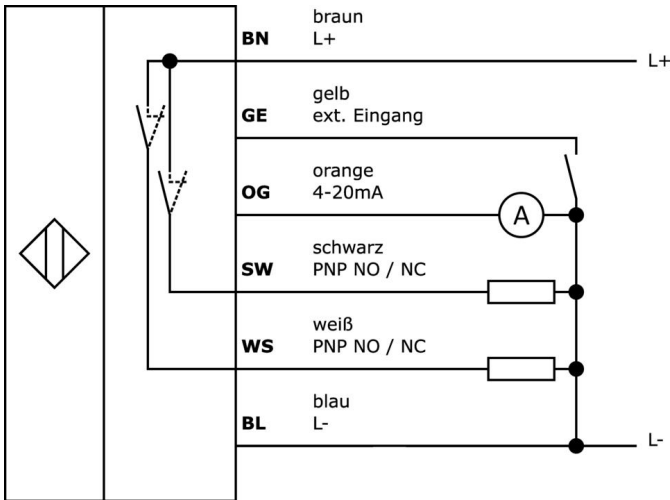
Klassifizierung

ETIM 8	
--------	--

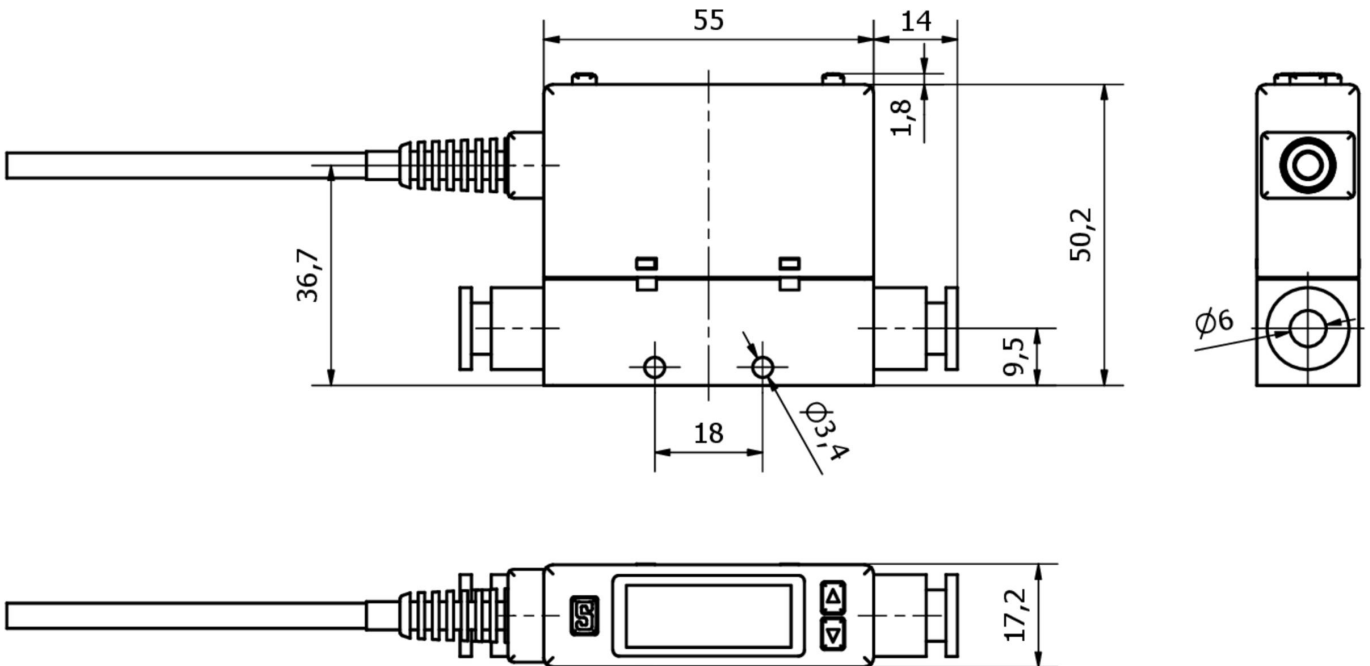
Weiteres

IPF Produktgruppe	300 Strömungssensoren
Verpackungsmaße	125 x 70 x 40 mm
Bruttogewicht	133 g
Zolltarifnummer	90268020
WEEE-Nummer	40951076
REACH-konform	Ja
RoHS konform	Ja

Anschlussbild



Massbild



Auszug Zubehörprogramm**VK00382H**

Kabelstecker, gerade,
Selbstkonfektionierbar,
Schraubanschluss, Ø3-6,5mm, 2A,
30V, -25-85°C, M12 Stecker 8polig,
IP67, PBT

VK00302H

Kabelstecker, gerade,
Selbstkonfektionierbar,
Schraubanschluss, Ø4-8mm, 2A,
30V, -30-80°C, M12 Stecker 8polig,
IP67

AS000021

Zubehör Halter, 40x33,6x5mm,
Edelstahl

AS000022

Zubehör Montagerahmen,
67x26mm, Kunststoff, inklusive
Frontabdeckung

Weiteres Zubehör finden Sie auf unserer [Homepage](#)

**Einbau**

Einbau / Installation darf nur durch eine
Elektrofachkraft erfolgen!

**Entsorgung**

WEEE-Nummer gemäß § 6 Abs. 3 ElektroG:
40951076

Sicherheitshinweise

/ Bitte vergewissern Sie sich vor Inbetriebnahme, dass alle ggf. in der Produktdokumentation aufgeführten Sicherheitshinweise beachtet wurden.

/ Bei direkter Auswirkung auf die Personensicherheit ist die Anwendung dieser Produkte untersagt.