

SL550704

Capteurs de flux • Capteurs pour l'air

Capteur de débit, air, calorimétrique, 83x50x17mm, AD 6mm, 12-24V DC, câble 2m PVC, plastique PC, résistance à la pression 10bar, 0-50l/min, avec écran LCD, paramétrage, IP40, capteur de pression intégré



Écran LCD capteur de pression intégré

Le fonctionnement du capteur de flux repose sur le principe calorimétrique. La sonde de mesure est chauffée de l'intérieur de quelques degrés Celsius par rapport au fluide dans lequel elle pénètre. Lorsque le fluide s'écoule, la chaleur générée dans la sonde est évacuée par le fluide. La température qui s'établit dans la sonde est mesurée et comparée à la température du fluide également mesurée. La différence de température obtenue permet de déduire l'état de l'écoulement pour chaque fluide. Ces capteurs sont utilisés, entre autres, pour surveiller les systèmes de refroidissement, les systèmes de ventilation, la marche à sec des pompes, en contrôlant la présence de flux de liquide ou de gaz.

Caractéristiques électriques

| | |
|---|---|
| Nombre d'entrées numériques | 1 |
| Nombre de sorties de commutation | 2 |
| Annonce | Écran LCD |
| Exécution de la fonction de commutation | programmable/configurable |
| Exécution de la sortie analogique | 4 - 20mA |
| Exécution du raccordement électrique | Câble |
| Version de la sortie de commutation | PNP |
| Courant de coupure assigné | 125 mA |
| Procédure de réglage | Paramétrage |
| Résistant aux courts-circuits | Oui |
| Plage de mesure de la pression | -0,9 - 8 bar |
| Protégé contre l'inversion de polarité | Oui |
| Principe de mesure | calorimétrique |
| Tension de fonctionnement (DC) | 12 - 24 V |
| Nombre de sorties analogiques | 1 |
| Raccordement électrique | Câble de 2m |
| Linéarité | ±3% de la plage de mesure |
| Plage de mesure garantie (pression) | 0 - 100% de la plage de mesure |
| Plage de mesure garantie (débit) | 2 - 100% de la plage de mesure |
| Précision sortie analogique (pression) | ±2,5% de la plage de mesure |
| Précision sortie analogique (débit) | ±5% de la plage de mesure |
| Précision de l'affichage (pression) | ±2% de la plage de mesure |
| Précision de l'affichage (flux) | ±3% de la plage de mesure |
| Répétabilité (pression) | ±0,2% de la plage de mesure |
| Répétabilité (flux) | ±1% de la plage de mesure (±2% pour un temps de réaction de 50ms) |

Propriétés mécaniques

| | |
|--|------------------------------------|
| Nombre de fils | 6 |
| Section des conducteurs | 0,15 mm ² de surface |
| Exécution du raccord de processus | Tube AD 6mm |
| Forme de construction | Parallélépipède rectangle, compact |
| Largeur | 17 mm |
| Résistance à la compression | 10 bar |
| Hauteur | 50 mm |
| Longueur du câble | 2 m |
| Température de stockage | -10 - 60 °C |
| Longueur | 83 mm |
| Température du fluide | 0 - 50 °C |
| Indice de protection (IP) | IP40 |
| Matériau du boîtier | Plastique |
| Matériau du capteur de mesure | Acier inoxydable |
| Plage de mesure du volume d'écoulement | 0 - 50 l/min |
| Température ambiante | 0 - 50 °C |
| Dimensions | 83x17x50mm |
| Direction du flux | Unidirectionnel |
| Diamètre de la ligne | 4 mm |

Autres caractéristiques

| | |
|---------------------------------------|-----------------------|
| Humidité relative (sans condensation) | 35 - 85 % |
| Milieu de référence / objet | Air |
| ardTE00_Anwendungen | Pneumatik-Anwendungen |

Classification

| | |
|--------|--|
| ETIM 8 | |
|--------|--|

Autre

| | |
|------------------------------|----------------------|
| Groupe de produits IPF | 300 capteurs de flux |
| Dimensions de l'emballage | 125 x 70 x 40 mm |
| Poids brut | 133 g |
| Numéro de tarif douanier | 90268020 |
| Numéro WEEE | 40951076 |
| Conforme à REACH | Oui |
| Conforme à la directive RoHS | Oui |

Schéma de connexion

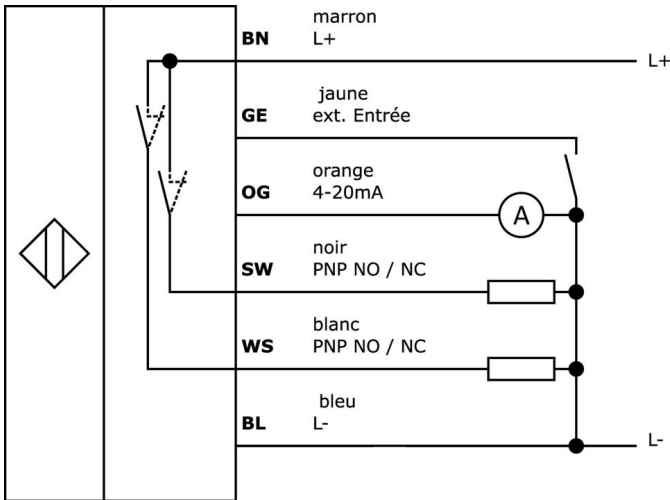
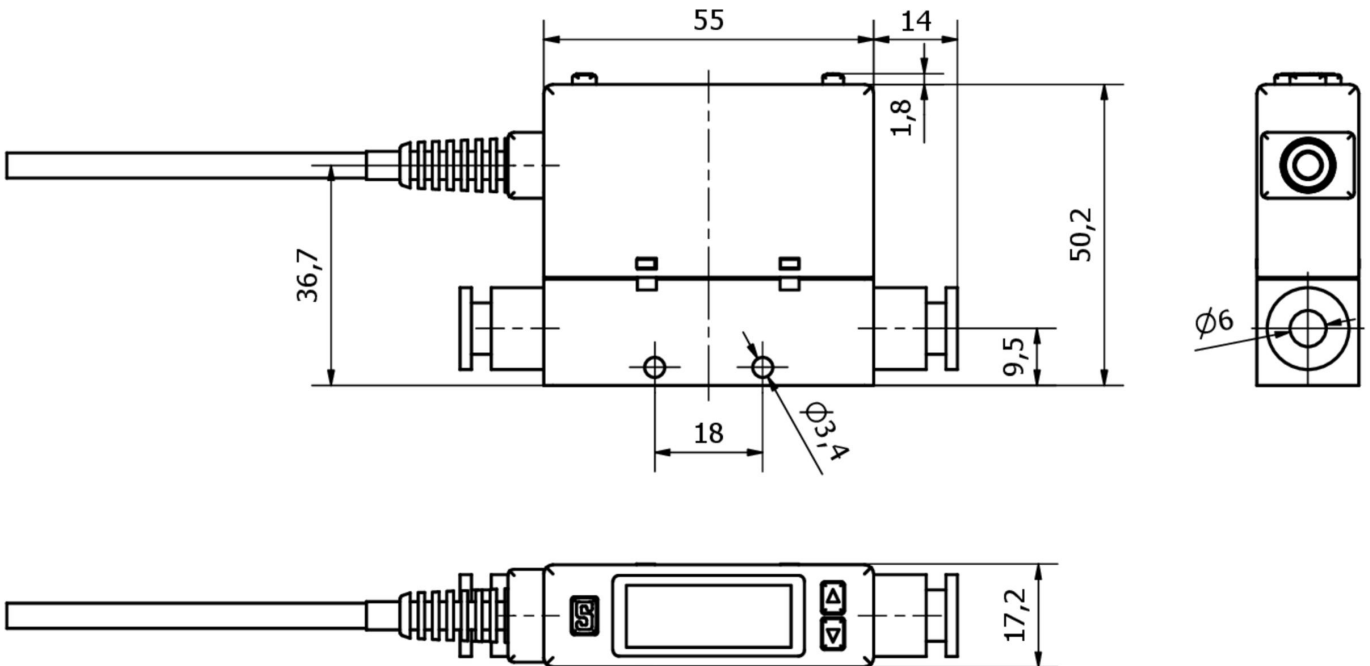


Schéma d'encombrement



Extrait de la gamme d'accessoires**VK00382H**

Connecteur de câble, droit, à confectionner soi-même, raccordement par vis, Ø3-6,5mm, 2A, 30V, -25-85°C, connecteur M12 à 8 points, IP67, PBT

VK00302H

Connecteur de câble, droit, à confectionner soi-même, Connexion vissée, Ø4-8mm, 2A, 30V, -30-80°C, Connecteur M12 à 8 points, IP67

AS000021

Accessoires Support, 40x33, 6x5mm, acier inoxydable

AS000022

Accessoires Cadre de montage, 67x26mm, plastique, y compris cache frontal

Vous trouverez d'autres accessoires sur notre site Internet

**Montage**

Le montage / l'installation ne doit être effectué que par un électricien spécialisé !

**Élimination**

Numéro WEEE selon § 6 alinéa 3 ElektroG : 40951076

Consignes de sécurité

/ Avant la mise en service, veuillez vous assurer que toutes les consignes de sécurité figurant éventuellement dans la documentation du produit ont été respectées.

/ En cas d'impact direct sur la sécurité des personnes, l'utilisation de ces produits est interdite.