

SL550705

Průtokové snímače • Sensory pro vzduch

Senzor průtoku, vzduchový, kalorimetrický, 92x50x17mm, OD 8mm, 12-24V DC, koncovka kabelu 2m PVC, plastový PC, tlakový odpor 10bar, 0-100l/min, s LCD displejem, parametrizace, IP40, integrovaný tlakový senzor



LCD displej Integrovaný snímač tlaku

Funkce snímače průtoku je založena na kalorimetrickém principu. Snímač se zevnitř zahřívá o několik stupňů Celsia ve srovnání s průtočným prostředím, do kterého vyčnívá. Pokud médium proudí, je teplo vzniklé v senzoru odváděno médiem. Teplota vzniklá ve snímači se měří a porovnává s teplotou média, která se rovněž měří. Ze získaného rozdílu teplot lze odvodit podmínky proudění pro každé médium. Mezi aplikace těchto snímačů patří monitorování chladicích systémů, ventilačních systémů, suchého chodu čerpadel a monitorování přítomnosti proudů kapalin nebo plynů.

Elektrické vlastnosti

| | |
|--|---|
| Počet digitálních vstupů | 1 |
| Počet spínacích výstupů | 2 |
| Zobrazení | LCD displej |
| Provedení spínací funkce | programovatelný/konfigurovatelný |
| Provedení analogového výstupu | 4 - 20mA |
| Provedení elektrické přípojky | Kabely |
| Provedení spínacího výstupu | PNP |
| Jmenovitý spínací proud | 125 mA |
| Postup nastavení | Parametrizace |
| Odolné proti zkratům | Ano |
| Rozsah měření tlaku | -0,9 - 8 bar |
| Chráněné proti přepólování | Ano |
| Princip měření | Kalorimetrické |
| Provozní napětí (DC) | 12 - 24 V |
| Počet analogových výstupních kanálů | 1 |
| ardSOCA_ElektrischerAnschluss | Konec kabelu 2 m |
| ardTEEL_Linearitaet | ±3 % měřicího rozsahu |
| ardTEEL_GarantierterMessbereichBeiDruck | 0 - 100% měřicího rozsahu |
| ardTEEL_GarantierterMessbereichBeiStrömung | 2 - 100% měřicího rozsahu |
| ardTEEL_GenauigkeitAnalogausgangBeiDruck | ±2,5 % rozsahu měření |
| ardTEEL_GenauigkeitAnalogausgangStrömung | ±5 % měřicího rozsahu |
| ardTEEL_GenauigkeitDerAnzeigeBeiDruck | ±2 % měřicího rozsahu |
| ardTEEL_GenauigkeitDerAnzeigeBeiStrömung | ±3 % měřicího rozsahu |
| ardTEEL_WiederholgenauigkeitBeiDruck | ±0,2 % měřicího rozsahu |
| ardTEEL_WiederholgenauigkeitBeiStrömung | ±1 % měřicího rozsahu (±2 % s dobou odezvy 50 ms) |

Mechanické vlastnosti

| | |
|--------------------------------|----------------------|
| Počet vodičů | 6 |
| Průřez vodiče | 0,15 mm ² |
| Provedení procesního připojení | Hadice AD 8 mm |
| Design | Kubus, kompaktní |
| Šířka | 17 mm |
| Pevnost v tlaku | 10 bar |
| Výška | 50 mm |
| Délka kabelu | 2 m |
| Skladovací teplota | -10 - 60 °C |
| Délka | 92,2 mm |
| Teplota média | 0 - 50 °C |
| Druh krytí (IP) | IP40 |
| Materiál krytu | Plast |
| Materiál měřicího snímače | Ušlechtilá ocel |
| Rozsah měření objemu průtoku | 0 - 100 l/min |
| Okolní teplota | 0 - 50 °C |
| ardSOCA_Abmessungen | 92,2x17x50mm |
| ardTEME_Stroemungsrichtung | Jednosměrný |
| Průměr vedení | 4 mm |

Ostatní vlastnosti

| | |
|------------------------------------|-----------------------|
| Relativní vlhkost (nekondenzující) | 35 - 85 % |
| Referenční médium / objekt | Vzduch |
| ardTE00_Anwendungen | Pneumatik-Anwendungen |

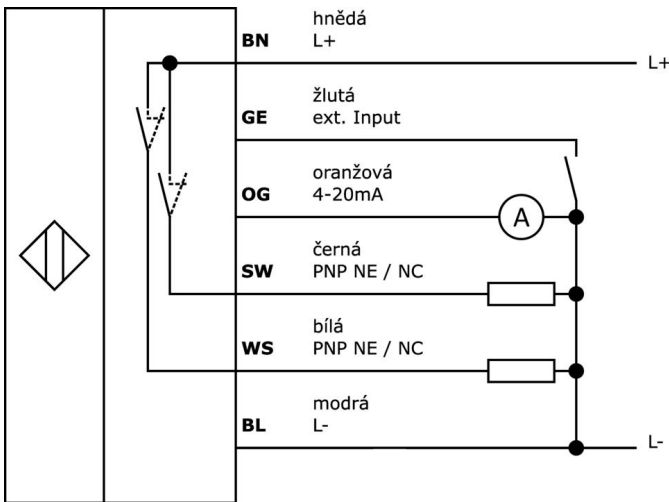
Klasifikace

| | |
|--------|--|
| ETIM 8 | |
|--------|--|

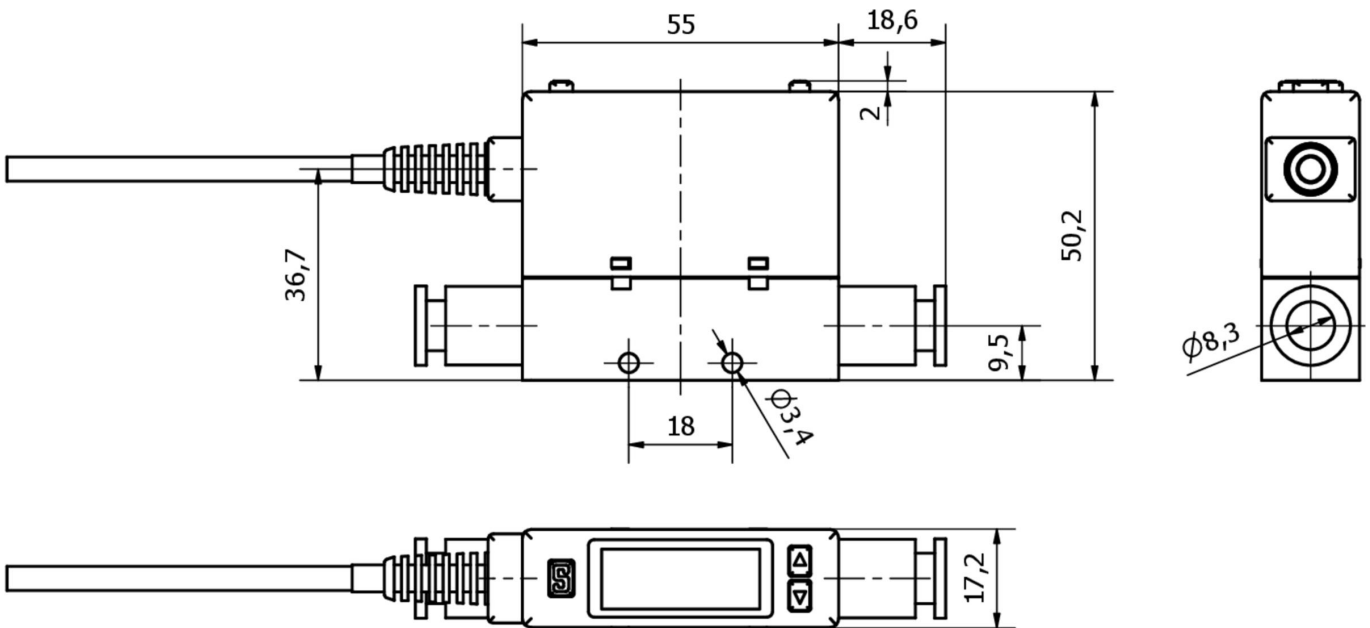
Další

| | |
|----------------------|----------------------------|
| Skupina produktů IPF | 300 Senzory měření průtoku |
| Rozměry balení | 125 x 70 x 40 mm |
| Hrubá váha | 133 g |
| Číslo zboží | 90268020 |
| WEEE číslo | 40951076 |
| V souladu s REACH | Ano |
| V souladu s RoHS | Ano |

Přípojka



Rozměrový výkres



Výňatek z programu příslušenství**VK00382H**

Zástrčka kabelu, přímý, Vhodné pro montáž svépomocí, Přípojka šroubení, Ø3-6,5mm, 2A, 30V, -25-85°C, M12 Samec (zástrčka) 8pólový, IP67, PBT

VK00302H

Kabelový konektor, přímý, vlastní montáž, šroubové připojení, Ø4-8mm, 2A, 30V, -30-80°C, konektor M12 8pin, IP67

AS000021

Držák příslušenství, 40x33,6x5mm, nerezová ocel

AS000022

Příslušenství Montážní rám, 67x26 mm, plastový, včetně předního krytu

Další příslušenství najdete na našich domovských stránkách

**Montáž**

Montáž / instalaci smí provádět pouze kvalifikovaný elektrikář!

**Likvidace**

Číslo WEEE podle § 6 odst. 3 ElektroG: 40951076

Bezpečnostní pokyny

/ Před uvedením do provozu prosím zkontrolujte, zda byly dodrženy veškeré bezpečnostní pokyny, které jsou případně uvedené v dokumentaci výrobku.

/ Nikdy nepoužívejte tato zařízení v aplikacích, kde bezpečnost osob závisí na jejich funkčnosti.