

## SL550705

### Capteurs de flux • Capteurs pour l'air

Capteur de débit, air, calorimétrique, 92x50x17mm, AD 8mm, 12-24V DC, câble 2m PVC, plastique PC, résistance à la pression 10bar, 0-100l/min, avec écran LCD, paramétrage, IP40, capteur de pression intégré



### Écran LCD capteur de pression intégré

Le fonctionnement du capteur de flux repose sur le principe calorimétrique. La sonde de mesure est chauffée de l'intérieur de quelques degrés Celsius par rapport au fluide dans lequel elle pénètre. Lorsque le fluide s'écoule, la chaleur générée dans la sonde est évacuée par le fluide. La température qui s'établit dans la sonde est mesurée et comparée à la température du fluide également mesurée. La différence de température obtenue permet de déduire l'état de l'écoulement pour chaque fluide. Ces capteurs sont utilisés, entre autres, pour surveiller les systèmes de refroidissement, les systèmes de ventilation, la marche à sec des pompes, en contrôlant la présence de flux de liquide ou de gaz.

#### Caractéristiques électriques

Nombre d'entrées numériques	1
Nombre de sorties de commutation	2
Annonce	Écran LCD
Exécution de la fonction de commutation	programmable/configurable
Exécution de la sortie analogique	4 - 20mA
Exécution du raccordement électrique	Câble
Version de la sortie de commutation	PNP
Courant de coupure assigné	125 mA
Procédure de réglage	Paramétrage
Résistant aux courts-circuits	Oui
Plage de mesure de la pression	-0,9 - 8 bar
Protégé contre l'inversion de polarité	Oui
Principe de mesure	calorimétrique
Tension de fonctionnement (DC)	12 - 24 V
Nombre de sorties analogiques	1
Raccordement électrique	Câble de 2m
Linéarité	±3% de la plage de mesure
Plage de mesure garantie (pression)	0 - 100% de la plage de mesure
Plage de mesure garantie (débit)	2 - 100% de la plage de mesure
Précision sortie analogique (pression)	±2,5% de la plage de mesure
Précision sortie analogique (débit)	±5% de la plage de mesure
Précision de l'affichage (pression)	±2% de la plage de mesure
Précision de l'affichage (flux)	±3% de la plage de mesure
Répétabilité (pression)	±0,2% de la plage de mesure
Répétabilité (flux)	±1% de la plage de mesure (±2% pour un temps de réaction de 50ms)

**Propriétés mécaniques**

Nombre de fils	6
Section des conducteurs	0,15 mm <sup>2</sup> de surface
Exécution du raccord de processus	Tube AD 8mm
Forme de construction	Parallélepède rectangle, compact
Largeur	17 mm
Résistance à la compression	10 bar
Hauteur	50 mm
Longueur du câble	2 m
Température de stockage	-10 - 60 °C
Longueur	92,2 mm
Température du fluide	0 - 50 °C
Indice de protection (IP)	IP40
Matériau du boîtier	Plastique
Matériau du capteur de mesure	Acier inoxydable
Plage de mesure du volume d'écoulement	0 - 100 l/min
Température ambiante	0 - 50 °C
Dimensions	92,2x17x50mm
Direction du flux	Unidirectionnel
Diamètre de la ligne	4 mm

**Autres caractéristiques**

Humidité relative (sans condensation)	35 - 85 %
Milieu de référence / objet	Air
ardTE00_Anwendungen	Pneumatik-Anwendungen

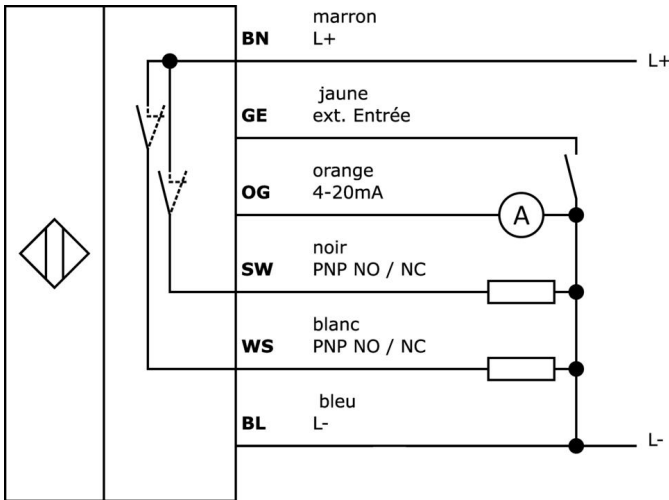
**Classification**

ETIM 8	
--------	--

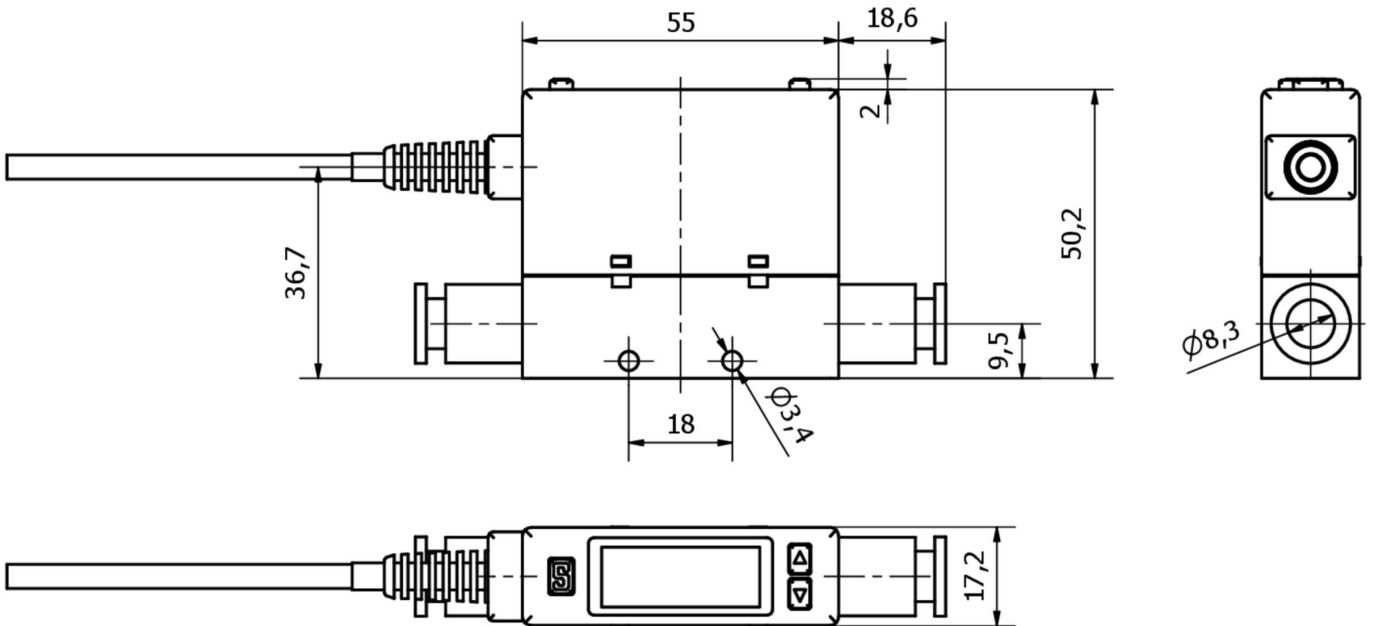
**Autre**

Groupe de produits IPF	300 capteurs de flux
Dimensions de l'emballage	125 x 70 x 40 mm
Poids brut	133 g
Numéro de tarif douanier	90268020
Numéro WEEE	40951076
Conforme à REACH	Oui
Conforme à la directive RoHS	Oui

**Schéma de connexion**



**Schéma d'encombrement**



**Extrait de la gamme d'accessoires****VK00382H**

Connecteur de câble, droit, à confectionner soi-même, raccordement par vis, Ø3-6,5mm, 2A, 30V, -25-85°C, connecteur M12 à 8 points, IP67, PBT

**VK00302H**

Connecteur de câble, droit, à confectionner soi-même, Connexion vissée, Ø4-8mm, 2A, 30V, -30-80°C, Connecteur M12 à 8 points, IP67

**AS000021**

Accessoires Support, 40x33, 6x5mm, acier inoxydable

**AS000022**

Accessoires Cadre de montage, 67x26mm, plastique, y compris cache frontal

Vous trouverez d'autres accessoires sur notre site Internet

**Montage**

Le montage / l'installation ne doit être effectué que par un électricien spécialisé !

**Élimination**

Numéro WEEE selon § 6 alinéa 3 ElektroG : 40951076

**Consignes de sécurité**

/ Avant la mise en service, veuillez vous assurer que toutes les consignes de sécurité figurant éventuellement dans la documentation du produit ont été respectées.

/ En cas d'impact direct sur la sécurité des personnes, l'utilisation de ces produits est interdite.