

SL550705

Sensori di flusso • Sensori per l'aria

Sensore di flusso, aria, calorimetrico, 92x50x17mm, OD 8mm, 12-24V DC, cavo 2m PVC, PC in plastica, resistenza alla pressione 10bar, 0-100l/min, con display LCD, parametrizzazione, IP40, sensore di pressione integrato



Display LCD Sensore di pressione integrato

Il funzionamento del sensore di flusso si basa sul principio calorimetrico. Il sensore si riscalda di alcuni gradi Celsius dall'interno rispetto al fluido in cui sporge. Se il fluido scorre, il calore generato nel sensore viene dissipato attraverso il fluido. La temperatura del sensore viene misurata e confrontata con la temperatura del fluido, anch'essa misurata. Dalla differenza di temperatura ottenuta è possibile ricavare lo stato di flusso di ciascun fluido. Le applicazioni di questi sensori comprendono il monitoraggio dei sistemi di raffreddamento, dei sistemi di ventilazione, il funzionamento a secco delle pompe e il monitoraggio della presenza di flussi di liquidi o gas.

Proprietà elettriche

Numero di ingressi digitali	1
Numero di uscite di commutazione	2
Display	Display LCD
Esecuzione della funzione di commutazione	Programmabile/configurabile
Progettazione dell'uscita analogica	4 - 20mA
Progettazione del collegamento elettrico	Cavi
Progettazione dell'uscita di commutazione	PNP
Corrente di commutazione nominale	125 mA
Procedura di impostazione	Parametrizzazione
A prova di cortocircuito	Sì
Campo di misura della pressione	-0,9 - 8 bar
Protezione contro l'inversione di polarità	Sì
Principio di misura	Calorimetrico
Tensione di esercizio (CC)	12 - 24 V
Numero di uscite analogiche	1
Collegamento elettrico	Cavo 2 m
Linearità	±3% vom Messbereich
Campo di misura garantito (pressione)	0 - 100% vom Messbereich
Campo di misura garantito (portata)	2 - 100% vom Messbereich
Precisione dell'uscita analogica (pressione)	±2,5% vom Messbereich
Precisione dell'uscita analogica (portata)	±5% vom Messbereich
Precisione del display (pressione)	±2% vom Messbereich
Precisione del display (flusso)	±3% vom Messbereich
Ripetibilità (pressione)	±0,2% vom Messbereich
Precisione di ripetizione (flusso)	±1% vom Messbereich (±2% bei Reaktionszeit von 50ms)

Proprietà meccaniche

Numero di core	6
Sezione trasversale del nucleo	0,15 mm ²
Progettazione della connessione al processo	Tubo flessibile Ø 8 mm
Design	Cuboide, compatto
Larghezza	17 mm
Resistenza alla compressione	10 bar
Altezza	50 mm
Lunghezza del cavo	2 m
Temperatura di stoccaggio	-10 - 60 °C
Lunghezza	92,2 mm
Temperatura media	0 - 50 °C
Classe di protezione (IP)	IP40
Materiale dell'alloggiamento	Plastica
Materiale del sensore	Acciaio inox
Campo di misura del volume di flusso	0 - 100 l/min
Temperatura ambiente	0 - 50 °C
Dimensioni	92,2x17x50mm
Direzione del flusso	Unidirektional
Diametro del cavo	4 mm

Altre proprietà

Umidità relativa (senza condensa)	35 - 85 %
Mezzo di riferimento / oggetto	Aria
ardTE00_Anwendungen	Pneumatik-Anwendungen

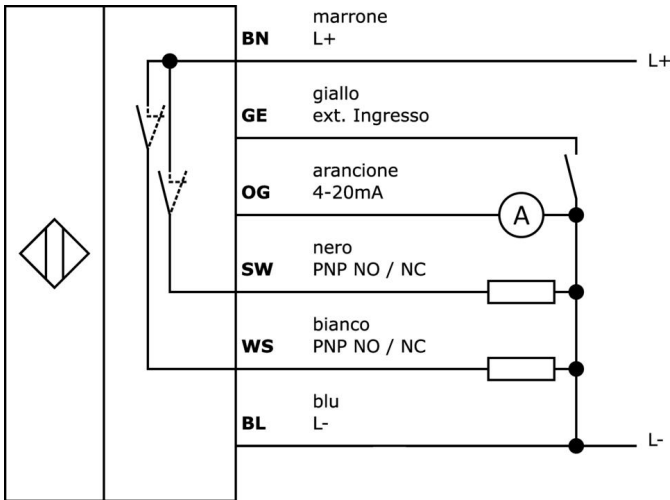
Classificazione

ETIM 8	
--------	--

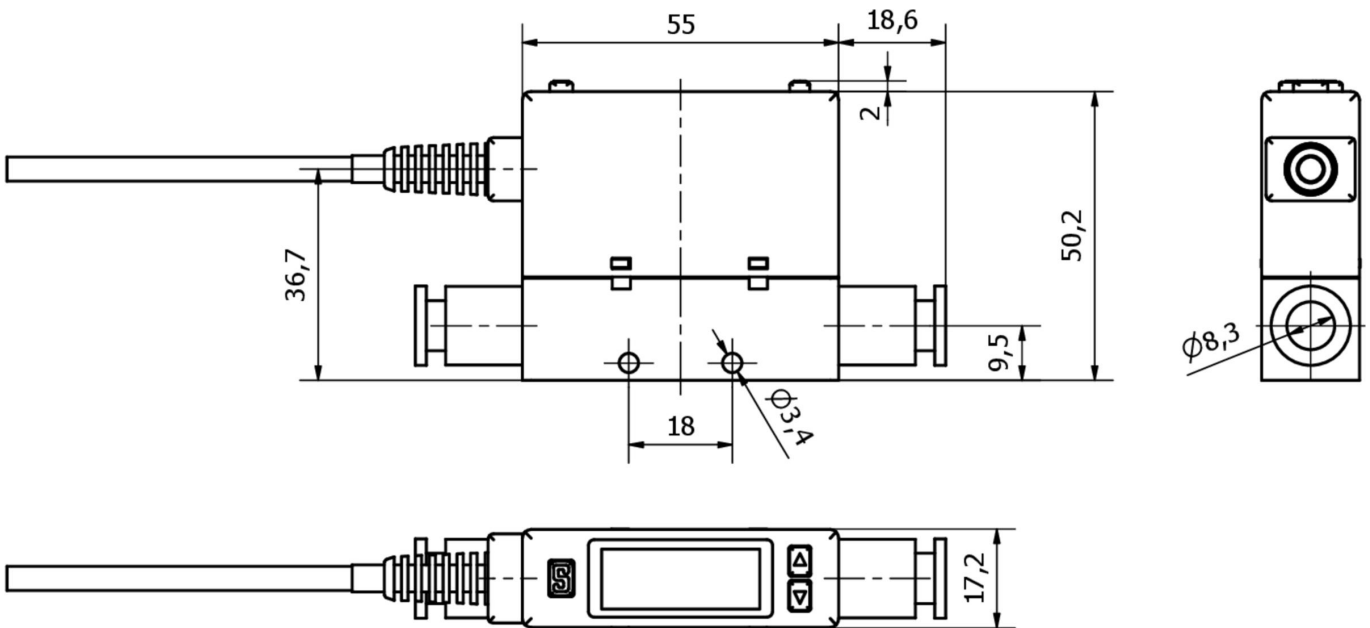
Ulteriori informazioni

Gruppo di prodotti IPF	300 Sensori di flusso
Dimensioni dell'imballaggio	125 x 70 x 40 mm
Peso lordo	133 g
Numero di tariffa doganale	90268020
Numero WEEE	40951076
Conforme a REACH	Sì
Conforme alla direttiva RoHS	Sì

Schema di collegamento



Disegno quotato



Estratto del programma di accessori**VK00382H**

Connettore per cavo, diritto, autoassemblaggio, connessione a vite, \varnothing 3-6,5mm, 2A, 30V, -25-85°C, connettore M12 a 8 pin, IP67, PBT

VK00302H

Connettore per cavo, diritto, autoassemblaggio, connessione a vite, \varnothing 4-8mm, 2A, 30V, -30-80°C, connettore M12 a 8 pin, IP67

AS000021

Supporto per accessori, 40x33, 6x5mm, acciaio inox

AS000022

Accessori Telaio di montaggio, 67x26 mm, plastica, compreso il coperchio anteriore

Ulteriori accessori sono disponibili sulla nostra homepage

**Installazione**

L'installazione deve essere eseguita esclusivamente da un elettricista qualificato!

**Smaltimento dei rifiuti**

Numero RAEE secondo § 6 par. 3 ElektroG: 40951076

Istruzioni di sicurezza

/ Prima della messa in funzione, accertarsi che siano state rispettate tutte le indicazioni di sicurezza contenute nella documentazione del prodotto.

/ L'uso di questi prodotti è vietato se ha un impatto diretto sulla sicurezza personale.