

SL550705

Sensores de caudal • Sensores de ar

Sensor de fluxo, ar, calorimétrico, 92x50x17mm, OD 8mm, 12-24V DC, cabo 2m PVC, plástico PC, resistência à pressão 10bar, 0-100l/min, com ecrã LCD, parametrização, IP40, sensor de pressão integrado



Ecrã LCD

Sensor de pressão integrado

A função do sensor de caudal baseia-se no princípio da calorimetria. O sensor é aquecido em alguns graus Celsius a partir do interior em comparação com o meio de fluxo no qual se projecta. Se o meio fluir, o calor gerado no sensor é dissipado através do meio. A temperatura no sensor é medida e comparada com a temperatura do meio, que também é medida. A condição de fluxo para cada meio pode ser derivada da diferença de temperatura obtida. Estes sensores são utilizados, por exemplo, para monitorizar sistemas de refrigeração, sistemas de ventilação, funcionamento a seco de bombas e para monitorizar a presença de fluxos de líquidos ou gases.

Características eléctricas

Número de entradas digitais	1
Número de saídas de comutação	2
Ecrã	Ecrã LCD
Execução da função de comutação	programável/configurável
Versão de saída analógica	4 - 20mA
Concepção da ligação eléctrica	Cabo
Versão de saída de comutação	PNP
Corrente nominal de comutação	125 mA
Procedimento de definição	Parametrização
À prova de curto-circuito	Sim
Pressão do intervalo de medição	-0,9 - 8 bar
Protecção contra polaridade inversa	Sim
Princípio de medição	Calorimétrico
Tensão de funcionamento (DC)	12 - 24 V
Número de saídas analógicas	1
Ligação eléctrica	Cabo 2m
Linearidade	±3% da gama de medição
Gama de medição garantida (pressão)	0 - 100% da gama de medição
Gama de medição garantida (caudal)	2 - 100% da gama de medição
Precisão da saída analógica (pressão)	±2,5% da gama de medição
Precisão da saída analógica (caudal)	±5% da gama de medição
Precisão do ecrã (pressão)	±2% da gama de medição
Precisão do visor (caudal)	±3% da gama de medição
Repetibilidade (pressão)	±0,2% da gama de medição
Repetibilidade (caudal)	±1% da gama de medição (±2% com tempo de resposta de 50ms)

Características mecânicas

Número do fio	6
Secção transversal do núcleo	0,15 mm ²
Concepção da ligação ao processo	Mangueira AD 8mm
Tipo	Cuboide, compacto
Largo	17 mm
Resistência à compressão	10 bar
Altura	50 mm
Comprimento do cabo	2 m
Temperatura de armazenamento	-10 - 60 °C
Comprimento	92,2 mm
Temperatura média	0 - 50 °C
Classe de protecção (IP)	IP40
Material do invólucro	Plástico
Material do transdutor	Aço inoxidável
Gama de medição caudal	0 - 100 l/min
Temperatura ambiente	0 - 50 °C
Dimensões	92,2x17x50mm
Direção do fluxo	Unidirecional
Diâmetro do cabo	4 mm

Outras características

Humidade relativa (sem condensação)	35 - 85 %
Meio de referência / objecto	Ar
ardTE00_Awendungen	Pneumatik-Anwendungen

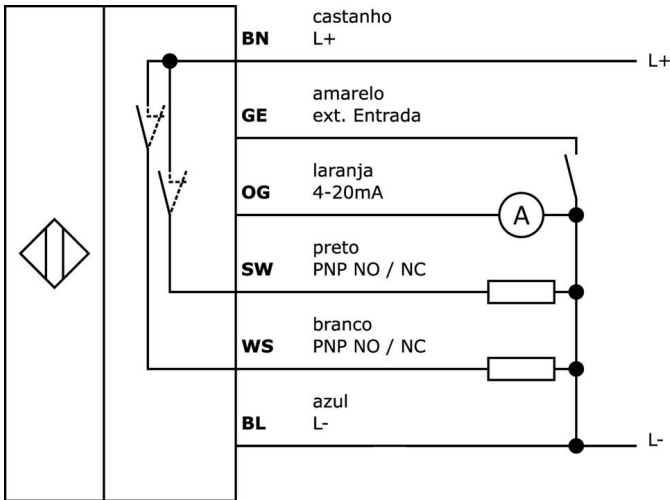
Classificação

ETIM 8	
--------	--

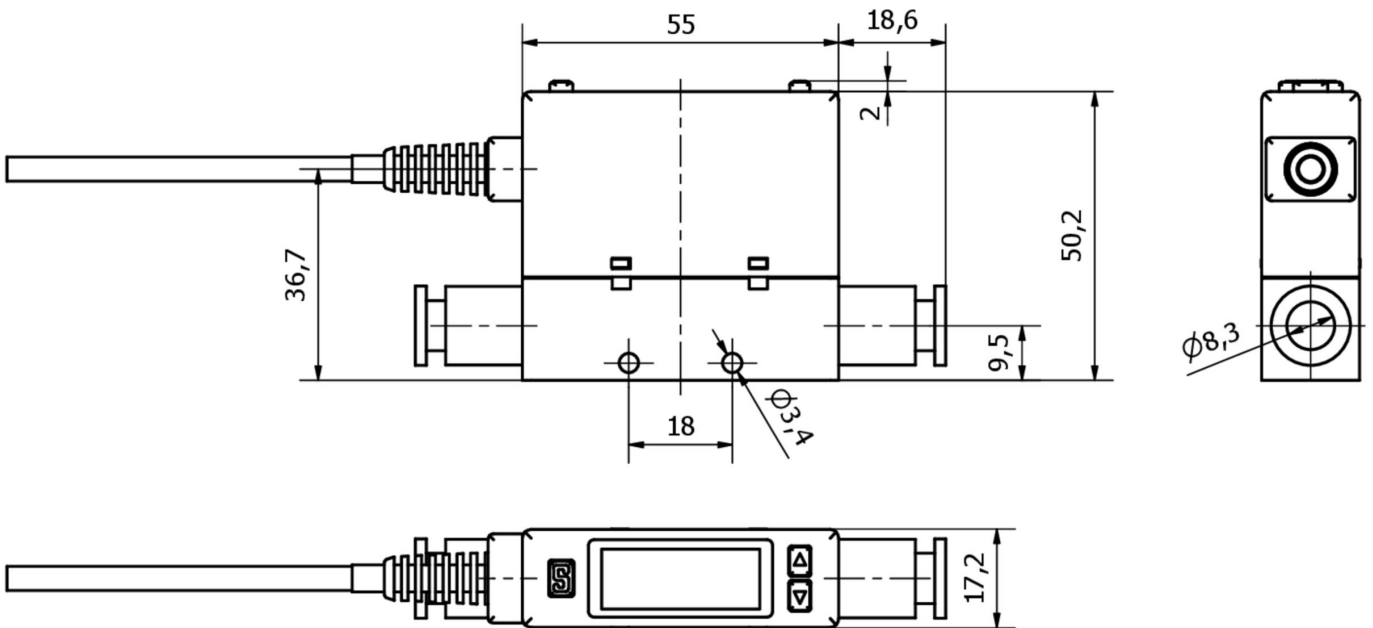
Mais

Grupo de produtos IPF	300 sensores de caudal
dimensões da embalagem	125 x 70 x 40 mm
Peso bruto	133 g
Número da pauta aduaneira	90268020
Número WEEE	40951076
Em conformidade com o REACH	Sim
Conformidade com RoHS	Sim

Ligação



Desenho dimensional



Programa de acessórios de extracção**VK00382H**

Conector de cabo, recto, adequado para auto-montagem, ligação de parafuso, Ø3-6,5mm, 2A, 30V, -25-85°C, M12 macho (conector) 8 pinos, IP67, PBT

VK00302H

Conector de cabo, recto, auto-montagem, ligação de parafuso, Ø4-8mm, 2A, 30V, -30-80°C, conector M12 de 8 pinos, IP67

AS000021

Suporte de acessórios, 40x33, 6x5mm, aço inoxidável

AS000022

Acessórios Estrutura de montagem, 67x26mm, plástico, incluindo tampa frontal

Pode encontrar mais acessórios na nossa página inicial

**Instalação**

A montagem / instalação só pode ser efectuada por um electricista qualificado!

**Eliminação**

Número WEEE de acordo com § 6 para. 3
ElektroG: 40951076

Avisos de segurança

/ Antes da primeira utilização, certifique-se de que segue todas as instruções de segurança que possam ser fornecidas nas informações sobre o produto.

/ Nunca utilize estes dispositivos em aplicações em que a segurança de uma pessoa dependa da sua funcionalidade.