

SL550705

流量传感器 • 用于空气的传感器

流量传感器，空气，热量计，92x50x17mm，外径 8mm，12-24V DC，电缆 2m PVC，塑料 PC，耐压 10bar，0-100l/min，带 LCD 显示屏，参数设置，IP40，集成压力传感器



LCD 显示屏 内置压力传感器

流量传感器的功能基于热量原理。传感器从内部被加热几摄氏度，与此同时，传感器突出在流动介质中。如果介质流动，传感器内产生的热量就会通过介质散失。传感器内的温度被测量并与介质的温度进行比较，介质的温度也被测量。从获得的温差中可以得出每种介质的流动状况。这些传感器可用于监测冷却系统、通风系统、泵的干运行以及监测液体或气体的流动情况。

电气特性

数字输入的数量	1
开关输出的数量	2
显示	液晶显示器
开关功能的类型	可编程/可配置
模拟输出的类型	4-20mA
电气连接的类型	电缆
开关输出的类型	PNP
额定开关电流	125 毫安
设置程序	参数化
短路保护	是
测量范围压力	-0,9 - 8 bar
反向极性保护	是
测量原理	量热式
工作电压 (DC)	12 - 24 V
模拟输出数量	1
电气连接	电缆 2 米
线性度	测量范围的 ± 3
保证测量范围 (压力)	0 - 100% 测量范围
保证测量范围 (流量)	2 - 100% 测量范围
模拟输出精度 (压力)	测量范围的 $\pm 2.5\%$
模拟输出精度 (流量)	测量范围的 ± 5
显示精度 (压力)	测量范围的 ± 2
显示精度 (流量)	测量范围的 ± 3
重复性 (压力)	测量范围的 ± 0.2
重复性 (流量)	测量范围的 $\pm 1\%$ (响应时间为 50ms 时为 ± 2)

机械特征

核心数量	6
电线横截面	0,15 mm ²
过程连接的类型	软管 AD 8mm
设计	紧凑型长方体
宽度	17 mm
抗压能力	10 bar
高度	50 mm
电缆长度	2 m
储存温度	-10 - 60 °C
长度	92.2 mm
中温	0 - 50 °C
保护程度 (IP)	IP40
外壳材料	塑胶
感应元件材料	不锈钢
测量范围流量	0 - 100 升/分钟
环境温度	0 - 50 °C
尺寸	92,2x17x50 毫米
流量方向	单向
线路直径	4 mm

其他特点

相对湿度 (无冷凝)	35 - 85 %
开关触点	空气
ardTE00_Anwendungen	Pneumatik-Anwendungen

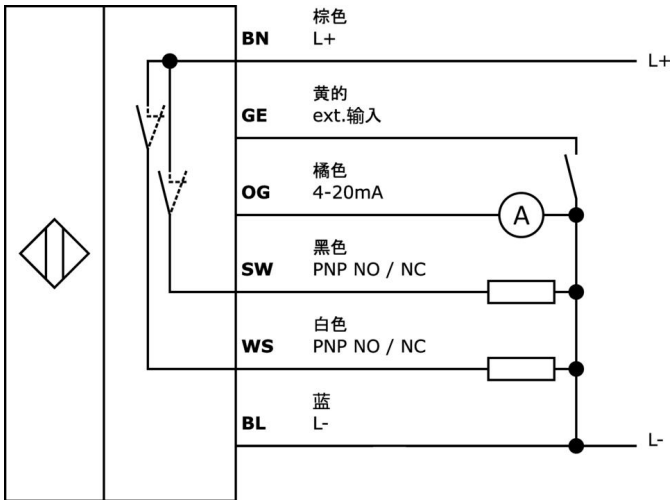
种类

ETIM 8	
--------	--

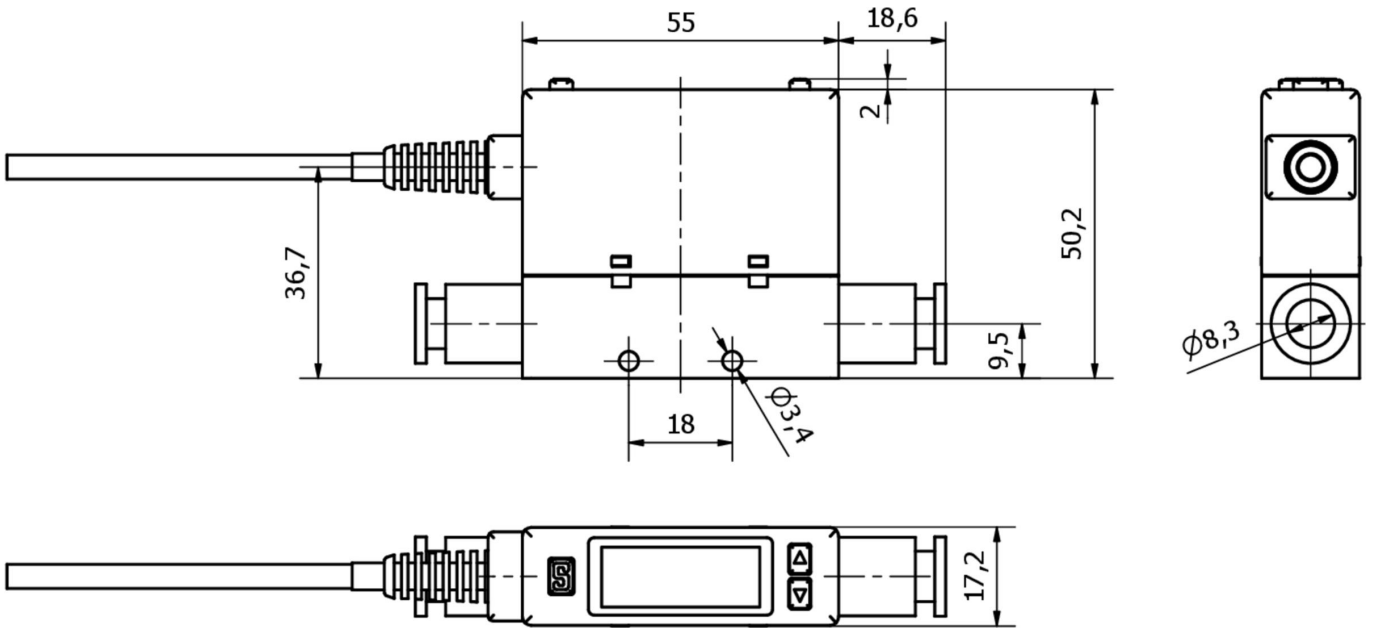
更多

IPF产品组	300个流量传感器
包装尺寸	125 x 70 x 40 mm
总重量	133 g
海关税号	90268020
WEEE编号	40951076
适应性强	是
符合RoHS标准	是

连接



尺寸图



摘录配件方案

VK00382H



电缆连接器，直型，适合自行组装，螺钉连接， $\varnothing 3-6$ 。
5mm，2A，30V，-25-85°C，M12公型（连接器）8针，IP67，PBT

VK00302H



电缆连接器，直式，自组装，螺丝连接， $\varnothing 4-8\text{mm}$ ，2A，30V，-30-80°C，M12连接器8针，IP67

AS000021



配件支架，40x33.6x5mm，不锈钢

AS000022



附件安装框架，67x26毫米，塑料，包括前盖

您可以在我们的主页上找到更多配件



安装

安装工作只能由合格的电工来完成!



废弃处理

根据第 6 条第 3 款 ElektroG 规定的 WEEE 编号：40951076

安全警告

/ 在初始操作之前，请确保遵循产品信息中可能提供的所有安全说明。

/ 切勿在人的安全取决于其功能的应用中使用这些设备。