

## SL550706

### Průtokové snímače • Sensory pro vzduch

Senzor průtoku, vzduchový, kalorimetrický, 92x50x17mm, OD 8mm, 12-24V DC, koncovka kabelu 2m PVC, plastový PC, tlakový odpor 10bar, 0-200l/min, s LCD displejem, parametrizace, IP40, integrovaný tlakový senzor



### LCD displej Integrovaný snímač tlaku

Funkce snímače průtoku je založena na kalorimetrickém principu. Snímač se zevnitř zahřívá o několik stupňů Celsia ve srovnání s průtočným prostředím, do kterého vyčnívá. Pokud médium proudí, je teplo vzniklé v senzoru odváděno médiem. Teplota vzniklá ve snímači se měří a porovnává s teplotou média, která se rovněž měří. Ze získaného rozdílu teplot lze odvodit podmínky proudění pro každé médium. Mezi aplikace těchto snímačů patří monitorování chladicích systémů, ventilačních systémů, suchého chodu čerpadel a monitorování přítomnosti proudů kapalin nebo plynů.

#### Elektrické vlastnosti

|  |   |
|--|---|
| Počet digitálních vstupů                   | 1   |
| Počet spínacích výstupů                    | 2   |
| Zobrazení                                  | LCD displej                                       |
| Provedení spínací funkce                   | programovatelný/konfigurovatelný                  |
| Provedení analogového výstupu              | 4 - 20mA  |
| Provedení elektrické přípojky              | Kabely  |
| Provedení spínacího výstupu                | PNP   |
| Jmenovitý spínací proud                    | 125 mA  |
| Postup nastavení                           | Parametrizace                                     |
| Odolné proti zkratům                       | Ano   |
| Rozsah měření tlaku                        | -0,9 - 8 bar                                      |
| Chráněné proti přepólování                 | Ano   |
| Princip měření                             | Kalorimetrické                                    |
| Provozní napětí (DC)                       | 12 - 24 V   |
| Počet analogových výstupních kanálů        | 1   |
| ardSOCA_ElektrischerAnschluss              | Konec kabelu 2 m                                  |
| ardTEEL_Linearitaet                        | ±3 % měřicího rozsahu                             |
| ardTEEL_GarantierterMessbereichBeiDruck    | 0 - 100% měřicího rozsahu                         |
| ardTEEL_GarantierterMessbereichBeiStrömung | 2 - 100% měřicího rozsahu                         |
| ardTEEL_GenauigkeitAnalogausgangBeiDruck   | ±2,5 % rozsahu měření                             |
| ardTEEL_GenauigkeitAnalogausgangStrömung   | ±5 % měřicího rozsahu                             |
| ardTEEL_GenauigkeitDerAnzeigeBeiDruck      | ±2 % měřicího rozsahu                             |
| ardTEEL_GenauigkeitDerAnzeigeBeiStrömung   | ±3 % měřicího rozsahu                             |
| ardTEEL_WiederholgenauigkeitBeiDruck       | ±0,2 % měřicího rozsahu                           |
| ardTEEL_WiederholgenauigkeitBeiStrömung    | ±1 % měřicího rozsahu (±2 % s dobou odezvy 50 ms) |

**Mechanické vlastnosti**

|                                |                      |
|--------------------------------|----------------------|
| Počet vodičů                   | 6                    |
| Průřez vodiče                  | 0,15 mm <sup>2</sup> |
| Provedení procesního připojení | Hadice AD 8 mm       |
| Design                         | Kubus, kompaktní     |
| Šířka                          | 17 mm                |
| Pevnost v tlaku                | 10 bar               |
| Výška                          | 50 mm                |
| Délka kabelu                   | 2 m                  |
| Skladovací teplota             | -10 - 60 °C          |
| Délka                          | 92,2 mm              |
| Teplota média                  | 0 - 50 °C            |
| Druh krytí (IP)                | IP40                 |
| Materiál krytu                 | Plast                |
| Materiál měřicího snímače      | Ušlechtilá ocel      |
| Rozsah měření objemu průtoku   | 0 - 200 l/min        |
| Okolní teplota                 | 0 - 50 °C            |
| ardSOCA_Abmessungen            | 92,2x17x50mm         |
| ardTEME_Stroemungsrichtung     | Jednosměrný          |
| Průměr vedení                  | 4 mm                 |

**Ostatní vlastnosti**

|                                    |                       |
|------------------------------------|-----------------------|
| Relativní vlhkost (nekondenzující) | 35 - 85 %             |
| Referenční médium / objekt         | Vzduch                |
| ardTE00_Anwendungen                | Pneumatik-Anwendungen |

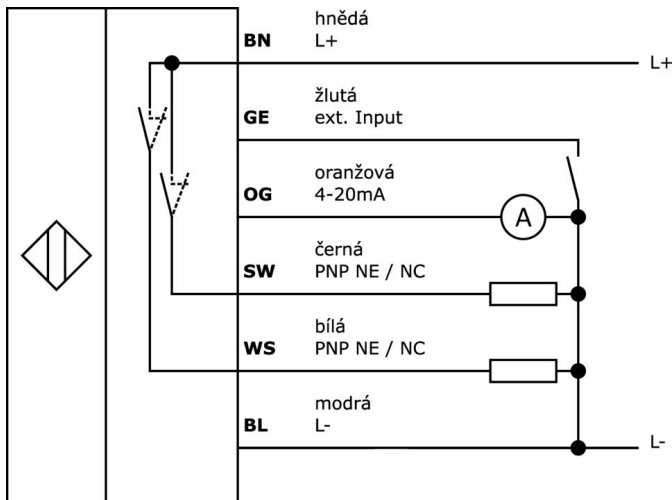
**Klasifikace**

|        |  |
|--------|--|
| ETIM 8 |  |
|--------|--|

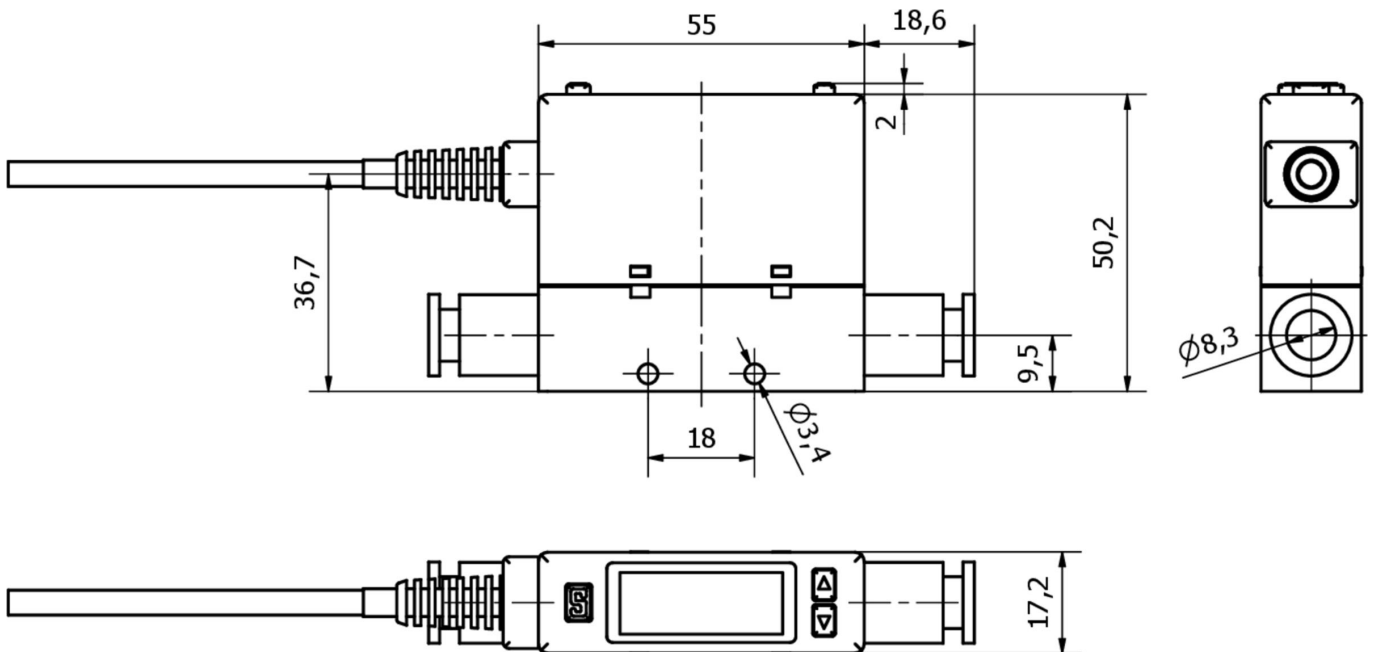
**Další**

|                      |                            |
|----------------------|----------------------------|
| Skupina produktů IPF | 300 Senzory měření průtoku |
| Rozměry balení       | 125 x 70 x 40 mm           |
| Hrubá váha           | 135 g                      |
| Číslo zboží          | 90268020                   |
| WEEE číslo           | 40951076                   |
| V souladu s REACH    | Ano                        |
| V souladu s RoHS     | Ano                        |

**Přípojka**



**Rozměrový výkres**



**Výňatek z programu příslušenství****VK00382H**

Zástrčka kabelu, přímý, Vhodné pro montáž svépomocí, Přípojka šroubení, Ø3-6,5mm, 2A, 30V, -25-85°C, M12 Samec (zástrčka) 8pólový, IP67, PBT

**VK00302H**

Kabelový konektor, přímý, vlastní montáž, šroubové připojení, Ø4-8mm, 2A, 30V, -30-80°C, konektor M12 8pin, IP67

**AS000021**

Držák příslušenství, 40x33,6x5mm, nerezová ocel

**AS000022**

Příslušenství Montážní rám, 67x26 mm, plastový, včetně předního krytu

**Další příslušenství najdete na našich domovských stránkách**

**Montáž**

Montáž / instalaci smí provádět pouze kvalifikovaný elektrikář!

**Likvidace**

Číslo WEEE podle § 6 odst. 3 ElektroG: 40951076

**Bezpečnostní pokyny**

/ Před uvedením do provozu prosím zkontrolujte, zda byly dodrženy veškeré bezpečnostní pokyny, které jsou případně uvedené v dokumentaci výrobku.

/ Nikdy nepoužívejte tato zařízení v aplikacích, kde bezpečnost osob závisí na jejich funkčnosti.