

## SL550706

### Sensores de flujo • Sensores para aire

Sensor de caudal, aire, calorimétrico, 92x50x17mm, OD 8mm, 12-24V DC, cable 2m PVC, plástico PC, resistencia presión 10bar, 0-200l/min, con display LCD, parametrización, IP40, sensor de presión integrado



### Pantalla LCD sensor de presión integrado

El funcionamiento del sensor de caudal se basa en el principio calorimétrico. El sensor se calienta unos pocos grados centígrados desde el interior en comparación con el medio de flujo en el que sobresale. Si el medio fluye, el calor generado en el sensor es disipado por el medio. La temperatura en el sensor se mide y se compara con la temperatura del medio, que también se mide. A partir de la diferencia de temperatura obtenida se puede deducir la condición de flujo de cada medio. Estos sensores se utilizan, por ejemplo, para controlar sistemas de refrigeración, sistemas de ventilación, funcionamiento en seco de bombas y controlando la presencia de flujos líquidos o gaseosos.

#### Datos eléctricos

|   |   |
|---|---|
| Cantidad de entradas digitales                  | 1   |
| Cantidad de salidas de conmutación              | 2   |
| Pantalla  | pantalla LCD  |
| Ejecución de la función de conmutación          | programable/configurable                                      |
| Versión de la salida analógica                  | 4 - 20mA  |
| Versión de la conexión eléctrica                | Cable   |
| Versión de la salida de conmutación             | PNP   |
| Corriente de conmutación asignada               | 125 mA  |
| Procedimiento de ajuste                         | Parametrización   |
| A prueba de cortocircuitos                      | Sí  |
| Rango de medición presión                       | -0,9 - 8 bar  |
| Con protección contra la inversión de polaridad | Sí  |
| Principio de medición                           | Calorimétrico   |
| Tensión de servicio (CC)                        | 12 - 24 V   |
| Número de salidas analógicas                    | 1   |
| ardSOCA_ElektrischerAnschluss                   | Cable de 2 m  |
| ardTEEL_Linearitaet                             | ±3% del rango de medición                                     |
| ardTEEL_GarantierterMessbereichBeiDruck         | 0 - 100% del rango de medición                                |
| ardTEEL_GarantierterMessbereichBeiStrömung      | 2 - 100% del rango de medición                                |
| ardTEEL_GenauigkeitAnalogausgangBeiDruck        | ±2,5% del rango de medición                                   |
| ardTEEL_GenauigkeitAnalogausgangStrömung        | ±5% del campo de medida                                       |
| ardTEEL_GenauigkeitDerAnzeigeBeiDruck           | ±2% del campo de medición                                     |
| ardTEEL_GenauigkeitDerAnzeigeBeiStrömung        | ±3% del campo de medición                                     |
| ardTEEL_WiederholgenauigkeitBeiDruck            | ±0,2% del rango de medida                                     |
| ardTEEL_WiederholgenauigkeitBeiStrömung         | ±1% del rango de medida (±2% con tiempo de respuesta de 50ms) |

**Datos mecánicos**

|   |                      |
|---|----------------------|
| Número de hilos                         | 6                    |
| Sección de hilo                         | 0,15 mm <sup>2</sup> |
| Versión de la conexión al proceso       | manguera ad 8mm      |
| Diseño                                  | Cuboide, compacto    |
| Ancho                                   | 17 mm                |
| Resistencia a la presión                | 10 bar               |
| Altura                                  | 50 mm                |
| Longitud de cable                       | 2 m                  |
| Temperatura de almacenamiento           | -10 - 60 °C          |
| Longitud                                | 92,2 mm              |
| Temperatura del medio                   | 0 - 50 °C            |
| Grado de protección (IP)                | IP40                 |
| Material de la carcasa                  | Plástico             |
| Material del transductor de medida      | Acero inoxidable     |
| volumen de caudal del campo de medición | 0 - 200 l/min        |
| Temperatura ambiente                    | 0 - 50 °C            |
| ardSOCA_Abmessungen                     | 92,2x17x50mm         |
| ardTEME_Stroemungsrichtung              | Unidireccional       |
| Diámetro de cable                       | 4 mm                 |

**Otros datos**

|                                     |                       |
|-------------------------------------|-----------------------|
| Humedad relativa (sin condensación) | 35 - 85 %             |
| Medio / objeto de referencia        | aire                  |
| ardTE00_Anwendungen                 | Pneumatik-Anwendungen |

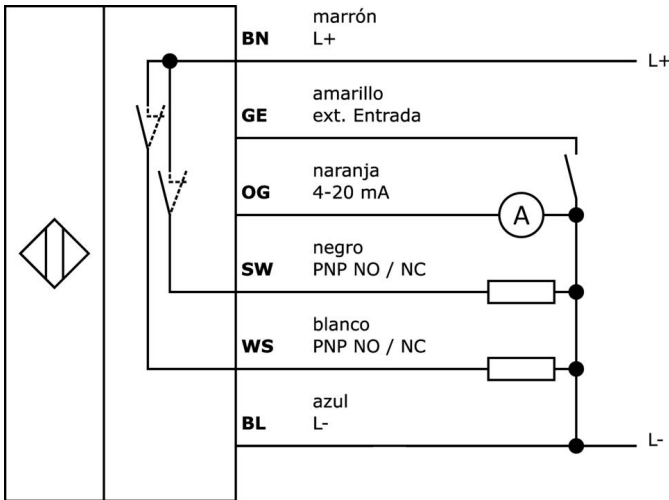
**Clasificación**

|        |  |
|--------|--|
| ETIM 8 |  |
|--------|--|

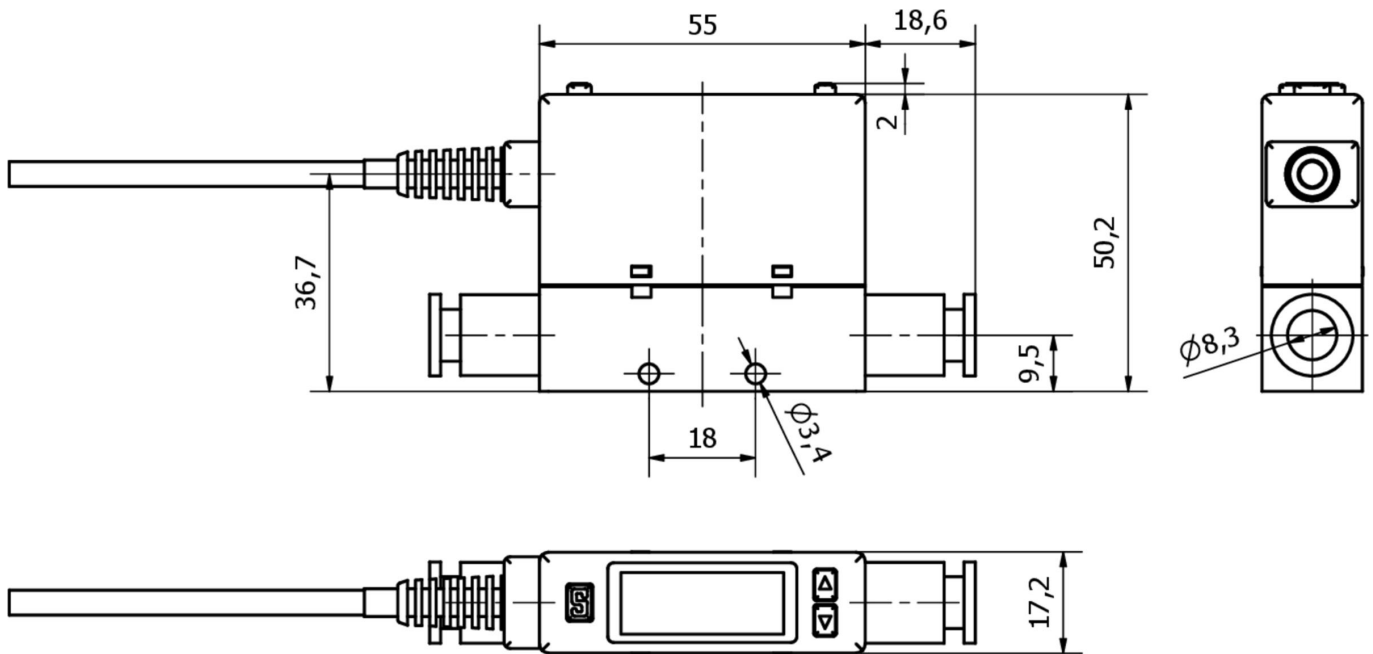
**Más**

|                         |                       |
|-------------------------|-----------------------|
| Grupo de productos ipf  | 300 Sensores de flujo |
| dimensiones de embalaje | 125 x 70 x 40 mm      |
| Peso bruto              | 135 g                 |
| Código arancelario      | 90268020              |
| WEEE número             | 40951076              |
| Conforme a REACH        | Sí                    |
| Conforme a RoHS         | Sí                    |

**Conexión**



**Dibujo acotado**



**Extracto del programa de accesorios****VK00382H**

conector de cable, recto, autocoeficionable, conexión con tornillos, Ø3-6,5mm, 2a, 30v, -25-85°C, m12 conector macho 8polos, ip67, pbt

**VK00302H**

Conector de cable, recto, automontable, conexión por tornillo, Ø4-8mm, 2A, 30V, -30-80°C, conector M12 8pin, IP67

**AS000021**

Soporte para accesorios, 40x33, 6x5mm, acero inoxidable

**AS000022**

Accesorios Marco de montaje, 67x26mm, plástico, incluye tapa frontal

Encontrará más accesorios en nuestra [página web](#)

**Montaje**

El montaje/la instalación solo debe ser llevado a cabo por electricistas cualificados.

**Eliminación de residuos**

Número WEEE según § 6 párrafo 3 ElektroG: 40951076

**Indicaciones de seguridad**

/ Antes de la puesta en marcha, asegúrese de que se han respetado todas las indicaciones de seguridad indicadas en la documentación del producto.

/ El uso de estos productos está prohibido si tienen un efecto directo en la seguridad de las personas.