

SL550706

Sensores de caudal • Sensores de ar

Sensor de fluxo, ar, calorimétrico, 92x50x17mm, OD 8mm, 12-24V DC, cabo 2m PVC, plástico PC, resistência à pressão 10bar, 0-200l/min, com ecrã LCD, parametrização, IP40, sensor de pressão integrado



Ecrã LCD

Sensor de pressão integrado

A função do sensor de caudal baseia-se no princípio da calorimetria. O sensor é aquecido em alguns graus Celsius a partir do interior em comparação com o meio de fluxo no qual se projecta. Se o meio fluir, o calor gerado no sensor é dissipado através do meio. A temperatura no sensor é medida e comparada com a temperatura do meio, que também é medida. A condição de fluxo para cada meio pode ser derivada da diferença de temperatura obtida. As aplicações para estes sensores incluem a monitorização de sistemas de arrefecimento, sistemas de ventilação, funcionamento a seco de bombas e monitorização da presença de fluxos de líquidos ou gases.

Características eléctricas

| | |
|---------------------------------------|--|
| Número de entradas digitais | 1 |
| Número de saídas de comutação | 2 |
| Ecrã | Ecrã LCD |
| Execução da função de comutação | programável/configurável |
| Versão de saída analógica | 4 - 20mA |
| Concepção da ligação eléctrica | Cabo |
| Versão de saída de comutação | PNP |
| Corrente nominal de comutação | 125 mA |
| Procedimento de definição | Parametrização |
| À prova de curto-circuito | Sim |
| Pressão do intervalo de medição | -0,9 - 8 bar |
| Protecção contra polaridade inversa | Sim |
| Princípio de medição | Calorimétrico |
| Tensão de funcionamento (DC) | 12 - 24 V |
| Número de saídas analógicas | 1 |
| Ligação eléctrica | Cabo 2m |
| Linearidade | ±3% da gama de medição |
| Gama de medição garantida (pressão) | 0 - 100% da gama de medição |
| Gama de medição garantida (caudal) | 2 - 100% da gama de medição |
| Precisão da saída analógica (pressão) | ±2,5% da gama de medição |
| Precisão da saída analógica (caudal) | ±5% da gama de medição |
| Precisão do ecrã (pressão) | ±2% da gama de medição |
| Precisão do visor (caudal) | ±3% da gama de medição |
| Repetibilidade (pressão) | ±0,2% da gama de medição |
| Repetibilidade (caudal) | ±1% da gama de medição (±2% com tempo de resposta de 50ms) |

Características mecânicas

| | |
|----------------------------------|----------------------|
| Número do fio | 6 |
| Secção transversal do núcleo | 0,15 mm ² |
| Concepção da ligação ao processo | Mangueira AD 8mm |
| Tipo | Cuboide, compacto |
| Largo | 17 mm |
| Resistência à compressão | 10 bar |
| Altura | 50 mm |
| Comprimento do cabo | 2 m |
| Temperatura de armazenamento | -10 - 60 °C |
| Comprimento | 92,2 mm |
| Temperatura média | 0 - 50 °C |
| Classe de protecção (IP) | IP40 |
| Material do invólucro | Plástico |
| Material do transdutor | Aço inoxidável |
| Gama de medição caudal | 0 - 200 l/min |
| Temperatura ambiente | 0 - 50 °C |
| Dimensões | 92,2x17x50mm |
| Direção do fluxo | Unidirecional |
| Diâmetro do cabo | 4 mm |

Outras características

| | |
|-------------------------------------|-----------------------|
| Humidade relativa (sem condensação) | 35 - 85 % |
| Meio de referência / objecto | Ar |
| ardTE00_Awendungen | Pneumatik-Anwendungen |

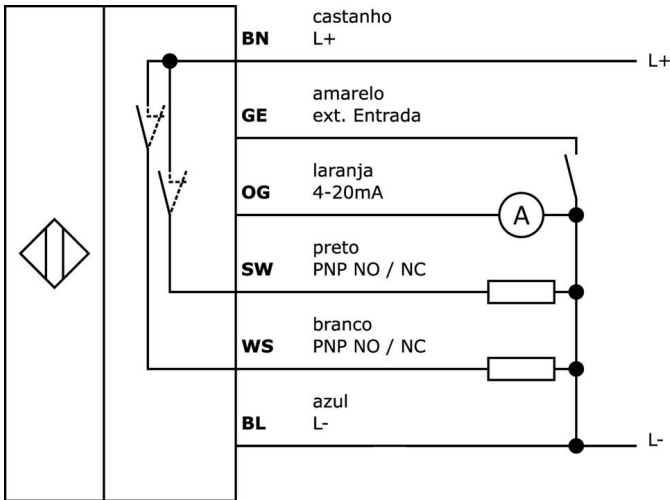
Classificação

| | |
|--------|--|
| ETIM 8 | |
|--------|--|

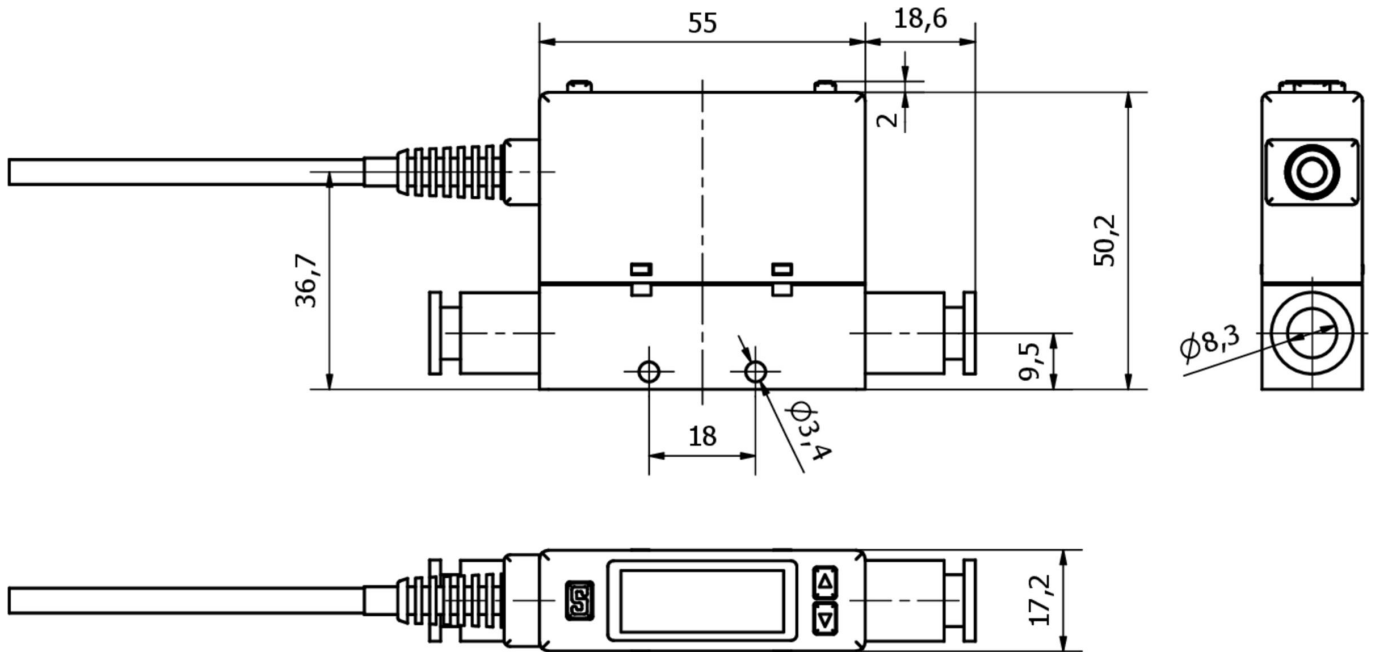
Mais

| | |
|-----------------------------|------------------------|
| Grupo de produtos IPF | 300 sensores de caudal |
| dimensões da embalagem | 125 x 70 x 40 mm |
| Peso bruto | 135 g |
| Número da pauta aduaneira | 90268020 |
| Número WEEE | 40951076 |
| Em conformidade com o REACH | Sim |
| Conformidade com RoHS | Sim |

Ligação



Desenho dimensional



Programa de acessórios de extracção**VK00382H**

Conector de cabo, recto, adequado para auto-montagem, ligação de parafuso, Ø3-6,5mm, 2A, 30V, -25-85°C, M12 macho (conector) 8 pinos, IP67, PBT

VK00302H

Conector de cabo, recto, auto-montagem, ligação de parafuso, Ø4-8mm, 2A, 30V, -30-80°C, conector M12 de 8 pinos, IP67

AS000021

Suporte de acessórios, 40x33, 6x5mm, aço inoxidável

AS000022

Acessórios Estrutura de montagem, 67x26mm, plástico, incluindo tampa frontal

Pode encontrar mais acessórios na nossa página inicial

**Instalação**

A montagem / instalação só pode ser efectuada por um electricista qualificado!

**Eliminação**

Número WEEE de acordo com § 6 para. 3
ElektroG: 40951076

Avisos de segurança

/ Antes da primeira utilização, certifique-se de que segue todas as instruções de segurança que possam ser fornecidas nas informações sobre o produto.

/ Nunca utilize estes dispositivos em aplicações em que a segurança de uma pessoa dependa da sua funcionalidade.