

SL550707

Průtokové snímače • Sensory pro vzduch

Senzor průtoku, vzduchový, kalorimetrický, 80x61x30mm, G 1/2" mm, 12-24V DC, koncovka kabelu 2m PVC, plastový PC, tlaková odolnost 15bar, 2-500l/min, s LCD displejem, parametrizace, IP40, integrovaný tlakový senzor.



LCD displej Integrovaný snímač tlaku

Funkce snímače průtoku je založena na kalorimetrickém principu. Snímač se zevnitř zahřívá o několik stupňů Celsia ve srovnání s průtočným prostředím, do kterého vyčnívá. Pokud médium proudí, je teplo vzniklé v senzoru odváděno médiem. Teplota vzniklá ve snímači se měří a porovnává s teplotou média, která se rovněž měří. Ze získaného rozdílu teplot lze odvodit podmínky proudění pro každé médium. Mezi aplikace těchto snímačů patří monitorování chladicích systémů, ventilačních systémů, suchého chodu čerpadel a monitorování přítomnosti proudů kapalin nebo plynů.

Elektrické vlastnosti

Počet digitálních vstupů	1
Počet spínacích výstupů	2
Zobrazení	LCD displej
Provedení spínací funkce	programovatelný/konfigurovatelný
Provedení analogového výstupu	4 - 20mA
Provedení elektrické přípojky	Kabely
Provedení spínacího výstupu	PNP
Jmenovitý spínací proud	125 mA
Postup nastavení	Parametrizace
Odolné proti zkratům	Ano
Rozsah měření tlaku	0 - 10 bar
Chráněné proti přepólování	Ano
Princip měření	Kalorimetrické
Provozní napětí (DC)	12 - 24 V
Počet analogových výstupních kanálů	1
ardSOCA_ElektrischerAnschluss	Konec kabelu 2 m
ardTEEL_Linearitaet	±3 % měřicího rozsahu
ardTEEL_GarantierterMessbereichBeiDruck	0 - 100% měřicího rozsahu
ardTEEL_GarantierterMessbereichBeiStrömung	2 - 100% měřicího rozsahu
ardTEEL_GenauigkeitAnalogausgangBeiDruck	±2,5 % rozsahu měření
ardTEEL_GenauigkeitAnalogausgangStrömung	±5 % měřicího rozsahu
ardTEEL_GenauigkeitDerAnzeigeBeiDruck	±2 % měřicího rozsahu
ardTEEL_GenauigkeitDerAnzeigeBeiStrömung	±3 % měřicího rozsahu
ardTEEL_WiederholgenauigkeitBeiDruck	±0,2 % měřicího rozsahu
ardTEEL_WiederholgenauigkeitBeiStrömung	±1 % měřicího rozsahu (±2 % s dobou odezvy 50 ms)

Mechanické vlastnosti

Počet vodičů	6
Průřez vodiče	0,15 mm ²
Provedení procesního připojení	G1/2 palce
Design	Kubus, kompaktní
Šířka	30 mm
Pevnost v tlaku	15 bar
Výška	61,65 mm
Délka kabelu	2 m
Skladovací teplota	-10 - 60 °C
Délka	80 mm
Teplota média	0 - 50 °C
Druh krytí (IP)	IP40
Materiál krytu	Plast
Materiál měřicího snímače	Hliník
Rozsah měření objemu průtoku	2 - 500 l/min
Okolní teplota	0 - 50 °C
ardSOCA_Abmessungen	80x30x61,65mm
ardTEME_Stroemungsrichtung	Jednosměrný
Průměr vedení	4 mm

Ostatní vlastnosti

Relativní vlhkost (nekondenzující)	35 - 85 %
Referenční médium / objekt	Vzduch
ardTE00_Anwendungen	Pneumatik-Anwendungen

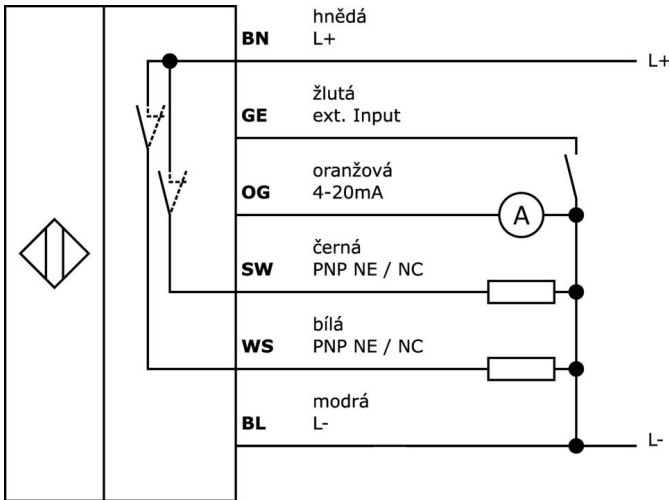
Klasifikace

ETIM 8	
--------	--

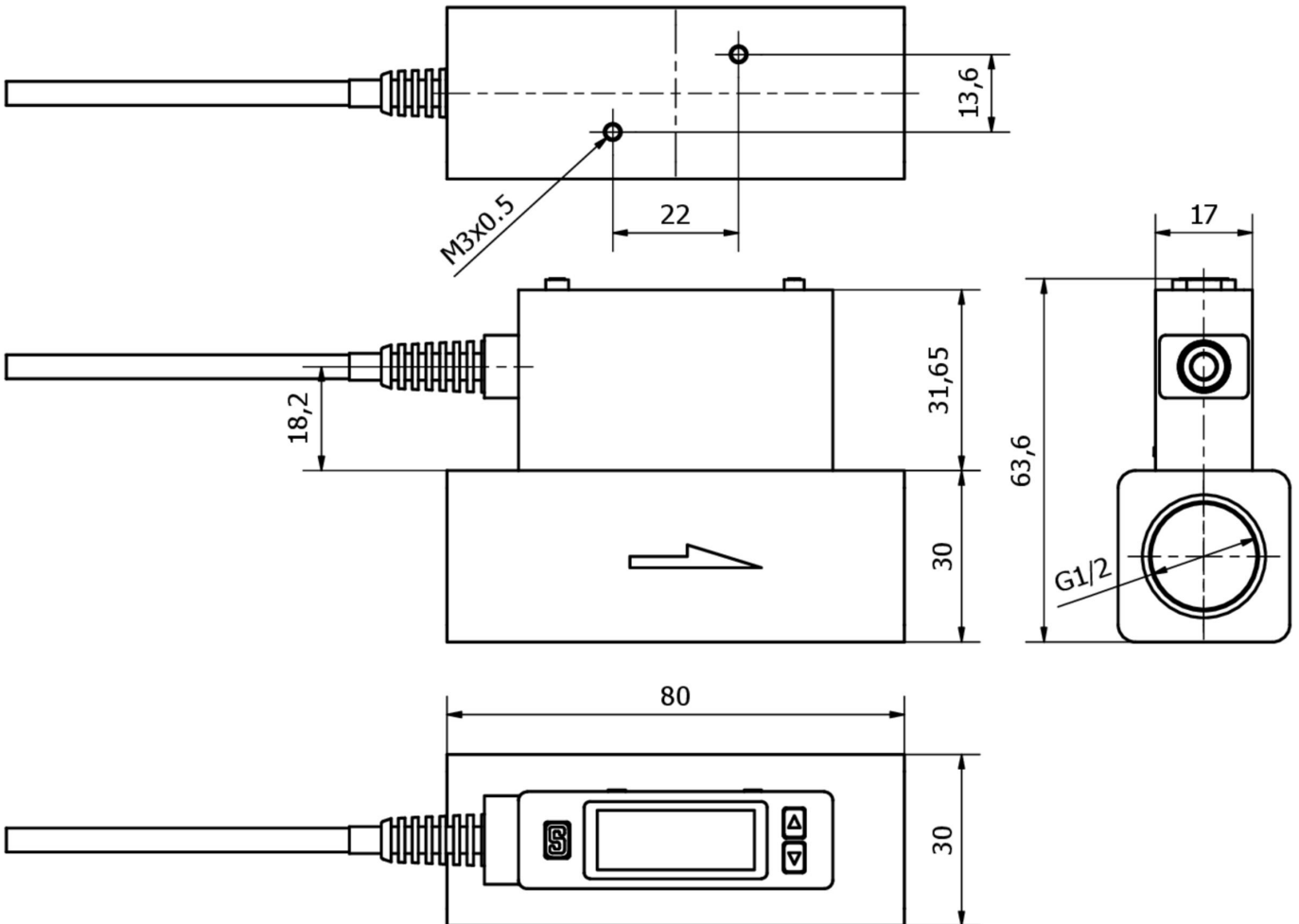
Další

Skupina produktů IPF	300 Senzory měření průtoku
Rozměry balení	121 x 76 x 50 mm
Hrubá váha	237 g
Číslo zboží	90268020
WEEE číslo	40951076
V souladu s REACH	Ano
V souladu s RoHS	Ano

Přípojka



Rozměrový výkres



Výňatek z programu příslušenství**VK00382H**

Zástrčka kabelu, přímý, Vhodné pro montáž svépomocí, Přípojka šroubení, Ø3-6,5mm, 2A, 30V, -25-85°C, M12 Samec (zástrčka) 8pólový, IP67, PBT

VK00302H

Kabelový konektor, přímý, vlastní montáž, šroubové připojení, Ø4-8mm, 2A, 30V, -30-80°C, konektor M12 8pin, IP67

AS000023

Držák příslušenství, 50x32x5mm, nerezová ocel

Další příslušenství najdete na našich domovských stránkách

**Montáž**

Montáž / instalaci smí provádět pouze kvalifikovaný elektrikář!

**Likvidace**

Číslo WEEE podle § 6 odst. 3 ElektroG: 40951076

Bezpečnostní pokyny

/ Před uvedením do provozu prosím zkontrolujte, zda byly dodrženy veškeré bezpečnostní pokyny, které jsou případně uvedené v dokumentaci výrobku.

/ Nikdy nepoužívejte tato zařízení v aplikacích, kde bezpečnost osob závisí na jejich funkčnosti.