

SL550707

Czujniki przepływu • Czujniki powietrza

Czujnik przepływu, powietrza, kalorymetryczny, 80x61x30mm, G 1/2 "mm, 12-24V DC, kabel 2m PVC, plastikowy PC, odporność na ciśnienie 15bar, 2-500l/min, z wyświetlaczem LCD, parametryzacja, IP40, zintegrowany czujnik ciśnienia



Wyświetlacz LCD Zintegrowany czujnik ciśnienia

Działanie czujnika przepływu opiera się na zasadzie kalorymetrycznej. Czujnik jest podgrzewany o kilka stopni Celsjusza od wewnątrz w porównaniu do medium, w którym się znajduje. Jeśli medium przepływa, ciepło generowane w czujniku jest rozpraszane przez medium. Temperatura czujnika jest mierzona i porównywana z temperaturą medium, która również jest mierzona. Warunki przepływu dla każdego medium można określić na podstawie uzyskanej różnicy temperatur. Zastosowania tych czujników obejmują monitorowanie systemów chłodzenia, systemów wentylacyjnych, suchobiegu pomp oraz monitorowanie obecności przepływów cieczy lub gazów.

Właściwości elektryczne

Liczba wejść cyfrowych	1
Liczba wyjść przełączających	2
Wyświetlacz	Wyświetlacz LCD
Wykonywanie funkcji przełączania	Programowalne/konfigurowalne
Konstrukcja wyjścia analogowego	4 - 20 mA
Projekt połączenia elektrycznego	Kable
Konstrukcja wyjścia przełączającego	PNP
Znamionowy prąd przełączania	125 mA
Procedura ustawiania	Parametryzacja
Odporność na zwarcia	Tak
Zakres pomiaru ciśnienia	0 - 10 pasek
Zabezpieczenie przed odwrotną polaryzacją	Tak
Zasada pomiaru	Kalorymetryczny
Napięcie robocze (DC)	12 - 24 V
Liczba wyjść analogowych	1
Podłączenie elektryczne	Kabel 2m
Liniowość	±3% zakresu pomiarowego
Gwarantowany zakres pomiarowy (ciśnienie)	0 - 100% zakresu pomiarowego
Gwarantowany zakres pomiarowy (przepływ)	2 - 100% zakresu pomiarowego
Dokładność wyjścia analogowego (ciśnienie)	±2,5% zakresu pomiarowego
Dokładność wyjścia analogowego (przepływ)	±5% zakresu pomiarowego
Dokładność wyświetlacza (ciśnienie)	±2% zakresu pomiarowego
Dokładność wyświetlacza (przepływ)	±3% zakresu pomiarowego
Powtarzalność (ciśnienie)	±0,2% zakresu pomiarowego
Dokładność powtarzania (przepływ)	±1% zakresu pomiarowego (±2% przy czasie reakcji 50ms)

Właściwości mechaniczne

Liczba rdzeni	6
Przekrój poprzeczny rdzenia	0,15 mm ²
Projekt połączenia procesowego	G1/2 cala
Projekt	Prostopadłościan, kompaktowy
Szerokość	30 mm
Wytrzymałość na ściskanie	15 pasek
Wysokość	61,65 mm
Długość kabla	2 m
Temperatura przechowywania	-10 - 60 °C
Długość	80 mm
Średnia temperatura	0 - 50 °C
Klasa ochrony (IP)	IP40
Materiał obudowy	Tworzywo sztuczne
Materiał czujnika	Aluminium
Zakres pomiaru objętości przepływu	2 - 500 l/min
Temperatura otoczenia	0 - 50 °C
wymiary	80x30x61,65 mm
Kierunek przepływu	Jednokierunkowy
Średnica kabla	4 mm

Inne właściwości

Wilgotność względna (bez kondensacji)	35 - 85 %
Nośnik odniesienia / obiekt	Powietrze
ardTE00_Anwendungen	Pneumatik-Anwendungen

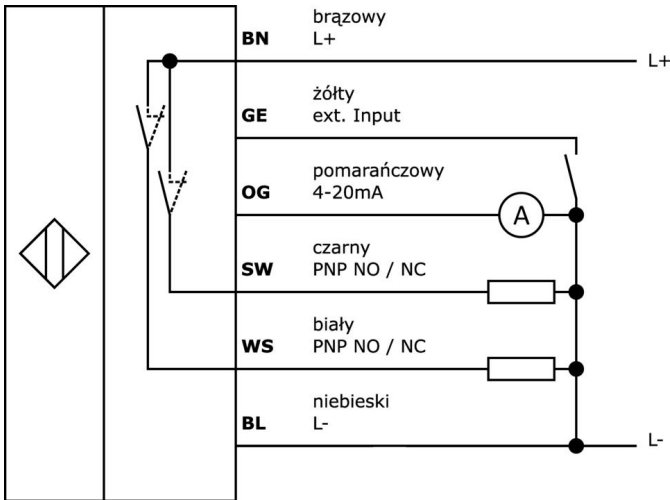
Klasyfikacja

ETIM 8

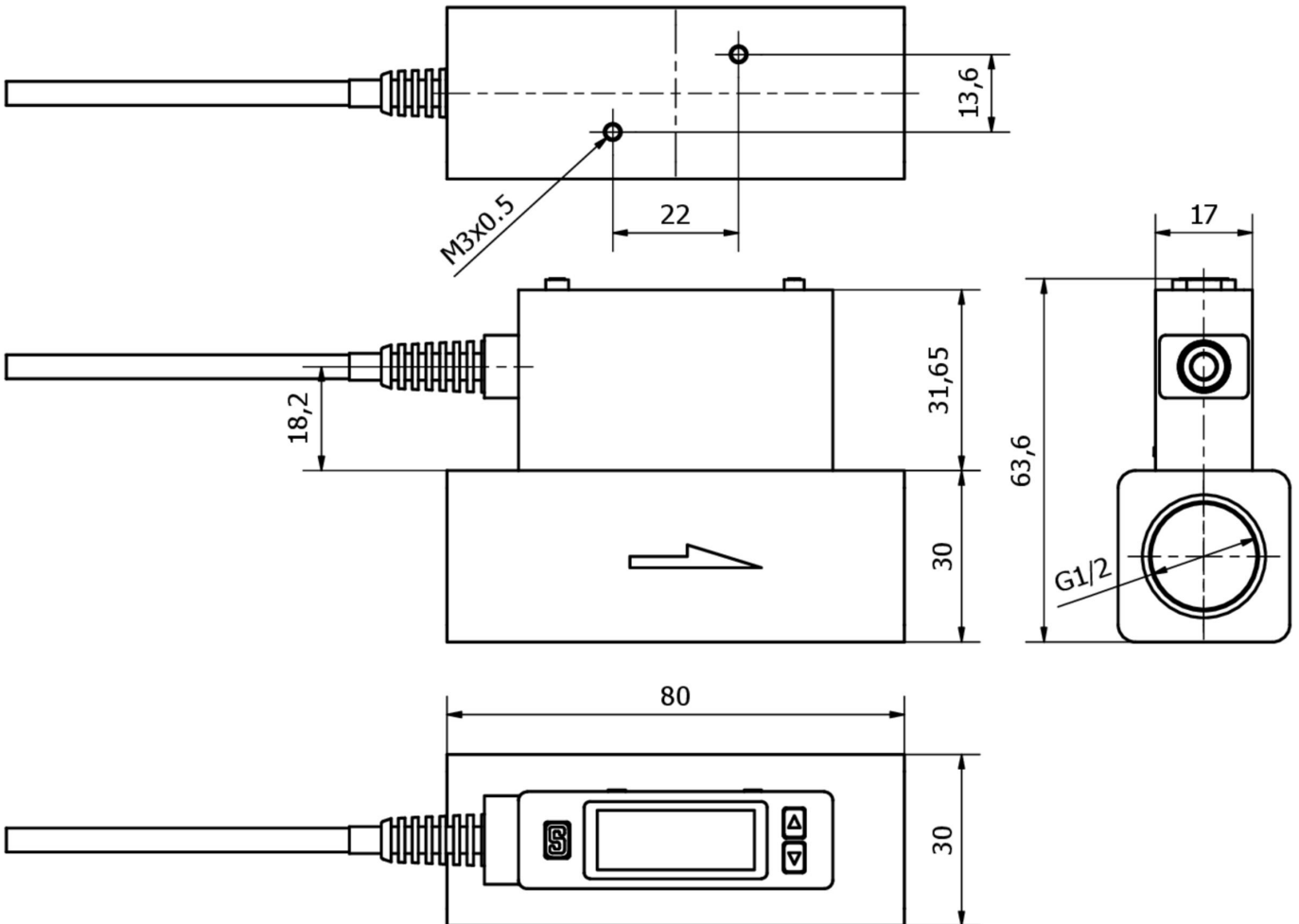
Więcej informacji

Grupa produktów IPF	300 Czujniki przepływu
Wymiary opakowania	121 x 76 x 50 mm
Masa brutto	237 g
Numer taryfy celnej	90268020
Numer WEEE	40951076
Zgodność z REACH	Tak
Zgodność z dyrektywą RoHS	Tak

Schemat połączeń



Rysunek wymiarowy



Fragment programu akcesoriów**VK00382H**

Złącze kablowe, proste, do samodzielnego montażu, połączenie śrubowe, Ø3-6.5mm, 2A, 30V, -25-85°C, wtyk M12 8-pin, IP67, PBT

VK00302H

Złącze kablowe, proste, do samodzielnego montażu, połączenie śrubowe, Ø4-8mm, 2A, 30V, -30-80°C, wtyk M12 8-pin, IP67

AS000023

Uchwyt na akcesoria, 50x32x5 mm, stal nierdzewna

Więcej akcesoriów można znaleźć na naszej stronie internetowej

**Instalacja**

Instalacja może być przeprowadzona wyłącznie przez wykwalifikowanego elektryka!

**Usuwanie odpadów**

Numer WEEE zgodnie z § 6 ust. 3 ElektroG: 40951076

Instrukcje bezpieczeństwa

/ Przed uruchomieniem należy upewnić się, że przestrzegane są wszystkie instrukcje bezpieczeństwa zawarte w dokumentacji produktu.

/ Korzystanie z tych produktów jest zabronione, jeśli mają one bezpośredni wpływ na bezpieczeństwo osobiste.