

## SL550707

### 流量传感器 • 用于空气的传感器

传感器流量, 空气, 热量计, 80x61x30mm, G 1/2 "mm, 12-24V DC, 电缆 2m PVC, 塑料 PC, 耐压 15bar, 2-500l/min, 带 LCD 显示屏, 参数设置, IP40, 集成压力传感器



### LCD 显示屏 内置压力传感器

流量传感器的功能基于热量原理。传感器从内部被加热几摄氏度，与此同时，传感器突出在流动介质中。如果介质流动，传感器内产生的热量就会通过介质散失。传感器内的温度被测量并与介质的温度进行比较，介质的温度也被测量。每种介质的流动状况都可以从获得的温差中推导出来。这些传感器的应用包括监测冷却系统、通风系统、泵的干运行以及监测液体或气体流的存在。

#### 电气特性

数字输入的数量	1
开关输出的数量	2
显示	液晶显示器
开关功能的类型	可编程/可配置
模拟输出的类型	4-20mA
电气连接的类型	电缆
开关输出的类型	PNP
额定开关电流	125 毫安
设置程序	参数化
短路保护	是
测量范围压力	0 - 10 bar
反向极性保护	是
测量原理	量热式
工作电压 ( DC )	12 - 24 V
模拟输出数量	1
电气连接	电缆 2 米
线性度	测量范围的 $\pm 3$
保证测量范围 ( 压力 )	0 - 100% 测量范围
保证测量范围 ( 流量 )	2 - 100% 测量范围
模拟输出精度 ( 压力 )	测量范围的 $\pm 2.5\%$
模拟输出精度 ( 流量 )	测量范围的 $\pm 5$
显示精度 ( 压力 )	测量范围的 $\pm 2$
显示精度 ( 流量 )	测量范围的 $\pm 3$
重复性 ( 压力 )	测量范围的 $\pm 0.2$
重复性 ( 流量 )	测量范围的 $\pm 1\%$ ( 响应时间为 50ms 时为 $\pm 2$ )

**机械特征**

核心数量	6
电线横截面	0,15 mm <sup>2</sup>
过程连接的类型	G1/2英寸
设计	紧凑型长方体
宽度	30 mm
抗压能力	15 bar
高度	61.65 mm
电缆长度	2 m
储存温度	-10 - 60 °C
长度	80 mm
中温	0 - 50 °C
保护程度 ( IP )	IP40
外壳材料	塑胶
感应元件材料	铝合金
测量范围流量	2 - 500 升/分钟
环境温度	0 - 50 °C
尺寸	80x30x61,65 毫米
流量方向	单向
线路直径	4 mm

**其他特点**

相对湿度 ( 无冷凝 )	35 - 85 %
开关触点	空气
ardTE00_Anwendungen	Pneumatik-Anwendungen

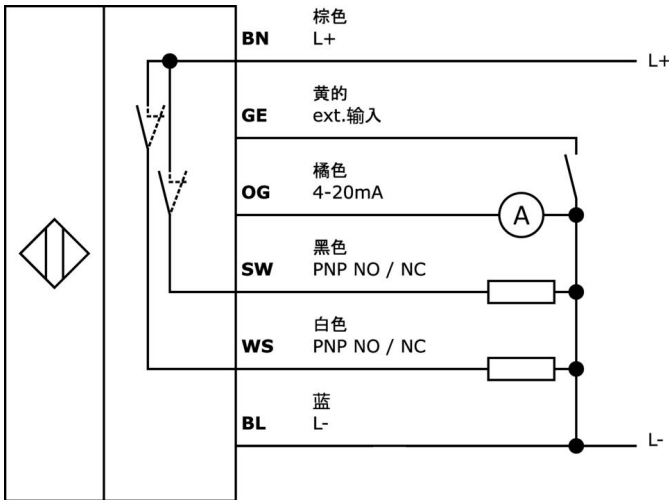
**种类**

ETIM 8	
--------	--

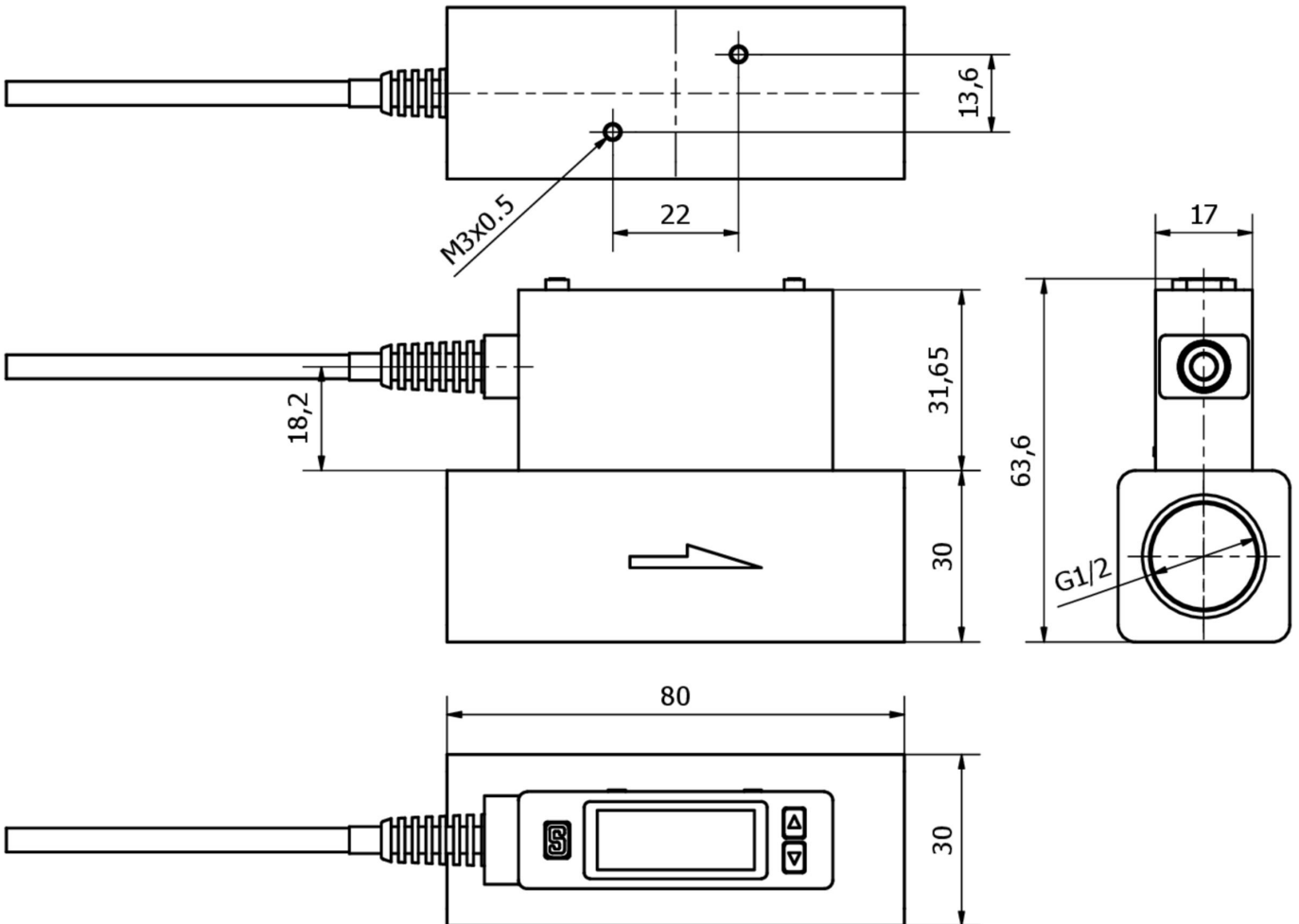
**更多**

IPF产品组	300个流量传感器
包装尺寸	121 x 76 x 50 mm
总重量	237 g
海关税号	90268020
WEEE编号	40951076
适应性强	是
符合RoHS标准	是

连接



尺寸图



摘录配件方案

**VK00382H**



电缆连接器，直型，适合自行组装，螺钉连接， $\varnothing 3-6$ 。  
5mm，2A，30V，-25-85°C，M12公型（连接器）8针，IP67，PBT

**VK00302H**



电缆连接器，直式，自组装，螺丝连接， $\varnothing 4-8\text{mm}$ ，2A，30V，-30-80°C，M12连接器8针，IP67

**AS000023**



配件支架，50x32x5mm，不锈钢

您可以在我们的主页上找到更多配件



**安装**

安装工作只能由合格的电工来完成!



**废弃处理**

根据第 6 条第 3 款 ElektroG 规定的 WEEE 编号：40951076

安全警告

**/** 在初始操作之前，请确保遵循产品信息中可能提供的所有安全说明。

**/** 切勿在人的安全取决于其功能的应用中使用这些设备。