

SL550708

Sensores de flujo • Sensores para aire

Sensor de caudal, aire, calorimétrico, 80x61x30mm, G 1/2 "mm, 12-24V CC, cable 2m PVC, plástico PC, resistencia presión 15bar, 5-1000l/min, con pantalla LCD, parametrización, IP40, sensor de presión integrado



Pantalla LCD sensor de presión integrado

El funcionamiento del sensor de caudal se basa en el principio calorimétrico. El sensor se calienta unos grados centígrados desde el interior en comparación con el medio de flujo en el que sobresale. Si el medio fluye, el calor generado en el sensor se disipa a través del medio. La temperatura en el sensor se mide y se compara con la temperatura del medio, que también se mide. A partir de la diferencia de temperatura obtenida, se puede deducir el estado de flujo de cada medio. Las aplicaciones de estos sensores incluyen la supervisión de sistemas de refrigeración, sistemas de ventilación, funcionamiento en seco de bombas y supervisión de la presencia de flujos líquidos o gaseosos.

Datos eléctricos

Cantidad de entradas digitales	1
Cantidad de salidas de conmutación	2
Pantalla	pantalla LCD
Ejecución de la función de conmutación	programable/configurable
Versión de la salida analógica	4 - 20mA
Versión de la conexión eléctrica	Cable
Versión de la salida de conmutación	PNP
Corriente de conmutación asignada	125 mA
Procedimiento de ajuste	Parametrización
A prueba de cortocircuitos	Sí
Rango de medición presión	0 - 10 bar
Con protección contra la inversión de polaridad	Sí
Principio de medición	Calorimétrico
Tensión de servicio (CC)	12 - 24 V
Número de salidas analógicas	1
ardSOCA_ElektrischerAnschluss	Cable de 2 m
ardTEEL_Linearitaet	±3% del rango de medición
ardTEEL_GarantierterMessbereichBeiDruck	0 - 100% del rango de medición
ardTEEL_GarantierterMessbereichBeiStrömung	2 - 100% del rango de medición
ardTEEL_GenauigkeitAnalogausgangBeiDruck	±2,5% del rango de medición
ardTEEL_GenauigkeitAnalogausgangStrömung	±5% del campo de medida
ardTEEL_GenauigkeitDerAnzeigeBeiDruck	±2% del campo de medición
ardTEEL_GenauigkeitDerAnzeigeBeiStrömung	±3% del campo de medición
ardTEEL_WiederholgenauigkeitBeiDruck	±0,2% del rango de medida
ardTEEL_WiederholgenauigkeitBeiStrömung	±1% del rango de medida (±2% con tiempo de respuesta de 50ms)

Datos mecánicos

Número de hilos	6
Sección de hilo	0,15 mm ²
Versión de la conexión al proceso	G1/2"
Diseño	Cuboide, compacto
Ancho	30 mm
Resistencia a la presión	15 bar
Altura	61,65 mm
Longitud de cable	2 m
Temperatura de almacenamiento	-10 - 60 °C
Longitud	80 mm
Temperatura del medio	0 - 50 °C
Grado de protección (IP)	IP40
Material de la carcasa	Plástico
Material del transductor de medida	Aluminio
volumen de caudal del campo de medición	5 - 1000 l/min
Temperatura ambiente	0 - 50 °C
ardSOCA_Abmessungen	80x30x61,65mm
ardTEME_Stroemungsrichtung	Unidireccional
Diámetro de cable	4 mm

Otros datos

Humedad relativa (sin condensación)	35 - 85 %
Medio / objeto de referencia	aire
ardTE00_Anwendungen	Pneumatik-Anwendungen

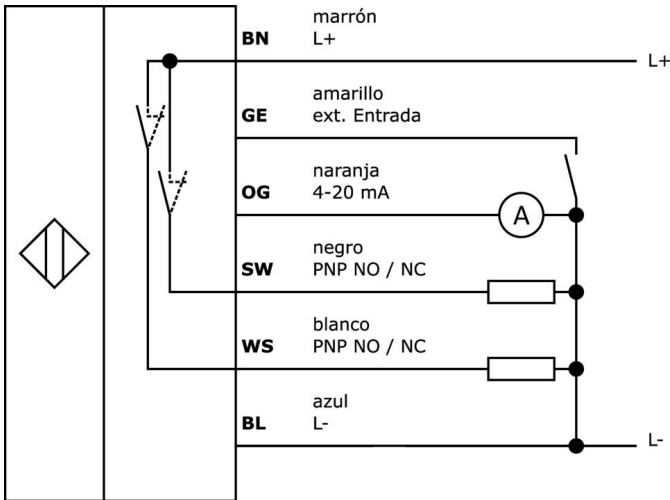
Clasificación

ETIM 8	
--------	--

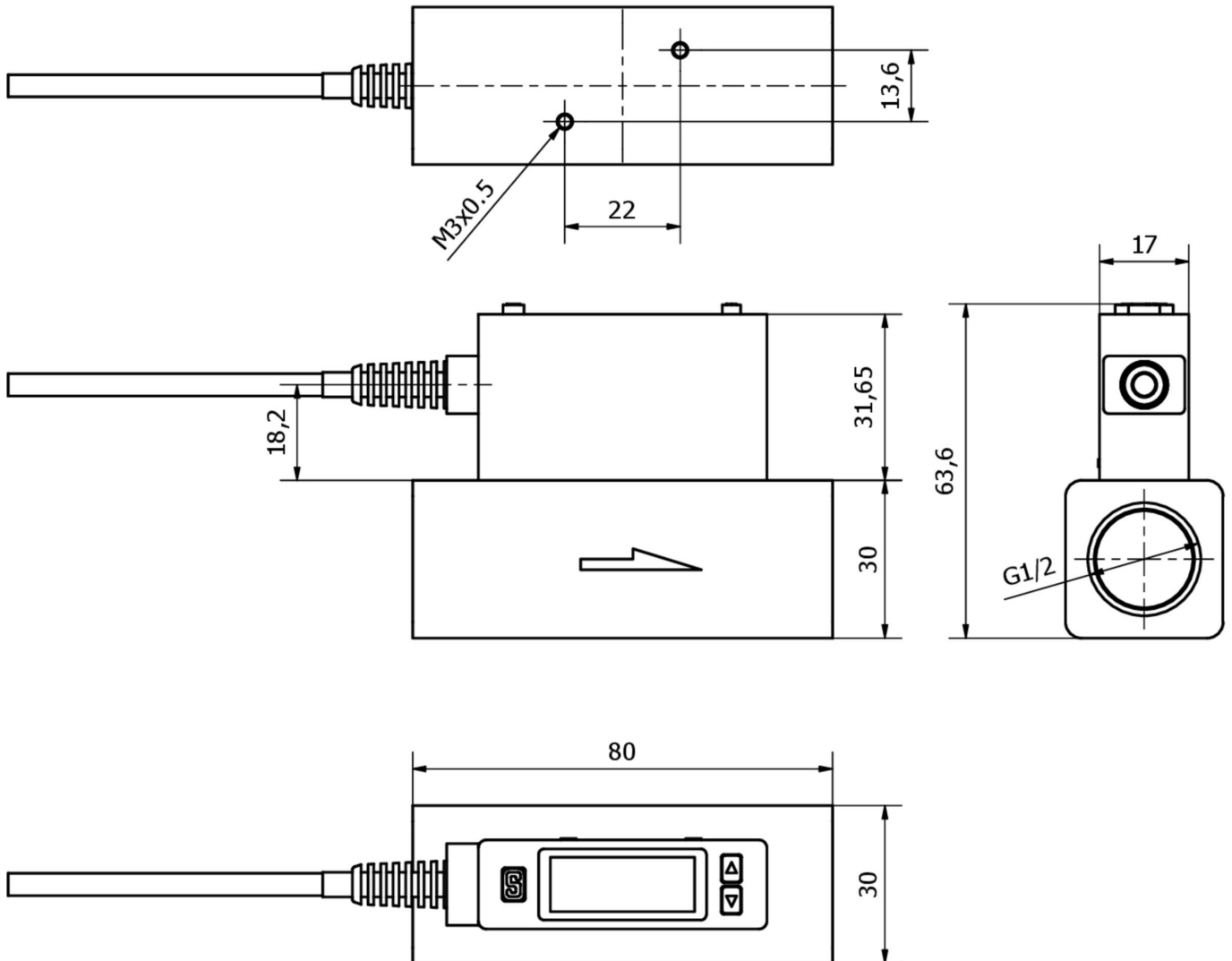
Más

Grupo de productos ipf	300 Sensores de flujo
dimensiones de embalaje	125 x 70 x 40 mm
Peso bruto	237 g
Código arancelario	90268020
WEEE número	40951076
Conforme a REACH	Sí
Conforme a RoHS	Sí

Conexión



Dibujo acotado



Extracto del programa de accesorios**VK00382H**

conector de cable, recto, autocofeccionable, conexión con tornillos, Ø3-6,5mm, 2a, 30v, -25-85°C, m12 conector macho 8polos, ip67, pbt

VK00302H

Conector de cable, recto, automontable, conexión por tornillo, Ø4-8mm, 2A, 30V, -30-80°C, conector M12 8pin, IP67

AS000023

Soporte para accesorios, 50x32x5mm, acero inoxidable

Encontrará más accesorios en nuestra página web

**Montaje**

El montaje/la instalación solo debe ser llevado a cabo por electricistas cualificados.

**Eliminación de residuos**

Número WEEE según § 6 párrafo 3 ElektroG: 40951076

Indicaciones de seguridad

- / Antes de la puesta en marcha, asegúrese de que se han respetado todas las indicaciones de seguridad indicadas en la documentación del producto.
- / El uso de estos productos está prohibido si tienen un efecto directo en la seguridad de las personas.