

## SL870020

### Sensores de flujo • Medición del consumo para aire comprimido

Sensor de caudal, aire, calorimétrico, G 1/2", 18-36V CC, 4-20mA, conector M12 de 5 polos, PC de plástico, con pantalla, parametrización, RS-485



El funcionamiento del sensor de caudal se basa en el principio calorimétrico. El sensor se calienta unos grados centígrados desde el interior en comparación con el medio de flujo en el que sobresale. Si el medio fluye, el calor generado en el sensor se disipa a través del medio. La temperatura en el sensor se mide y se compara con la temperatura del medio, que también se mide. El estado de flujo de cada medio puede deducirse de la diferencia de temperatura obtenida. Estos sensores se utilizan, entre otras cosas, como dispositivos de medición del consumo de aire comprimido.

#### Datos eléctricos

Cantidad de salidas de conmutación	1
Pantalla	Pantalla TFT
Ejecución de la función de conmutación	Contacto NA
Versión de la salida analógica	4 - 20mA
Versión de la conexión eléctrica	Conector M12
Versión de la salida de conmutación	Contacto de relé
Versión de la conexión de la interfaz	Conector M12
Corriente de conmutación asignada	150 mA
Procedimiento de ajuste	Parametrización
Codificación de la conexión de la interfaz	A
Resistencia de carga (salida de corriente)	500 kOhm
Corriente en vacío	140 mA
Tensión de conmutación	48 V
Principio de medición	Calorimétrico
Número de polos de la conexión de la interfaz	5
Interfaz de comunicación admitida	Modbus RTU
Tensión de servicio (CC)	18 - 36 V
Exactitud de medición	± 1,5% del rango de medición ± 0,3% del final del rango de medición
Conexión eléctrica	Conector M12 de 5 clavijas
Tensión de servicio	18-36VDC
Funciones de protección	Verpolungsschutz   Kurzschlusschutz
ardTEEL_PolzahlDesElektrischenAnschlusses	5
ardTEEL_KodierungDesElektrischenAnschlusses	A

**Datos mecánicos**

Versión de la conexión al proceso	G1/2"
Diseño	Cubo
Ancho	76,5 mm
Resistencia a la presión	50 bar
Altura	75 mm
Longitud	416 mm
Longitud de la sonda	220 mm
Temperatura del medio	-30 - 110 °C
Grado de protección (IP)	IP65
Material de la carcasa	Plástico PC
Material del transductor de medida	Acero inoxidable 1.4301
rango de medición de la velocidad del caudal	0,18 - 92,7 m/s
Temperatura ambiente	-20 - 70 °C
dimensiones	416x76,5x75mm

**Otros datos**

Humedad relativa (sin condensación)	95 %
Medio / objeto de referencia	aire
Versión	Sensor de inserción
aplicaciones	Pneumatik-Anwendungen

**Clasificación**

ETIM 8	EC002580 Monitor de flujo
--------	---------------------------

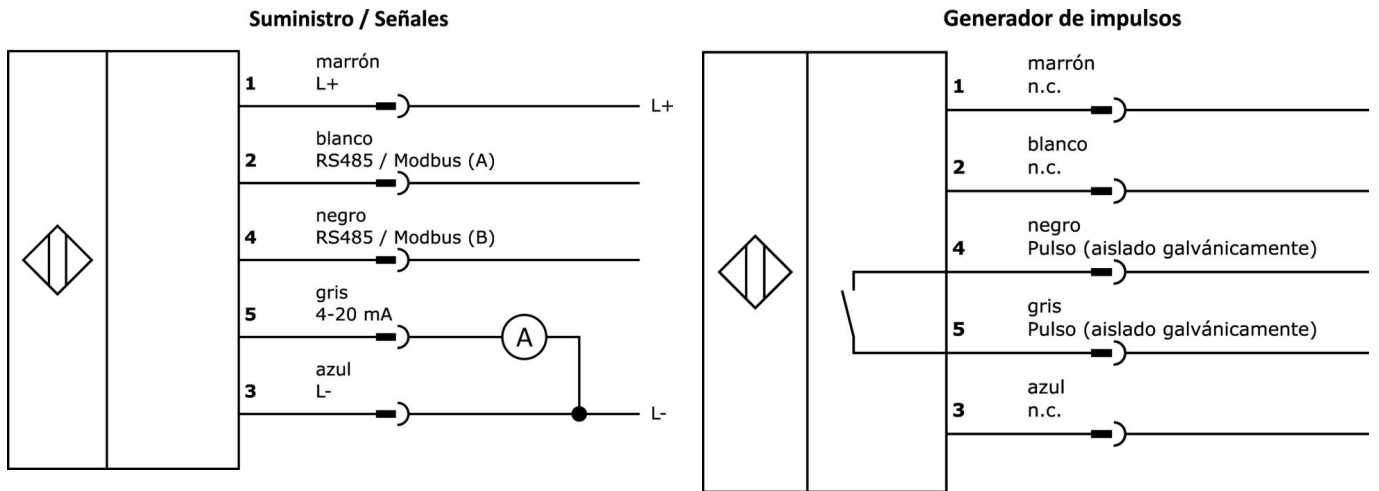
**Más**

Grupo de productos ipf	725 Medición de fugas/aire comprimido
dimensiones de embalaje	470 x 170 x 90 mm
Peso bruto	1113 g
Código arancelario	90268020
WEEE número	40951076
Conforme a REACH	Sí
Conforme a RoHS	Sí

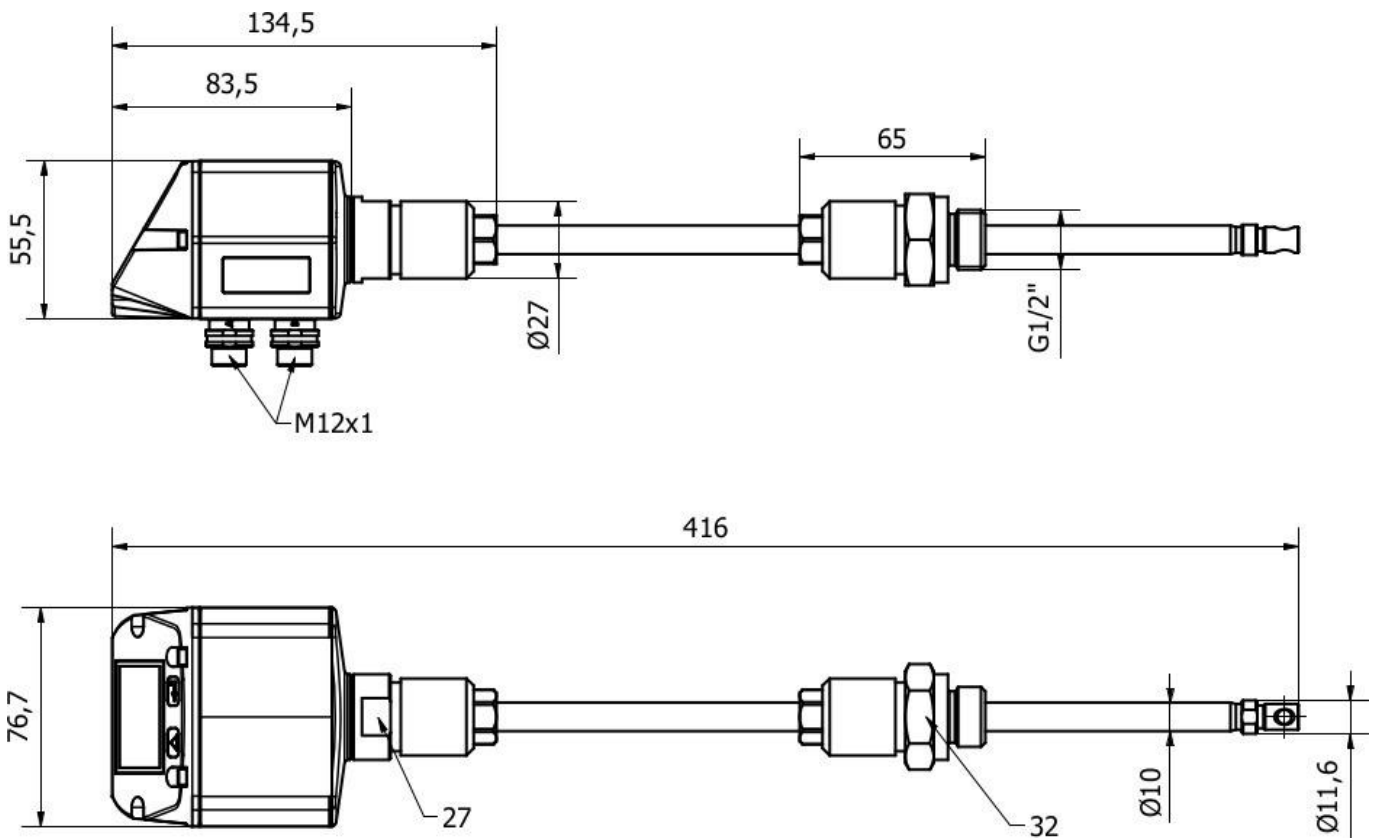
**Notas importantes**

/ para presión > 10 bar - pedir adicionalmente el fusible de alta presión

**Conexión**



**Dibujo acotado**



**Extracto del programa de accesorios**

**VK205621**



cable de conexión, 2m, m12  
hembra 5polos acodado,  
extremo del cable libre, 5x0,  
34mm<sup>2</sup>, pur (poliuretano), ø6mm,  
60v, -25-90°C, ip67, blindado, apto  
para cadenas de arrastre y torsión,  
aceites y lubricantes refrigerantes,  
área de soldadura, sin s...

**VK205625**



cable de conexión, 2m, m12  
hembra 5polos recto, extremo  
del cable libre, 5x0,34mm<sup>2</sup>, pur  
(poliuretano), ø6mm, 60v, -25-  
90°C, ip67, blindado, apto para  
cadenas de arrastre y torsión,  
aceites y lubricantes refrigerantes,  
área de soldadura, sin sil...

**AS000018**



Accesorios, dispositivo de  
seguridad de alta presión para  
sensor de inserción, longitud del  
sensor 220mm, máx. 50bar

**VK003021**



caja de conexiones, acodado,  
autocofeccionable, conexión con  
tornillos, ø3-6,5mm, 4a, 60v, -25-  
90°C, m12 hembra 5polos, ip67,  
pbt

**VK003025**



caja de conexiones, recto,  
autocofeccionable, conexión con  
tornillos, ø3-6,5mm, 4a, 60v, -25-  
90°C, m12 hembra 5polos, ip67,  
pbt

Encontrará más accesorios en nuestra página web



**Montaje**

El montaje/la instalación solo debe ser  
llevado a cabo por electricistas cualificados.



**Eliminación de residuos**

Número WEEE según § 6 párrafo 3 ElektroG:  
40951076

**Indicaciones de seguridad**

- / Antes de la puesta en marcha, asegúrese de que se han respetado todas las indicaciones de seguridad indicadas en la documentación del producto.
- / El uso de estos productos está prohibido si tienen un efecto directo en la seguridad de las personas.
- / Cualquier software, controladores o archivos IODD que puedan ser necesarios para operar su dispositivo pueden ser descargados gratuitamente desde nuestra página web: [www.ipf-electroni.de/es](http://www.ipf-electroni.de/es)