

## SL870021

### Capteurs de flux • Mesure de la consommation d'air comprimé

Capteur de débit, air, calorimétrique, G 1/2", 18-36V DC, 4-20mA, connecteur M12 5 pôles, plastique PC, Avec affichage, Paramétrage, RS-485



Le fonctionnement du capteur de flux repose sur le principe calorimétrique. La sonde de mesure est chauffée de l'intérieur de quelques degrés Celsius par rapport au fluide dans lequel elle pénètre. Lorsque le fluide s'écoule, la chaleur générée dans la sonde est évacuée par le fluide. La température qui s'établit dans la sonde est mesurée et comparée à la température du fluide également mesurée. La différence de température obtenue permet de déduire l'état de l'écoulement pour chaque fluide. Ces capteurs sont utilisés entre autres comme appareils de mesure de la consommation d'air comprimé.

#### Caractéristiques électriques

Nombre de sorties de commutation	1
Annonce	Écran TFT
Exécution de la fonction de commutation	Contact à fermeture (NO)
Exécution de la sortie analogique	4 - 20mA
Exécution du raccordement électrique	Connecteur M12
Version de la sortie de commutation	Contact de relais
Version du connecteur d'interface	Connecteur M12
Courant de coupure assigné	150 mA
Procédure de réglage	Paramétrage
Codage du port d'interface	A
Résistance de charge (sortie de courant)	500 kOhm
Courant à vide	140 mA
Tension de commutation	48 V
Principe de mesure	calorimétrique
Nombre de pôles du connecteur d'interface	5
Interface de communication prise en charge	Modbus RTU
Tension de fonctionnement (DC)	18 - 36 V
Précision de mesure	± 1,5 % de la plage de mesure ± 0,3 % de la fin de la plage de mesure
Raccordement électrique	Connecteur M12 5 pôles
Tension de service	18-36VDC
Fonctions de protection	Verpolungsschutz   Kurzschlusschutz
ardTEEL_PolzahlDesElektrischenAnschlusses	5
ardTEEL_KodierungDesElektrischenAnschlusses	A

**Propriétés mécaniques**

Exécution du raccord de processus	G1/2 pouce
Forme de construction	Parallélépipède rectangle
Largeur	76,5 mm
Résistance à la compression	50 bar
Hauteur	75 mm
Longueur	416 mm
Longueur de la sonde	220 mm
Température du fluide	-30 - 110 °C
Indice de protection (IP)	IP65
Matériau du boîtier	Plastique PC
Matériau du capteur de mesure	Acier inoxydable 1.4301
Plage de mesure de la vitesse d'écoulement	0,18 - 185 m/s
Température ambiante	-20 - 70 °C
Dimensions	416x76,5x75mm

**Autres caractéristiques**

Milieu de référence / objet	Air
Version	Sonde à piquer
Applications	Pneumatik-Anwendungen

**Classification**

ETIM 8
--------

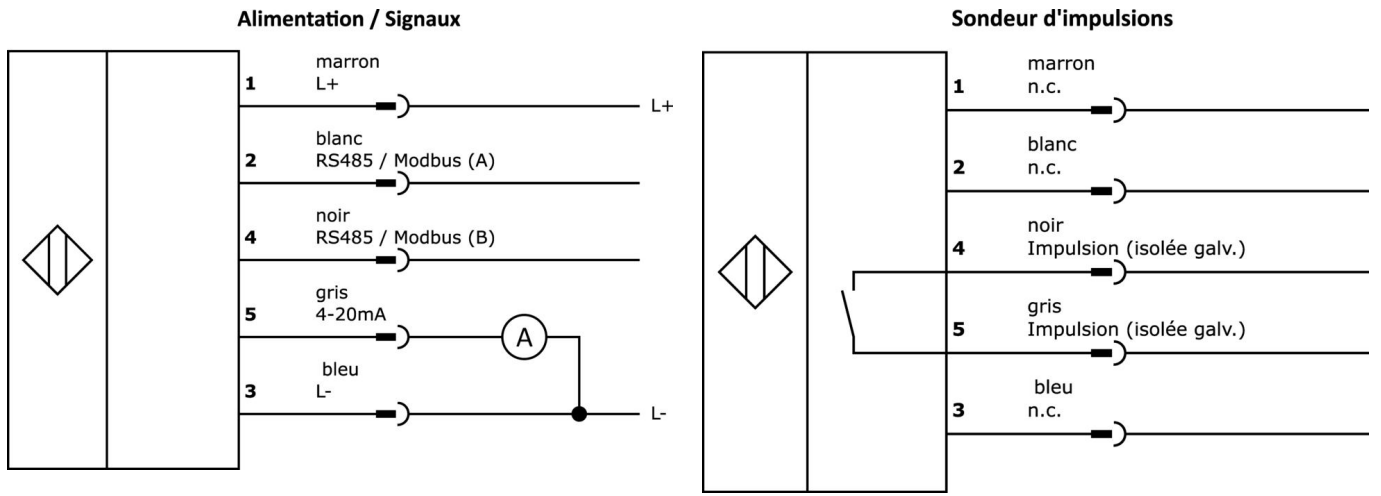
**Autre**

Groupe de produits IPF	725 Mesure de l'air comprimé / des fuites
Dimensions de l'emballage	470 x 170 x 90 mm
Poids brut	1095 g
Numéro de tarif douanier	90268020
Numéro WEEE	40951076
Conforme à REACH	Oui
Conforme à la directive RoHS	Oui

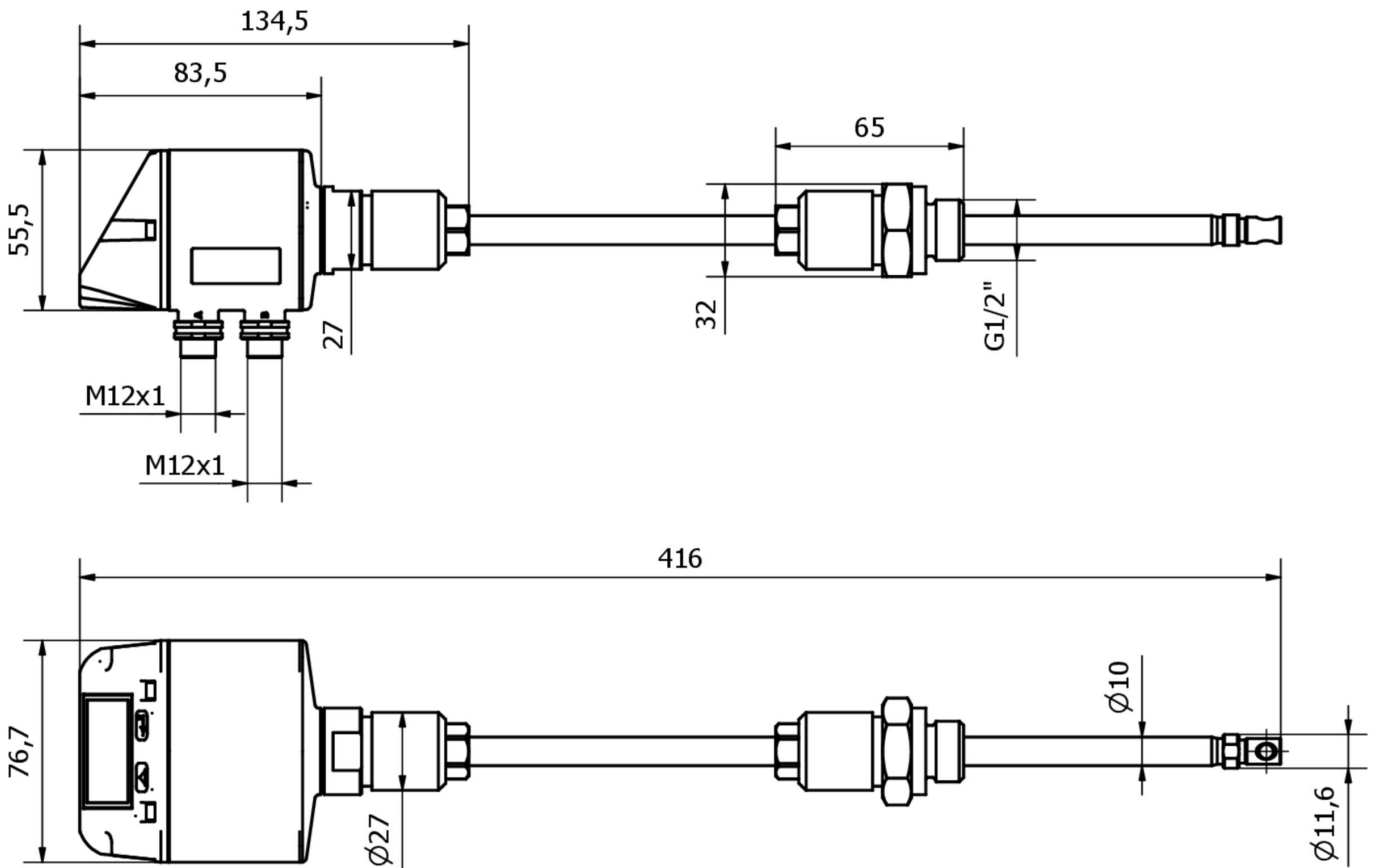
**Remarques importantes**

/ Pour une pression > 10 bar - commander la sécurité haute pression séparément

**Schéma de connexion**



**Schéma d'encombrement**



**Extrait de la gamme d'accessoires****VK205621**

Câble de raccordement, 2m, prise M12 5 pôles coudée, extrémité de câble libre, 5x0,34mm<sup>2</sup>, PUR (polyuréthane), Ø6mm, 60V, -25-90°C, IP67, blindé, résistant aux chaînes porte-câbles et à la torsion, huiles et fluides de coupe, domaine de soudage, sans silicone

**VK205625**

Câble de raccordement, 2m, prise M12 5 pôles droit, extrémité de câble libre, 5x0,34mm<sup>2</sup>, PUR (polyuréthane), Ø6mm, 60V, -25-90°C, IP67, blindé, résistant aux chaînes porte-câbles et à la torsion, huiles et fluides de coupe, domaine de soudage, sans silicone

**AS000018**

Accessoires, sécurité haute pression pour sonde de pénétration, longueur de sonde 220mm, max. 50bars

**VK003021**

Prise de câble, coudée, à confectionner soi-même, raccordement par vis, Ø3-6,5mm, 4A, 60V, -25-90°C, prise M12 à 5 pôles, IP67, PBT

**VK003025**

Prise de câble, droite, à confectionner soi-même, raccordement par vis, Ø3-6,5mm, 4A, 60V, -25-90°C, prise M12 à 5 pôles, IP67, PBT

**Vous trouverez d'autres accessoires sur notre site Internet**

**Montage**

Le montage / l'installation ne doit être effectué que par un électricien spécialisé !

**Élimination**

Numéro WEEE selon § 6 alinéa 3 ElektroG : 40951076

**Consignes de sécurité**

- / Avant la mise en service, veuillez vous assurer que toutes les consignes de sécurité figurant éventuellement dans la documentation du produit ont été respectées.
- / En cas d'impact direct sur la sécurité des personnes, l'utilisation de ces produits est interdite.
- / Les logiciels, pilotes ou fichiers IODD éventuellement nécessaires au fonctionnement de votre appareil peuvent être téléchargés gratuitement sur notre site Internet : [www.ipf.de](http://www.ipf.de)