

SL870021

流量传感器 • 压缩空气的消耗测量

流量传感器, 空气, 热量计, G 1/2", 18-36V DC, 4-20mA, M12 插头连接器 5 针, 塑料 PC, 带显示屏, 参数设置, RS-485



流量传感器的功能基于热量原理。传感器从内部被加热几摄氏度，与此同时，传感器突出在流动介质中。如果介质流动，传感器内产生的热量就会通过介质散失。传感器内的温度被测量并与介质的温度进行比较，介质的温度也被测量。每种介质的流动状态都可以从获得的温差中推导出来。这些传感器主要用作压缩空气消耗量测量装置。

电气特性

开关输出的数量	1
显示	TFT显示屏
开关功能的类型	常开触点(NO)
模拟输出的类型	4-20mA
电气连接的类型	连接器M12
开关输出的类型	继电器触点
接口连接的类型	插入式连接M12
额定开关电流	150 毫安
设置程序	参数化
接口连接的编码	A
负载电阻 (电流输出)	500 kOhm
空载电流	140 毫安
切换电压	48 V
测量原理	量热式
接口连接的引脚数	5
支持的通信接口	Modbus RTU
工作电压 (DC)	18 - 36 V
测量精度	测量范围的±1.5 % ±0.3 % 测量范围的末端
电气连接	M12 5 针插头连接器
工作电压	18-36VDC
ardTEEL_Schutzfunktionen	Verpolungsschutz Kurzschlusschutz
ardTEEL_PolzahlDesElektrischenAnschlusses	5
ardTEEL_KodierungDesElektrischenAnschlusses	A

机械特征

过程连接的类型	G1/2英寸
设计	长方体
宽度	76.5 mm
抗压能力	50 bar
高度	75 mm
长度	416 mm
探头长度	220 mm
中温	-30 - 110 °C
保护程度 (IP)	IP65
外壳材料	塑料PC
感应元件材料	不锈钢1.4301
测量范围流速	0,18 - 185 m/s
环境温度	-20 - 70 °C
尺寸	416x76.5x75 毫米

其他特点

开关触点	空气
型号	插入式传感器
ardTE00_Anwendungen	Pneumatik-Anwendungen

种类

ETIM 8

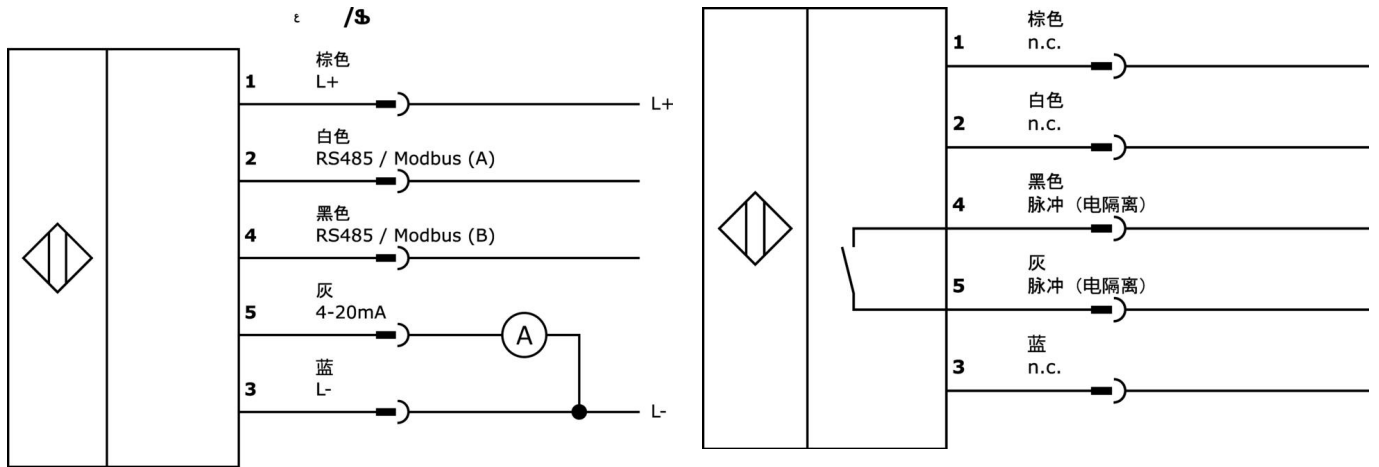
更多

IPF产品组	725 压缩空气和泄漏测量
包装尺寸	470 x 170 x 90 mm
总重量	1095 g
海关税号	90268020
WEEE编号	40951076
适应性强	是
符合RoHS标准	是

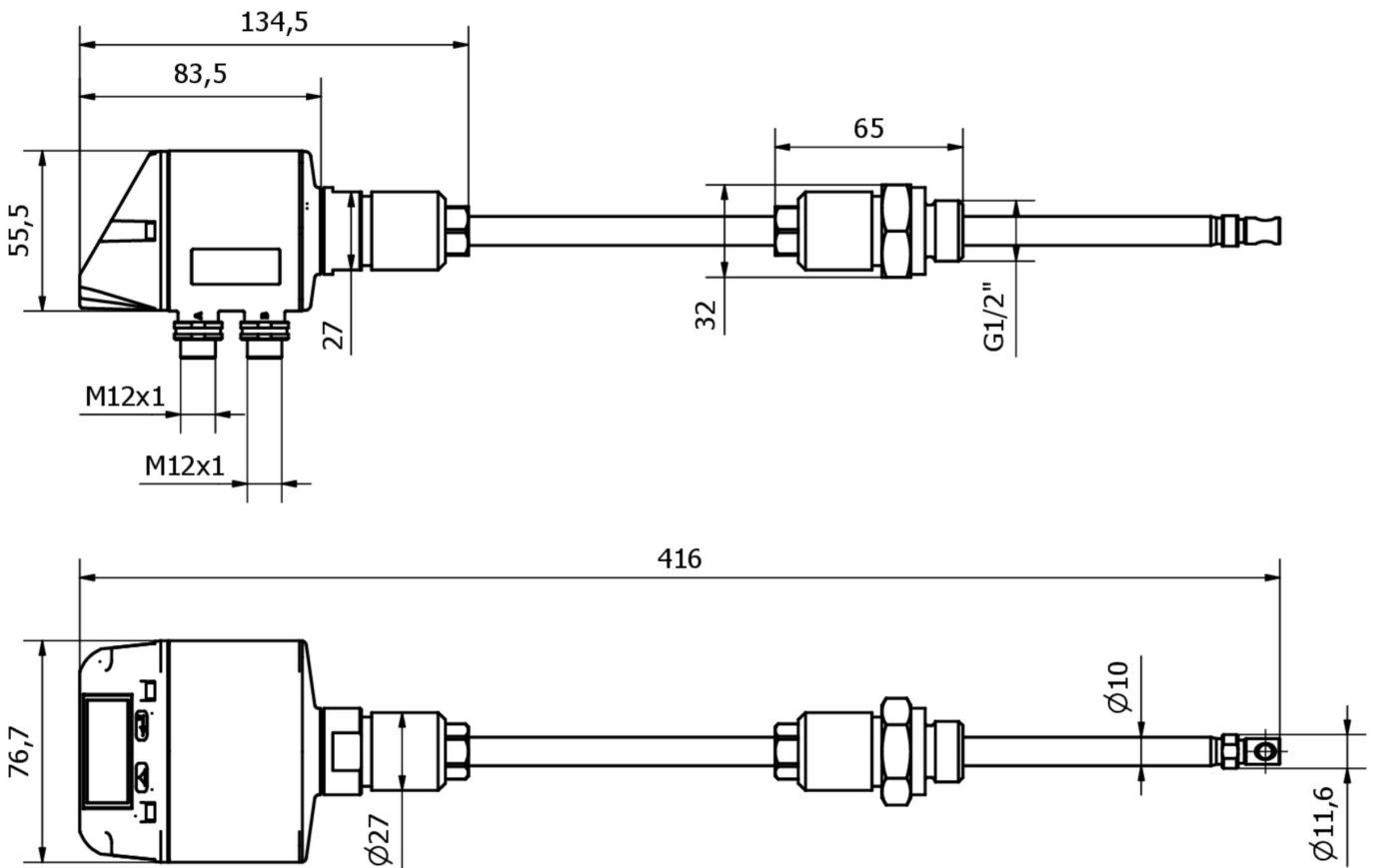
重要说明

/ 对于压力大于10巴的情况--另外订购高压安全装置

连接



尺寸图



摘录配件方案

VK205621



连接电缆，2米，M12母型（插座）5针角型，自由导体端，5x0.34mm²，PUR（聚氨酯），Ø6mm，60V，-25-90°C，IP67，屏蔽，适用于拖链和抗扭，油和冷却润滑剂，焊接区，无硅。

VK205625



连接电缆，2米，M12母型（插座）5针直通，自由导体端，5x0.34mm²，PUR（聚氨酯），Ø6mm，60V，-25-90°C，IP67，屏蔽，适用于拖链和抗扭，油和冷却润滑剂，焊接区域，硅树脂，...

AS000018



附件，用于插入式传感器的高压安全装置，传感器长度 220 毫米，最大 50bar

VK003021



电缆插座，有角度，适合自行组装，螺丝连接，Ø3-6。5mm，4A，60V，-25-90°C，M12母（插座）5针，IP67，PBT

VK003025



电缆插座，直型，适合自行组装，螺钉连接，Ø3-6。5mm，4A，60V，-25-90°C，M12母（插座）5针，IP67，PBT

您可以在我们的主页上找到更多配件



安装

安装工作只能由合格的电工来完成!



废弃处理

根据第 6 条第 3 款 ElektroG 规定的 WEEE 编号：40951076

安全警告

- / 在初始操作之前，请确保遵循产品信息中可能提供的所有安全说明。
- / 切勿在人的安全取决于其功能的应用中使用这些设备。
- / 任何操作设备所需的软件、驱动程序或IODD文件都可以从我们的主页上免费下载：www.ipf-electronic.com。