

SL870024

Průtokové snímače • Měření spotřeby stlačeného vzduchu

Snímač průtoku, vzduchu, kalorimetrický, G 1/2", 18-36V DC, 4-20mA, konektor M12 5-pin, plastový PC, s displejem, parametrizace, Ethernet



Funkce snímače průtoku je založena na kalorimetrickém principu. Snímač se zevnitř zahřívá o několik stupňů Celsia ve srovnání s průtočným prostředím, do kterého vyčnívá. Pokud médium proudí, je teplo vzniklé v senzoru odváděno médiem. Teplota vzniklá ve snímači se měří a porovnává s teplotou média, která se rovněž měří. Ze získaného rozdílu teplot lze odvodit stav proudění pro každé médium. Mezi aplikace těchto snímačů patří zařízení pro měření spotřeby stlačeného vzduchu.

Elektrické vlastnosti

Zobrazení	TFT displej
Provedení analogového výstupu	4 - 20mA
Provedení elektrické přípojky	Konektor M12
Provedení přípojky rozhraní	Spojení konektorem M12
Jmenovitý spínací proud	150 mA
Postup nastavení	Parametrizace
Kódování přípojky rozhraní	X
Zatěžovací odpor (výstup proudu)	500 kOhm
Proud naprázdno	140 mA
Princip měření	Kalorimetrické
Počet pinů přípojky rozhraní	8
Podporované komunikační rozhraní	Ethernet Modbus RTU
Provozní napětí (DC)	18 - 36 V
Přesnost měření	± 1,5 % měřicího rozsahu ± 0,3 % konce měřicího rozsahu
Elektrické připojení	5kolíkový konektor M12
Provozní napětí	18-36 VDC
Ochranné funkce	Verpolungsschutz Kurzschlusschutz
ardTEEL_PolzahlDesElektrischenAnschlusses	5
ardTEEL_KodierungDesElektrischenAnschlusses	A

Mechanické vlastnosti

Provedení procesního připojení	G1/2 palce
Design	Kvádr
Šířka	76,5 mm
Pevnost v tlaku	50 bar
Výška	75 mm
Délka	416 mm
Délka sondy	220 mm
Teplota média	-30 - 110 °C
Druh krytí (IP)	IP65
Materiál krytu	Plast PC
Materiál měřicího snímače	Ušlechtilá ocel 1.4301
Rozsah měření rychlosti průtoku	0,18 - 92,7 m/s
Okolní teplota	-20 - 70 °C
rozměry	416x76,5x75mm

Ostatní vlastnosti

Referenční médium / objekt	Vzduch
Verze	Snímač zasunutí
aplikace	Pneumatik-Anwendungen

Klasifikace

ETIM 8	EC002580 Monitor průtoku
--------	--------------------------

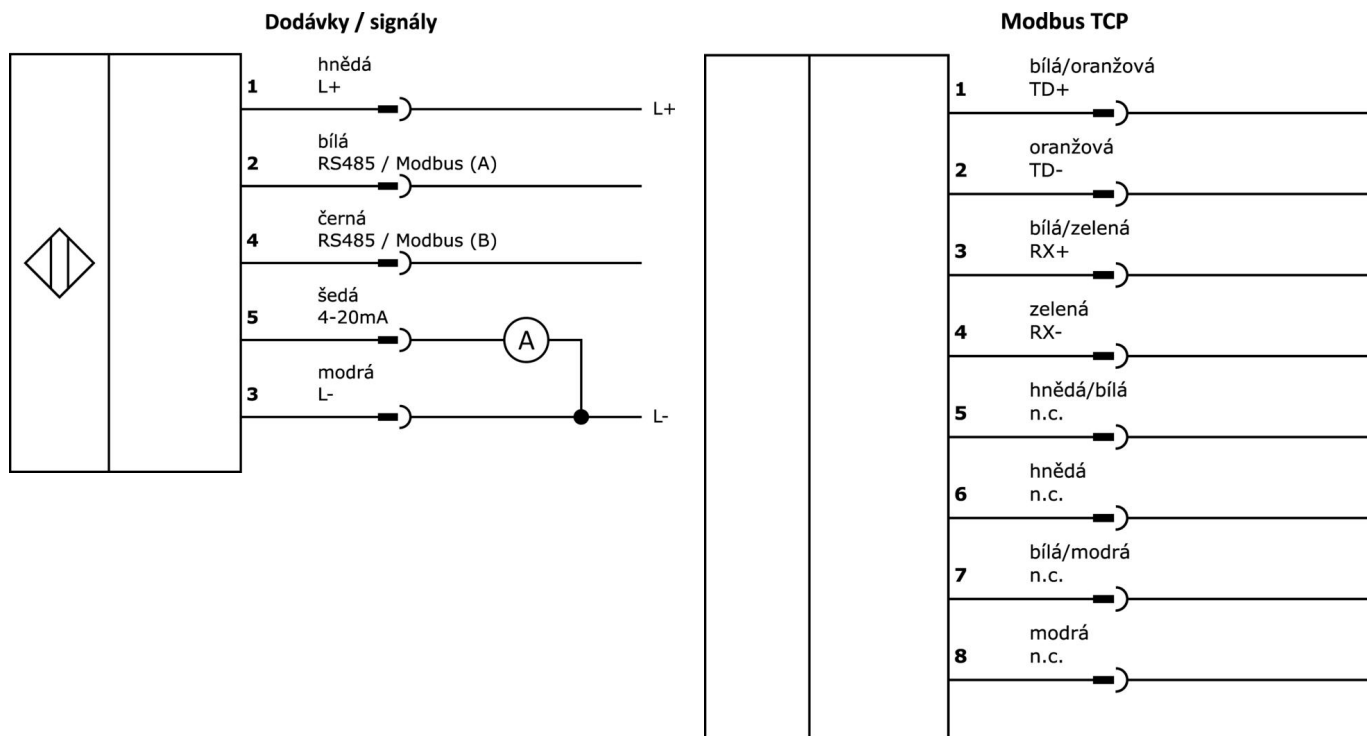
Další

Skupina produktů IPF	725 Měření stlačeného vzduchu / netěsnosti
Rozměry balení	470 x 170 x 90 mm
Hrubá váha	1161 g
Číslo zboží	90268020
WEEE číslo	40951076
V souladu s REACH	Ano
V souladu s RoHS	Ano

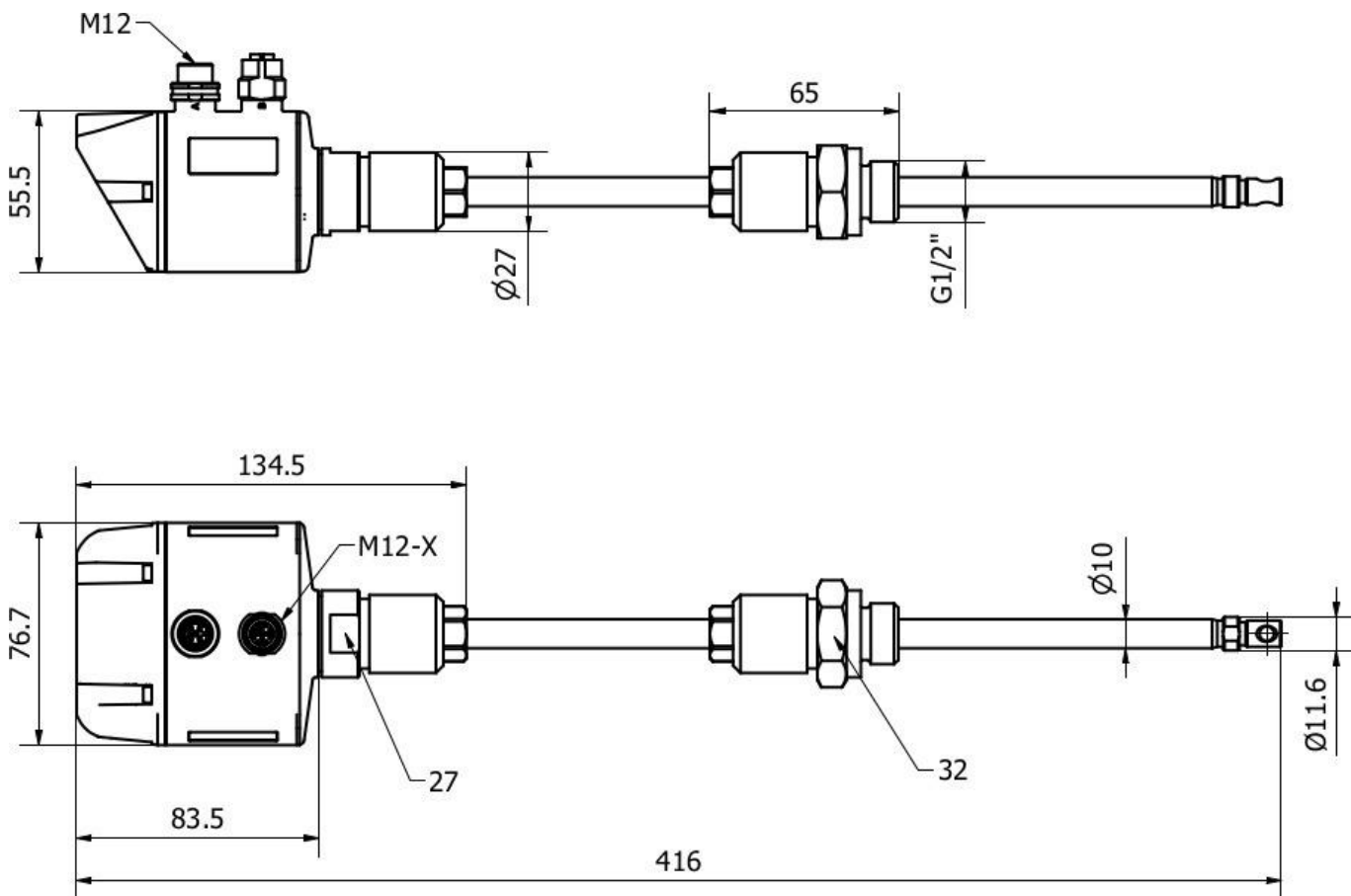
Důležité poznámky

/ Pro tlak > 10 bar - objednat dodatečně vysokotlakou pojistku

Přípojka

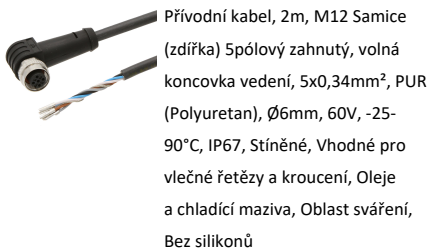


Rozměrový výkres



Výňatek z programu příslušenství

VK205621



Přívodní kabel, 2m, M12 Samice (zdička) 5pólový zahnutý, volná koncovka vedení, 5x0,34mm², PUR (Polyuretan), Ø6mm, 60V, -25-90°C, IP67, Stíněné, Vhodné pro vlečné řetězy a kroucení, Oleje a chladicí maziva, Oblast sváření, Bez silikonů

VK205625



Přívodní kabel, 2m, M12 Samice (zdička) 5pólový přímý, volná koncovka vedení, 5x0,34mm², PUR (Polyuretan), Ø6mm, 60V, -25-90°C, IP67, Stíněné, Vhodné pro vlečné řetězy a kroucení, Oleje a chladicí maziva, Oblast sváření, Bez silikonů

VK108F28



Datový kabel, Spojovací vedení, 1m, M12 Samec (zástrčka) 8pólový přímý, Kódování X, RJ45 Samec (zástrčka) 8pólový přímý, 8x0,14mm², Kategorie 5E, -40-75°C, TPU, Stíněné

VKB08F28



AS000018



Příslušenství, vysokotlaké bezpečnostní zařízení pro zásuvný senzor, délka senzoru 220 mm, max. 50bar

VK003021



Kabelový konektor, zahnutý, Vhodné pro montáž svépomocí, Přípojka šroubení, Ø3-6,5mm, 4A, 60V, -25-90°C, M12 Samice (zdička) 5pólový, IP67, PBT

VK003025



Kabelový konektor, přímý, Vhodné pro montáž svépomocí, Přípojka šroubení, Ø3-6,5mm, 4A, 60V, -25-90°C, M12 Samice (zdička) 5pólový, IP67, PBT

Další příslušenství najdete na našich domovských stránkách



Montáž

Montáž / instalaci smí provádět pouze kvalifikovaný elektrikář!



Likvidace

Číslo WEEE podle § 6 odst. 3 ElektroG: 40951076

Bezpečnostní pokyny

/ Před uvedením do provozu prosím zkontrolujte, zda byly dodrženy veškeré bezpečnostní pokyny, které jsou případně uvedené v dokumentaci výrobku.

/ Nikdy nepoužívejte tato zařízení v aplikacích, kde bezpečnost osob závisí na jejich funkčnosti.

/ Software, ovladače a soubory IODD potřebné k provozu zařízení si můžete stáhnout bezplatně na naší domovské stránce: www.ipf-electronic.de/cz