

SL870024

Sensores de caudal • Medição do consumo de ar comprimido

Sensor de caudal, ar, calorimétrico, G 1/2", 18-36V DC, 4-20mA, conector M12 de 5 pinos, plástico PC, com ecrã, parametrização, Ethernet



A função do sensor de caudal baseia-se no princípio da calorimetria. O sensor é aquecido em alguns graus Celsius a partir do interior em comparação com o meio de fluxo no qual se projecta. Se o meio fluir, o calor gerado no sensor é dissipado através do meio. A temperatura no sensor é medida e comparada com a temperatura do meio, que também é medida. O estado de fluxo para cada meio pode ser derivado da diferença de temperatura obtida. Estes sensores são utilizados, entre outras coisas, como dispositivos de medição do consumo de ar comprimido.

Características eléctricas

Ecrã	Ecrã TFT
Versão de saída analógica	4 - 20mA
Concepção da ligação eléctrica	Conector M12
Concepção da ligação de interface	Ligação de ficha M12
Corrente nominal de comutação	150 mA
Procedimento de definição	Parametrização
Codificação da ligação de interface	X
Resistência de carga (saída de corrente)	500 kOhm
Corrente em vazio	140 mA
Princípio de medição	Calorimétrico
Número de pólos da ligação de interface	8
Interface de comunicação suportada	Ethernet Modbus RTU
Tensão de funcionamento (DC)	18 - 36 V
Exactidão da medição	± 1,5 % da gama de medição ± 0,3 % da gama de medição final
Ligação eléctrica	Conector de ficha M12 de 5 pinos
Tensão de funcionamento	18-36VDC
ardTEEL_Schutzfunktionen	Proteção contra inversão de polaridade Protecção contra curto-circuitos
ardTEEL_PolzahlDesElektrischenAnschlusses	5
ardTEEL_KodierungDesElektrischenAnschlusses	A

Características mecânicas

Concepção da ligação ao processo	G1/2 polegada
Tipo	Cubóide
Largo	76,5 mm
Resistência à compressão	50 bar
Altura	75 mm
Comprimento	416 mm
Comprimento da sonda	220 mm
Temperatura média	-30 - 110 °C
Classe de protecção (IP)	IP65
Material do invólucro	Plástico PC
Material do transdutor	Aço inoxidável 1.4301
Gama de medição da velocidade do caudal	0,18 - 92,7 m/s
Temperatura ambiente	-20 - 70 °C
Dimensões	416x76,5x75mm

Outras características

Meio de referência / objecto	Ar
Versão	Sensor de inserção
ardTE00_Anwendungen	Aplicações pneumáticas

Classificação

ETIM 8	EC002580 Dispositivo de monitorização do fluxo
--------	--

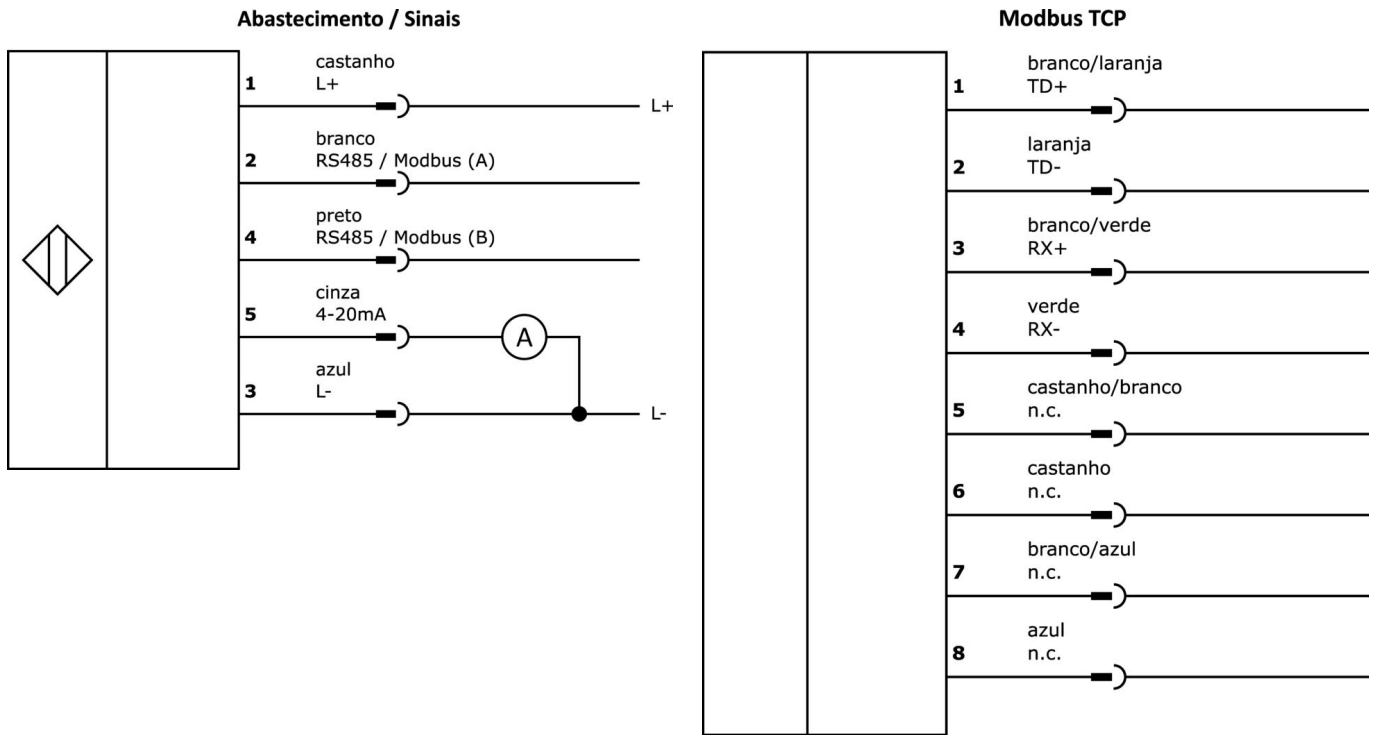
Mais

Grupo de produtos IPF	725 ar comprimido e medição de fugas
dimensões da embalagem	470 x 170 x 90 mm
Peso bruto	1161 g
Número da pauta aduaneira	90268020
Número WEEE	40951076
Em conformidade com o REACH	Sim
Conformidade com RoHS	Sim

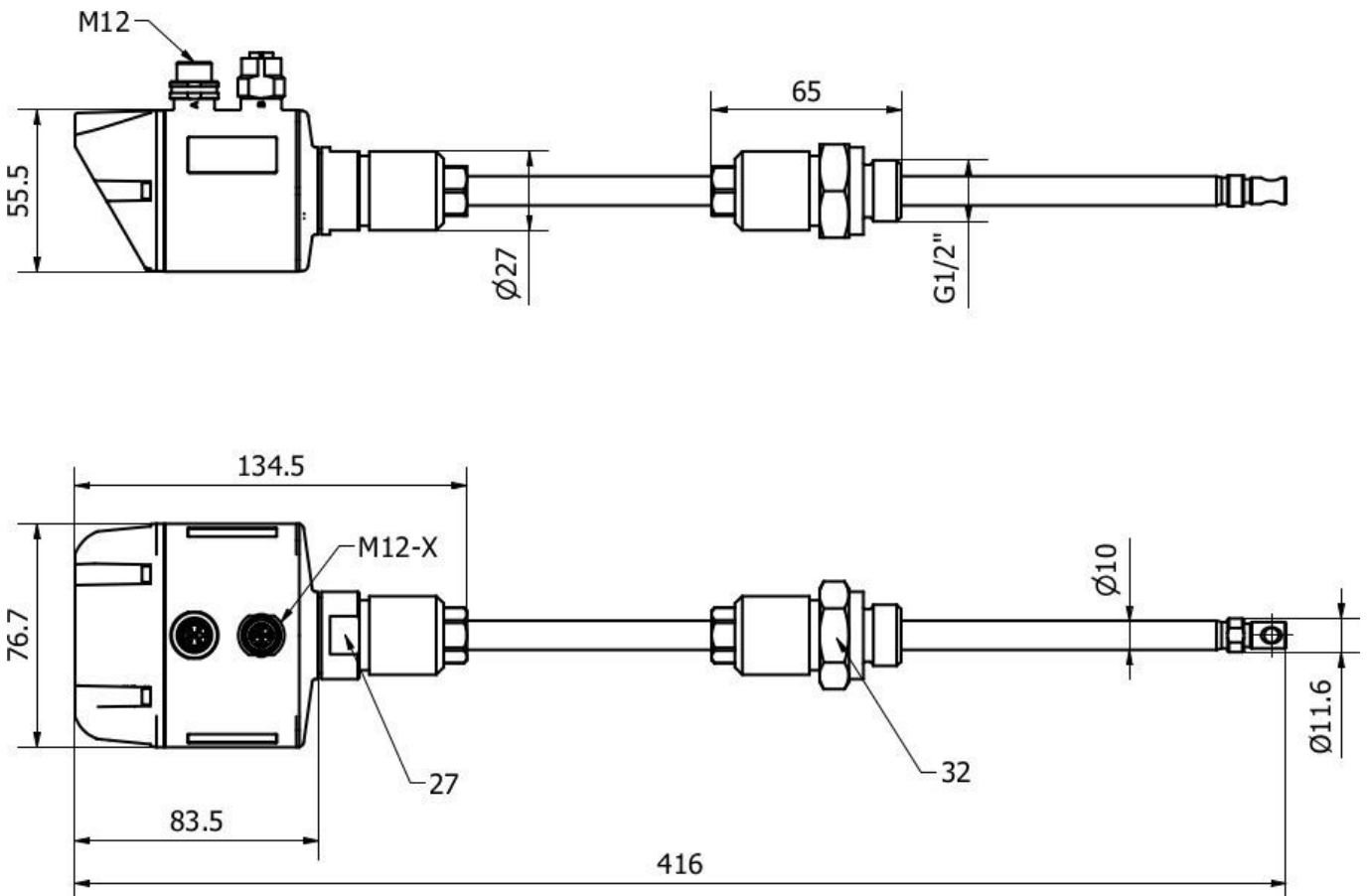
Notas importantes

/ Para pressão > 10 bar - encomendar adicionalmente dispositivo de segurança de alta pressão

Ligação



Desenho dimensional



Programa de acessórios de extracção

VK205621



Cabo de ligação, 2m, M12 Fêmea (tomada) 5pin Angular, Extremidade do condutor livre, 5x0,34mm², PUR (Poliuretano), Ø6mm, 60V, -25-90°C, IP67, Blindado, Adequado para corrente de arrasto e resistente à torção, Lubrificantes de óleo e de arrefecimento, Zona de soldadura, Sem silicone

VK205625



Cabo de ligação, 2m, M12 fêmea (tomada) 5 pinos recto, extremidade do condutor livre, 5x0,34mm², PUR (poliuretano), Ø6mm, 60V, -25-90°C, IP67, Blindado, Adequado para corrente de arrasto e resistente à torção, Lubrificantes de óleo e de arrefecimento, Zona de soldadura, Silicone...

VK108F28



Cabo de dados, Cabo de ligação, 1m, M12 macho (conector) 8 pinos rectos, codificação X, RJ45 macho (conector) 8 pinos rectos, 8x0,14mm², Categoria 5E, -40-75°C, TPU, Blindado

VKB08F28



AS000018



Acessórios, dispositivo de segurança de alta pressão para sensor de inserção, comprimento do sensor 220mm, máx. 50bar

VK003021



Tomada de cabo, Angular, Adequado para auto-montagem, Ligação de parafuso, Ø3-6,5mm, 4A, 60V, -25-90°C, M12 Fêmea (tomada) 5 pinos, IP67, PBT

VK003025



Tomada de cabo, recta, adequada para auto-montagem, ligação de parafuso, Ø3-6,5mm, 4A, 60V, -25-90°C, M12 fêmea (tomada) 5 pinos, IP67, PBT

Pode encontrar mais acessórios na nossa página inicial



Instalação

A montagem / instalação só pode ser efectuada por um electricista qualificado!



Eliminação

Número WEEE de acordo com § 6 para. 3 ElektroG: 40951076

Avisos de segurança

/ Antes da primeira utilização, certifique-se de que segue todas as instruções de segurança que possam ser fornecidas nas informações sobre o produto.

/ Nunca utilize estes dispositivos em aplicações em que a segurança de uma pessoa dependa da sua funcionalidade.

/ Qualquer software, controladores ou ficheiros IOOD que possam ser necessários para operar o seu dispositivo podem ser descarregados gratuitamente a partir da nossa página inicial: www.ipf-electronic.com