

SL870025

Sensori di flusso • Misura del consumo di aria compressa

Sensore di flusso, aria, calorimetrico, G 1/2", 18-36V DC, 4-20mA, connettore M12 a 5 poli, PC in plastica, PoE, con display, parametrizzazione, Ethernet



Il funzionamento del sensore di flusso si basa sul principio calorimetrico. Il sensore si riscalda di alcuni gradi Celsius dall'interno rispetto al fluido in cui sporge. Se il fluido scorre, il calore generato nel sensore viene dissipato attraverso il fluido. La temperatura del sensore viene misurata e confrontata con la temperatura del fluido, anch'essa misurata. Dalla differenza di temperatura ottenuta si può ricavare lo stato di flusso di ciascun fluido. Questi sensori sono utilizzati, tra l'altro, come dispositivi di misurazione del consumo di aria compressa.

Proprietà elettriche

| | |
|---|--|
| Display | Display a LED |
| Progettazione dell'uscita analogica | 4 - 20mA |
| Progettazione del collegamento elettrico | Connettore M12 |
| Progettazione del collegamento dell'interfaccia | Collegamento a spina M12 |
| Corrente di commutazione nominale | 150 mA |
| Procedura di impostazione | Parametrizzazione |
| Codifica del collegamento dell'interfaccia | Codice X |
| A prova di cortocircuito | Sì |
| Corrente a vuoto | 140 mA |
| Numero di pali | 5 |
| Protezione contro l'inversione di polarità | Sì |
| Principio di misura | Calorimetrico |
| Numero di poli del collegamento di interfaccia | 8 |
| Interfaccia di comunicazione supportata | Ethernet |
| Tensione di esercizio (CC) | 18 - 36 V |
| PoE (alimentazione tramite Ethernet) | Sì |
| Precisione di misura | ± 1,5% del campo di misura ± 0,3% dell'estremità del campo di misura |

Proprietà meccaniche

| | |
|---|---------------------|
| Progettazione della connessione al processo | G1/2 pollice |
| Design | Cuboide |
| Resistenza alla compressione | 50 bar |
| Lunghezza | 220 mm |
| Lunghezza della sonda | 220 mm |
| Temperatura media | -30 - 110 °C |
| Classe di protezione (IP) | IP65 |
| Materiale dell'alloggiamento | PC in plastica |
| Materiale del sensore | Acciaio inox 1.4301 |
| Campo di misura della velocità di flusso | ,18 - 92,7 m/s |
| Temperatura ambiente | -20 - 70 °C |

Altre proprietà

| | |
|--------------------------------|-----------------------|
| Adatto per | aria |
| Mezzo di riferimento / oggetto | Aria |
| Versione | Sensore a inserimento |
| ardTE00_Anwendungen | Pneumatik-Anwendungen |

Classificazione

| | |
|--------|---|
| ETIM 8 | EC002580 Dispositivo di monitoraggio del flusso |
|--------|---|

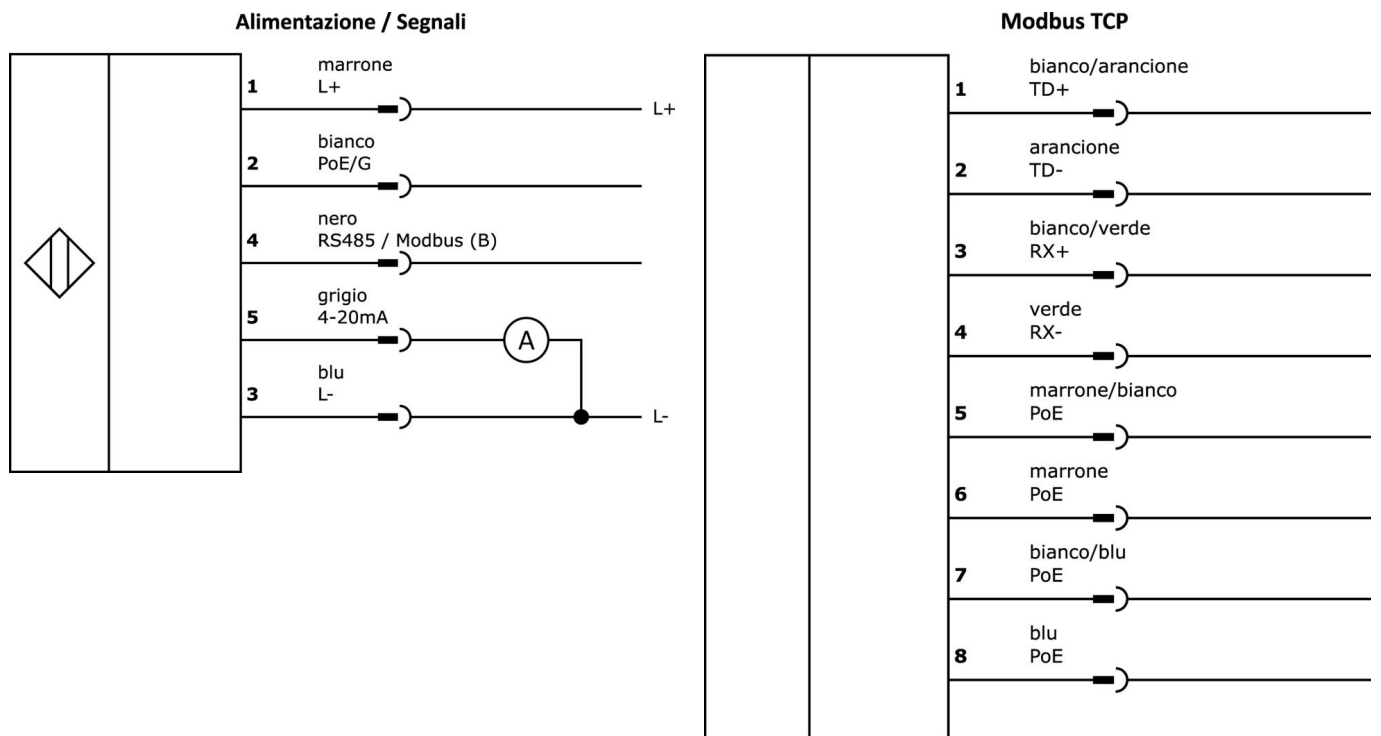
Ulteriori informazioni

| | |
|------------------------------|--|
| Gruppo di prodotti IPF | 725 Misura dell'aria compressa e delle perdite |
| Dimensioni dell'imballaggio | 470 x 170 x 90 mm |
| Peso lordo | 1161 g |
| Numero di tariffa doganale | 90268020 |
| Numero WEEE | 40951076 |
| Conforme a REACH | Sì |
| Conforme alla direttiva RoHS | Sì |

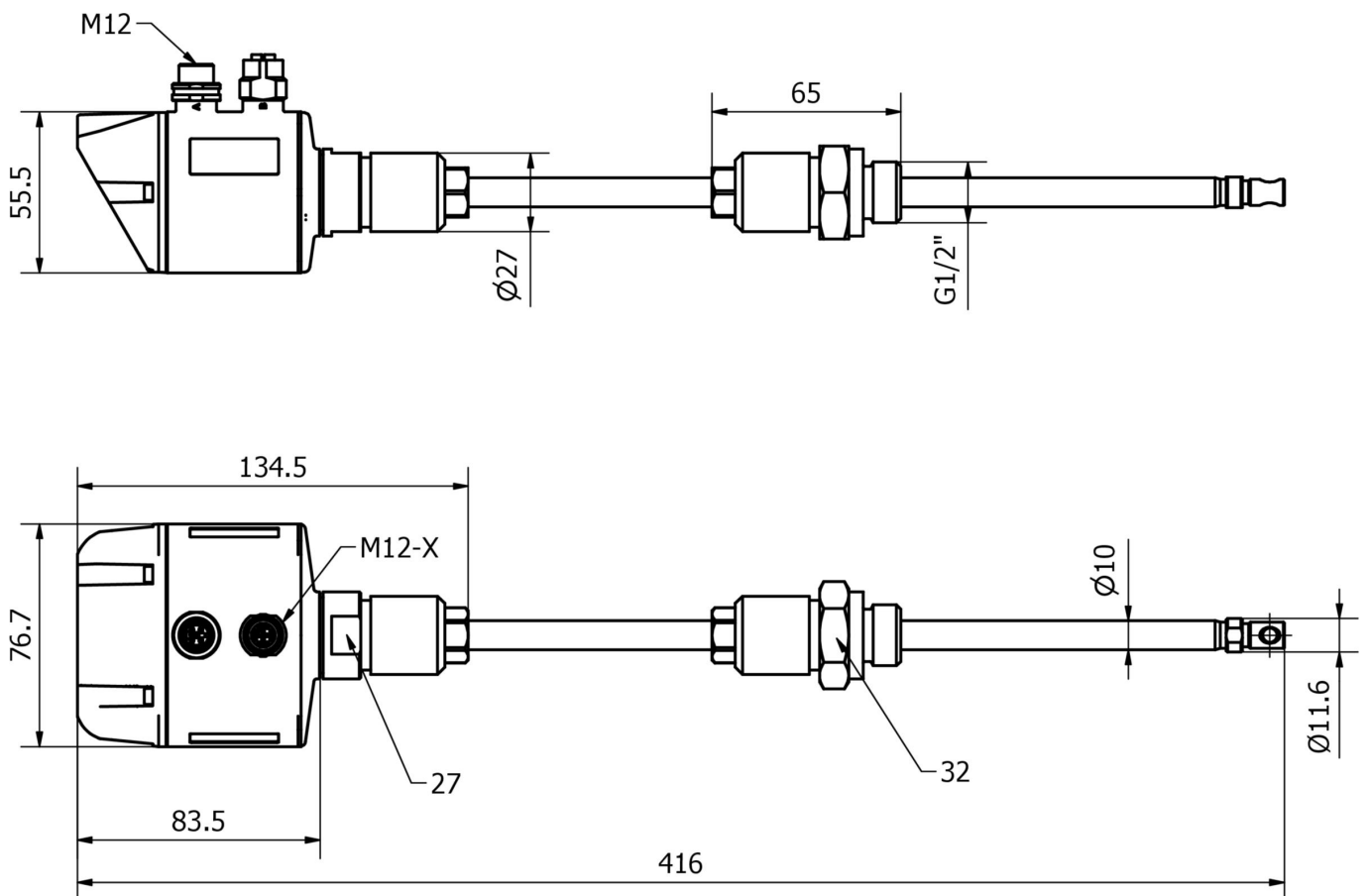
Note importanti

/ Per pressione > 10 bar - ordinare separatamente il dispositivo di sicurezza per alte pressioni

Schema di collegamento



Disegno quotato



Estratto del programma di accessori

VK108F28



Cavo dati, cavo di collegamento, 1 m, connettore M12 a 8 poli diritto, codifica X, connettore RJ45 a 8 poli diritto, 8x0,14 mm², categoria 5E, -40-75°C, TPU, schermato

VKB08F28



Cavo dati, cavo di collegamento, 20 m, connettore M12 a 8 poli diritto, codifica X, connettore RJ45 a 8 poli diritto, 8x0,14 mm², categoria 5E, -40-75°C, TPU, schermato

VK205621



Cavo di collegamento, 2 m, presa M12 a 5 pin angolata, estremità libera del cavo, 5x0,34 mm², PUR (poliuretano), Ø6 mm, 60 V, -25-90°C, IP67, schermato, resistente alla catena di trascinamento e alla torsione, oli e lubrificanti di raffreddamento, area di saldatura, senza silicone

VK205625



Cavo di collegamento, 2 m, connettore M12 a 5 poli diritto, estremità libera del cavo, 5x0,34 mm², PUR (poliuretano), Ø6 mm, 60 V, -25-90°C, IP67, schermato, resistente alla catena di trascinamento e alla torsione, oli e lubrificanti di raffreddamento, area di saldatura, senza silicone

AS000018



Accessori, dispositivo di sicurezza ad alta pressione per sensore ad inserimento, lunghezza sensore 220 mm, max. 50 bar

VK003021



Presa per cavo, angolata, autoassemblaggio, connessione a vite, Ø3-6,5mm, 4A, 60V, -25-90°C, presa M12 a 5 pin, IP67, PBT

VK003025



Presa per cavo, diritta, autoassemblaggio, connessione a vite, Ø3-6,5mm, 4A, 60V, -25-90°C, presa M12 a 5 pin, IP67, PBT

Ulteriori accessori sono disponibili sulla nostra homepage



Installazione

L'installazione deve essere eseguita esclusivamente da un elettricista qualificato!



Smaltimento dei rifiuti

Numero RAEE secondo § 6 par. 3 ElektroG: 40951076

Istruzioni di sicurezza

- / Prima della messa in funzione, accertarsi che siano state rispettate tutte le indicazioni di sicurezza contenute nella documentazione del prodotto.
- / L'uso di questi prodotti è vietato se ha un impatto diretto sulla sicurezza personale.
- / È possibile scaricare gratuitamente qualsiasi software, driver o file IODD necessari per il funzionamento del dispositivo dalla nostra homepage: www.ipf.de.