

SL870025

流量传感器 • 压缩空气的消耗测量

流量传感器, 空气, 热量计, G 1/2", 18-36V DC, 4-20mA, M12 插头连接器 5 针, 塑料 PC, PoE, 带显示屏, 参数设置, 以太网



流量传感器的功能基于热量原理。传感器从内部被加热几摄氏度，与此同时，传感器突出在流动介质中。如果介质流动，传感器内产生的热量就会通过介质散失。传感器内的温度被测量并与介质的温度进行比较，介质的温度也被测量。每种介质的流动状态都可以从获得的温差中推导出来。这些传感器主要用作压缩空气消耗量测量装置。

电气特性

显示	TFT显示屏
模拟输出的类型	4-20mA
电气连接的类型	连接器M12
接口连接的类型	插入式连接M12
额定开关电流	150 毫安
设置程序	参数化
接口连接的编码	X
负载电阻 (电流输出)	500 kOhm
空载电流	140 毫安
测量原理	量热式
接口连接的引脚数	8
支持的通信接口	Ethernet mit PoE (Power over Ethernet) Modbus RTU
工作电压 (DC)	18 - 36 V
测量精度	测量范围的±1.5 % ±0.3 % 测量范围的末端
电气连接	M12 5 针插头连接器
工作电压	18-36VDC
ardTEEL_Schutzfunktionen	Verpolungsschutz Kurzschlusschutz
ardTEEL_PolzahlDesElektrischenAnschlusses	5
ardTEEL_KodierungDesElektrischenAnschlusses	A

机械特征

过程连接的类型	G1/2英寸
设计	长方体
宽度	76.5 mm
抗压能力	50 bar
高度	75 mm
长度	416 mm
探头长度	220 mm
中温	-30 - 110 °C
保护程度 (IP)	IP65
外壳材料	塑料PC
感应元件材料	不锈钢1.4301
测量范围流速	0,18 - 92,7 m/s
环境温度	-20 - 70 °C
尺寸	416x76.5x75 毫米

其他特点

开关触点	空气
型号	插入式传感器
ardTE00_Anwendungen	Pneumatik-Anwendungen

种类

ETIM 8	EC002580 流量监测装置
--------	-----------------

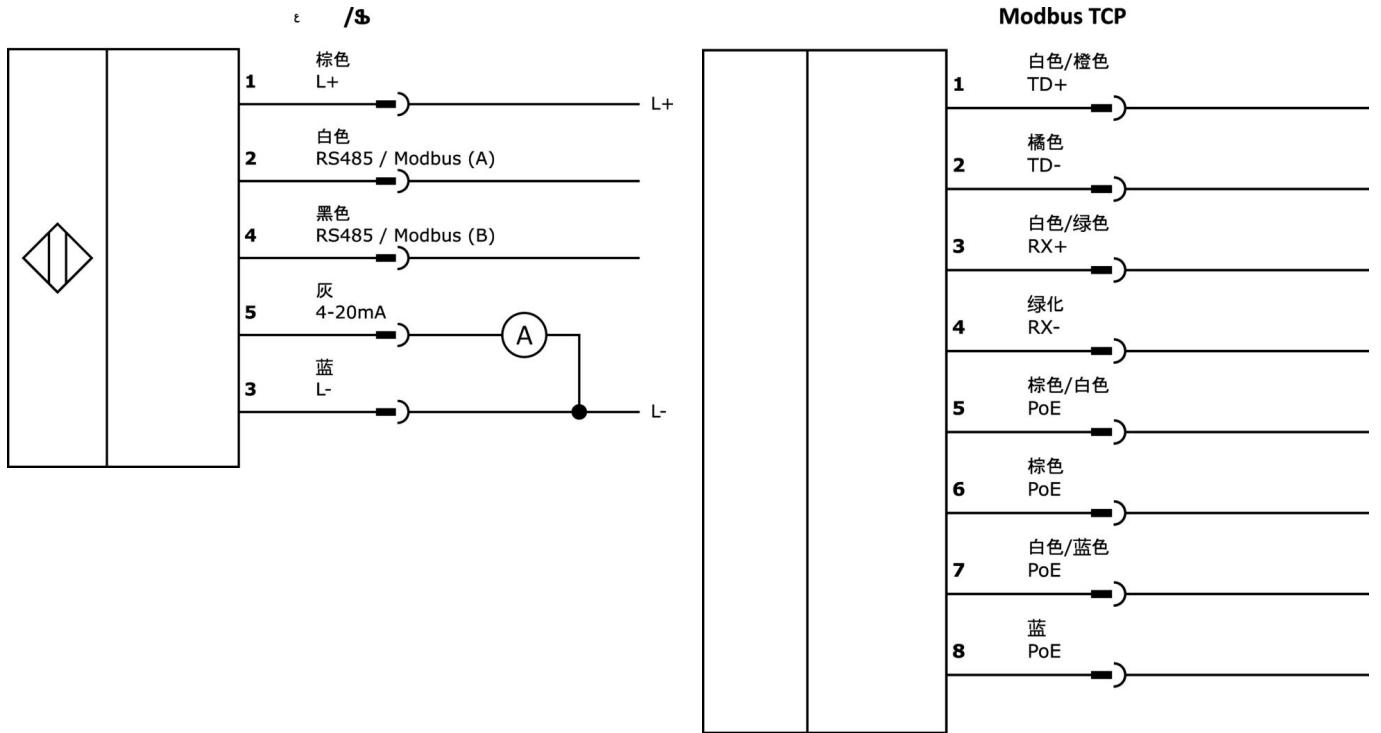
更多

IPF产品组	725 压缩空气和泄漏测量
包装尺寸	470 x 170 x 90 mm
总重量	1161 g
海关税号	90268020
WEEE编号	40951076
适应性强	是
符合RoHS标准	是

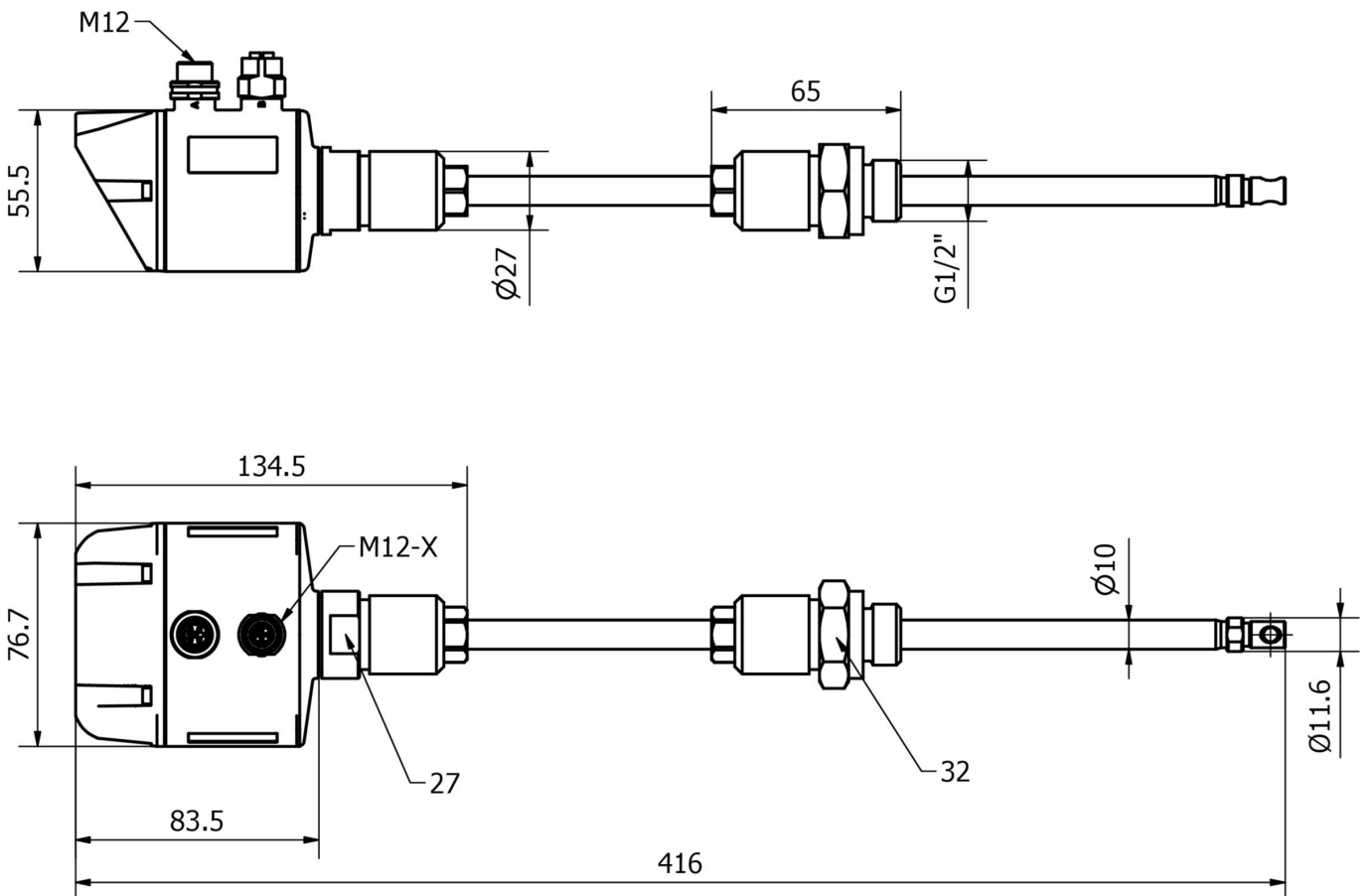
重要说明

/ 对于压力大于10巴的情况--另外订购高压安全装置

连接




尺寸图

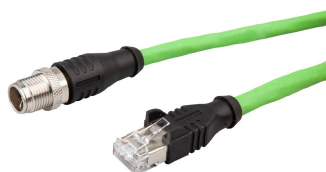


摘录配件方案

VK108F28

 数据电缆, 连接电缆, 1米, M12公头 (连接器) 8针直, X 编码, RJ45公头 (连接器) 8针直, 8x0.14mm², 5E类, -40-75°C, TPU, 已屏蔽

VKB08F28



VK205621

 连接电缆, 2米, M12母型 (插座) 5针角型, 自由导体端, 5x0.34mm², PUR (聚氨酯), Ø6mm, 60V, -25-90°C, IP67, 屏蔽, 适用于拖链和抗扭, 油和冷却润滑剂, 焊接区, 无硅。

VK205625


 连接电缆, 2米, M12母型 (插座) 5针直通, 自由导体端, 5x0.34mm², PUR (聚氨酯), Ø6mm, 60V, -25-90°C, IP67, 屏蔽, 适用于拖链和抗扭, 油和冷却润滑剂, 焊接区域, 硅树脂, ...

AS000018




附件, 用于插入式传感器的高压安全装置, 传感器长度 220 毫米, 最大 50bar

VK003021

 电缆插座, 有角度, 适合自行组装, 螺丝连接, Ø3-6. 5mm, 4A, 60V, -25-90°C, M12母 (插座) 5针, IP67, PBT

VK003025

 电缆插座, 直型, 适合自行组装, 螺钉连接, Ø3-6. 5mm, 4A, 60V, -25-90°C, M12母 (插座) 5针, IP67, PBT

您可以在我们的主页上找到更多配件



安装
安装工作只能由合格的电工来完成!



废弃处理
根据第 6 条第 3 款 ElektroG 规定的 WEEE 编号: 40951076

安全警告

- / 在初始操作之前, 请确保遵循产品信息中可能提供的所有安全说明。
- / 切勿在人的安全取决于其功能的应用中使用这些设备。
- / 任何操作设备所需的软件、驱动程序或IODD文件都可以从我们的主页上免费下载: www.ipf-electronic.com。