

SL870026

Sensores de flujo • Medición del consumo para aire comprimido

Sensor de caudal, aire, calorimétrico, G 1/2", 18-36V CC, 4-20mA, conector M12 de 5 polos, PC de plástico, con pantalla, parametrización, Ethernet, bidireccional



El funcionamiento del sensor de caudal se basa en el principio calorimétrico. El sensor se calienta unos grados centígrados desde el interior en comparación con el medio de flujo en el que sobresale. Si el medio fluye, el calor generado en el sensor se disipa a través del medio. La temperatura en el sensor se mide y se compara con la temperatura del medio, que también se mide. El estado de flujo de cada medio puede deducirse de la diferencia de temperatura obtenida. Estos sensores se utilizan, entre otras cosas, como dispositivos de medición del consumo de aire comprimido.

Datos eléctricos

Pantalla	Pantalla TFT
Versión de la salida analógica	4 - 20mA
Versión de la conexión eléctrica	Conector M12
Versión de la conexión de la interfaz	Conector M12
Corriente de conmutación asignada	150 mA
Procedimiento de ajuste	Parametrización
Codificación de la conexión de la interfaz	X
Resistencia de carga (salida de corriente)	500 kOhm
Corriente en vacío	140 mA
Método de medición	Bidireccional
Principio de medición	Calorimétrico
Número de polos de la conexión de la interfaz	8
Interfaz de comunicación admitida	Ethernet Modbus RTU
Tensión de servicio (CC)	18 - 36 V
Exactitud de medición	± 1,5% del rango de medición ± 0,3% del final del rango de medición
Conexión eléctrica	Conector M12 de 5 clavijas
Tensión de servicio	18-36VDC
Funciones de protección	Verpolungsschutz Kurzschlusschutz
ardTEEL_PolzahlDesElektrischenAnschlusses	5
ardTEEL_KodierungDesElektrischenAnschlusses	A

Datos mecánicos

Versión de la conexión al proceso	G1/2"
Diseño	Cubo
Ancho	76,5 mm
Resistencia a la presión	50 bar
Altura	75 mm
Longitud	416 mm
Longitud de la sonda	220 mm
Temperatura del medio	-30 - 110 °C
Grado de protección (IP)	IP65
Material de la carcasa	Plástico PC
Material del transductor de medida	Acero inoxidable 1.4301
rango de medición de la velocidad del caudal	0,18 - 92,7 m/s
Temperatura ambiente	-20 - 70 °C
dimensiones	416x76,5x75mm

Otros datos

Medio / objeto de referencia	aire
Versión	Sensor de inserción
aplicaciones	Pneumatik-Anwendungen

Clasificación

ETIM 8	EC002580 Monitor de flujo
--------	---------------------------

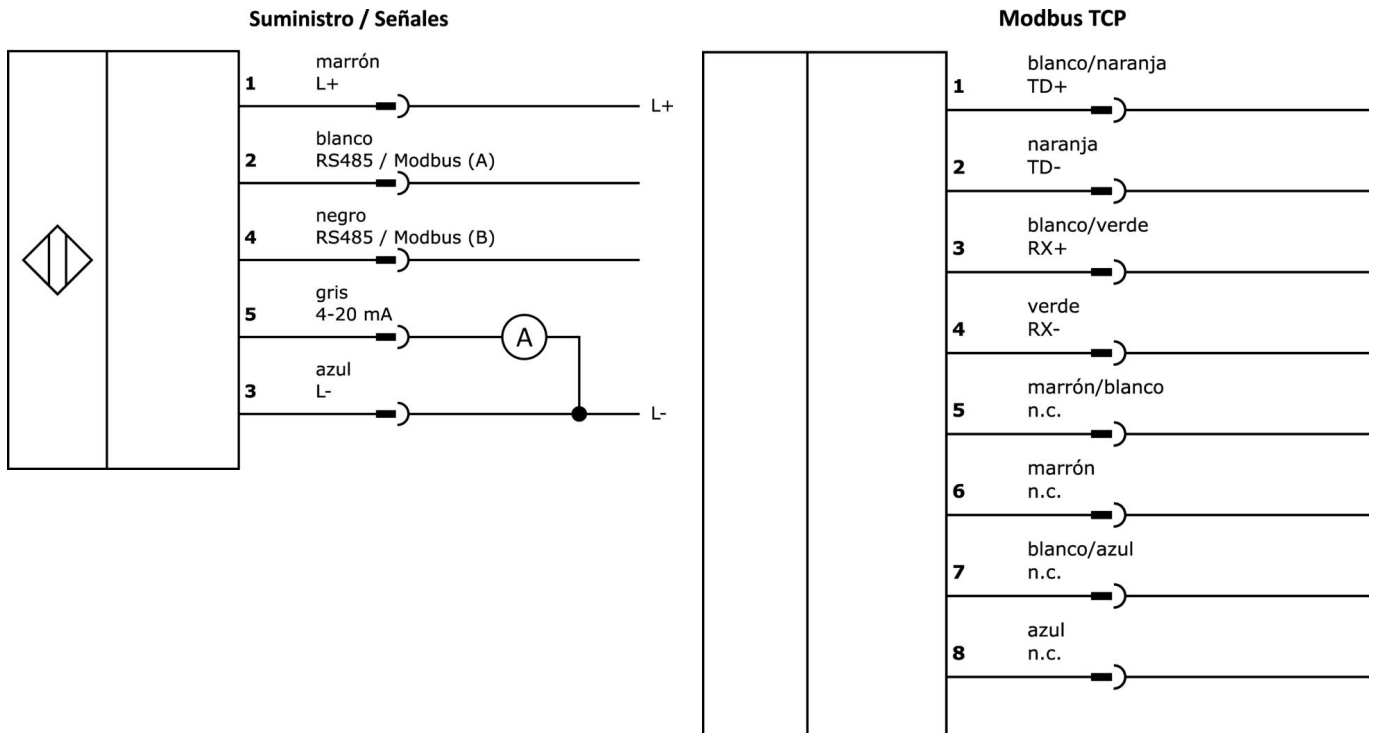
Más

Grupo de productos ipf	725 Medición de fugas/aire comprimido
dimensiones de embalaje	470 x 170 x 90 mm
Peso bruto	1155 g
Código arancelario	90268020
WEEE número	40951076
Conforme a RoHS	Sí

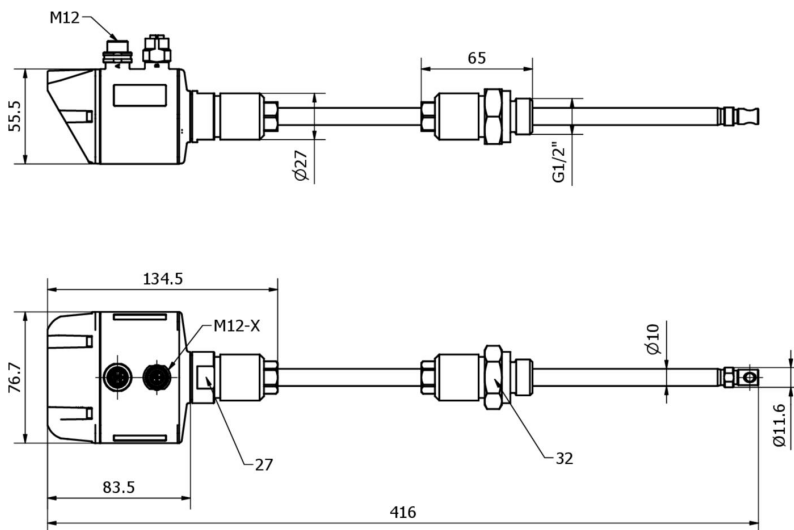
Notas importantes

/ para presión > 10 bar - pedir adicionalmente el fusible de alta presión

Conexión




Dibujo acotado




Extracto del programa de accesorios

VK205621




cable de conexión, 2m, m12
hembra 5polos acodado,
extremo del cable libre, 5x0,
34mm², pur (poliuretano), ø6mm,
60v, -25-90°C, ip67, blindado, apto
para cadenas de arrastre y torsión,
aceites y lubricantes refrigerantes,
área de soldadura, sin s...

VK205625



cable de conexión, 2m, m12
hembra 5polos recto, extremo
del cable libre, 5x0,34mm², pur
(poliuretano), ø6mm, 60v, -25-
90°C, ip67, blindado, apto para
cadenas de arrastre y torsión,
aceites y lubricantes refrigerantes,
área de soldadura, sin sil...

VK108F28




cable de datos, cable de conexión,
1m, m12 conector macho 8polos
recto, codificación x, rj45 conector
macho 8polos recto, 8x0,14mm²,
categoría 5e, -40-75°C, tpu,
blindado

VKB08F28




AS000018




Accesorios, dispositivo de
seguridad de alta presión para
sensor de inserción, longitud del
sensor 220mm, máx. 50bar

VK003021



caja de conexiones, acodado,
autocofeccionable, conexión con
tornillos, ø3-6,5mm, 4a, 60v, -25-
90°C, m12 hembra 5polos, ip67,
pbt

VK003025



caja de conexiones, recto,
autocofeccionable, conexión con
tornillos, ø3-6,5mm, 4a, 60v, -25-
90°C, m12 hembra 5polos, ip67,
pbt

Encontrará más accesorios en nuestra página web



Montaje

El montaje/la instalación solo debe ser
llevado a cabo por electricistas cualificados.



Eliminación de residuos

Número WEEE según § 6 párrafo 3 ElektroG:
40951076

Indicaciones de seguridad

/ Antes de la puesta en marcha, asegúrese de que se han respetado todas las indicaciones de seguridad indicadas en la documentación del producto.

/ El uso de estos productos está prohibido si tienen un efecto directo en la seguridad de las personas.

/ Cualquier software, controladores o archivos IOOD que puedan ser necesarios para operar su dispositivo pueden ser descargados gratuitamente desde nuestra página web: www.ipf-electronic.de/es