

## SL890020

### Průtokové snímače • Měření spotřeby stlačeného vzduchu

Senzor průtoku, vzduch, kalorimetrický, 175x75x194mm, R 1/4", 12-36V DC, 1x reléový kontakt NO, 4-20mA, konektor M12 5-pin, plastový PC, tlakový odpor 16bar, s displejem, parametrizace, RS-485



Funkce snímače průtoku je založena na kalorimetrickém principu. Sonda se zahřívá o několik stupňů Celsia zevnitř směrem k průtokovému médiu, do něhož vyčnívá. Pokud médium proudí, teplo generované v čidle se rozptýlí médiem. Nastavená teplota v senzoru je měřena a porovnává s měřenou teplotou média. Ze získaného teplotního rozdílu lze pro každé médium odvodit stav průtoku. Tyto snímače se mimo jiné používají při monitorování chladicích systémů, ventilačních systémů, suchého chodu čerpadel, při kontrole přítomnosti proudění tekutin nebo plynů.

#### Elektrické vlastnosti

Počet spínacích výstupů	1
Počet spínacích bodů	2
Zobrazení	LED displej
Provedení spínací funkce	Spínací kontakt (NO)
Provedení analogového výstupu	4 - 20mA
Provedení elektrické přípojky	Konektor M12
Provedení spínacího výstupu	Kontakt relé
Jmenovitý spínací proud	150 mA
Postup nastavení	Parametrizace
Odolné proti zkratům	Ano
Proud naprázdno	120 mA
Počet pinů	5
Spínací napětí	48 V
Chráněné proti přepólování	Ano
Princip měření	Kalorimetrické
Podporované komunikační rozhraní	RS485
Provozní napětí (DC)	12 - 36 V
Přesnost měření	± 1,5 % měřicího rozsahu ± 0,3 % konce měřicího rozsahu

**Mechanické vlastnosti**

Provedení procesního připojení	R1/4 palce
Design	Kuboid, integrovaná měřicí část
Šířka	194 mm
Pevnost v tlaku	16 bar
Výška	174,7 mm
Délka	75 mm
Teplota média	-30 - 80 °C
Druh krytí (IP)	IP65
Materiál krytu	Plast PC
Materiál měřicího snímače	Ušlechtilá ocel 1.4301
Rozsah měření objemu průtoku	0,8 - 105 l/min
Rozsah měření rychlosti průtoku	,18 - 185 m/s
Okolní teplota	-20 - 70 °C

**Ostatní vlastnosti**

Referenční médium / objekt	Vzduch
ardTE00_Anwendungen	Pneumatik-Anwendungen

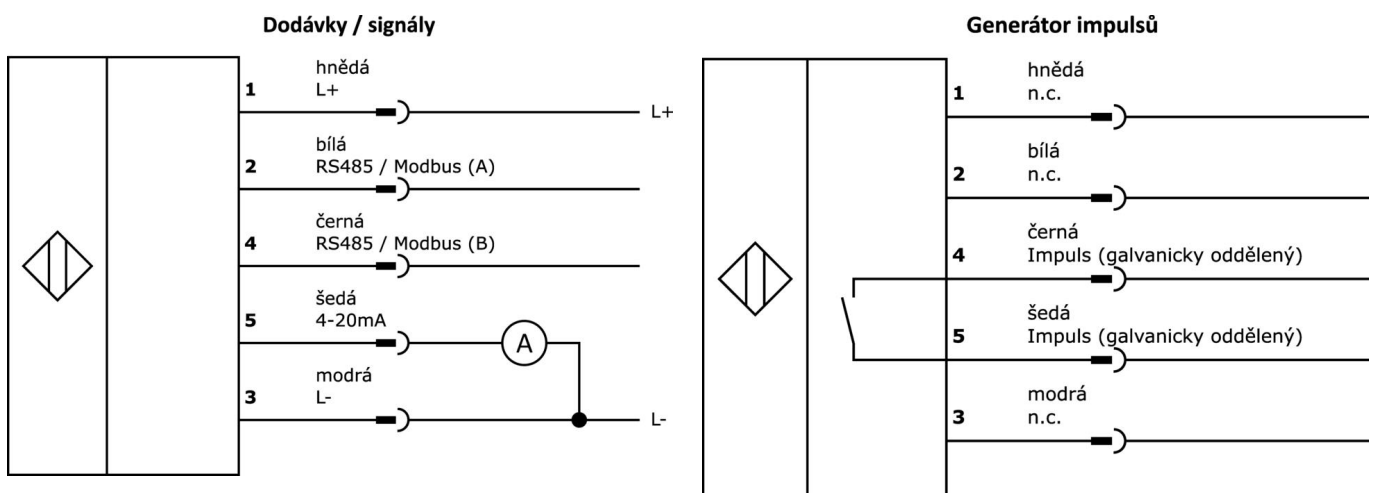
**Klasifikace**

ETIM 8	EC002580 Monitor průtoku
--------	--------------------------

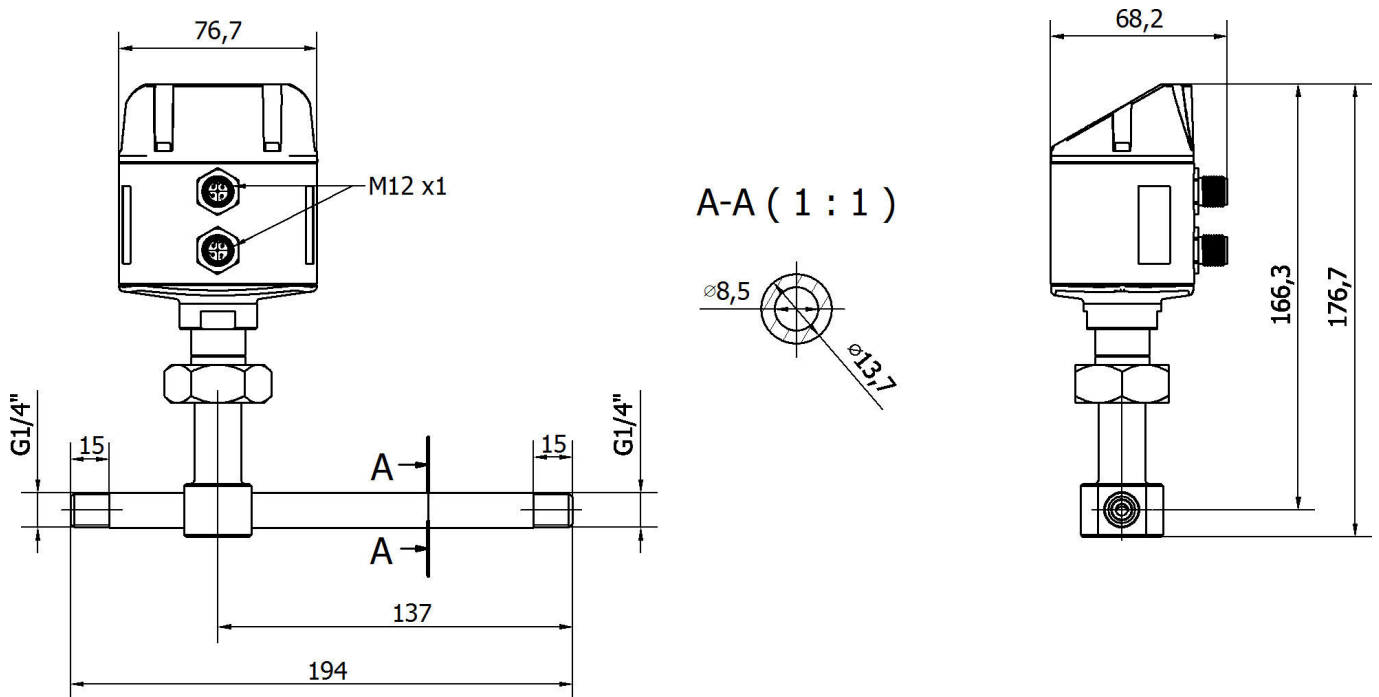
**Další**

Skupina produktů IPF	725 Měření stlačeného vzduchu / netěsnosti
Rozměry balení	
Hrubá váha	
Číslo zboží	90268020
WEEE číslo	40951076
V souladu s REACH	Ano
V souladu s RoHS	Ano

**Přípojka**



**Rozměrový výkres**



**Výňatek z programu příslušenství**

**VK030F28**



Připojovací kabel, 0,3 m, zásuvka M12 5-pólová rovná, konektor M12 5-pólová rovná, 5žilový, PUR (polyuretan), vhodný pro vlečný řetěz a odolný proti zkroucení, olejům a chladicím mazivům, svařovací plocha, bez silikonu.

**VK060F28**



Připojovací kabel, 0,6 m, zásuvka M12 5-pólová přímá, konektor M12 5-pólová přímá, 5žilový, PUR (polyuretan), vhodný pro vlečný řetěz a odolný proti zkroucení, olejům a chladicím mazivům, svařovací plocha, bez silikonu.

**VK205621**



Přívodní kabel, 2m, M12 Samice (zdířka) 5pólový zahnutý, volná koncovka vedení, 5x0,34mm<sup>2</sup>, PUR (Polyuretan), Ø6mm, 60V, -25-90°C, IP67, Stíněné, Vhodné pro vlečné řetězy a kroucení, Oleje a chladicí maziva, Oblast sváření, Bez silikonů

**VK205625**



Přívodní kabel, 2m, M12 Samice (zdířka) 5pólový přímý, volná koncovka vedení, 5x0,34mm<sup>2</sup>, PUR (Polyuretan), Ø6mm, 60V, -25-90°C, IP67, Stíněné, Vhodné pro vlečné řetězy a kroucení, Oleje a chladicí maziva, Oblast sváření, Bez silikonů

**AS000015**



Šroubová zátka, M32x1,5, hliník, do 16bar

**AS000016**



Šroubová zátka, M32x1,5, nerezová ocel

**VK003021**



Kabelový konektor, zahnutý, Vhodné pro montáž svépomocí, Připojka šroubení, Ø3-6,5mm, 4A, 60V, -25-90°C, M12 Samice (zdířka) 5pólový, IP67, PBT

**VK003025**



Kabelový konektor, přímý, Vhodné pro montáž svépomocí, Připojka šroubení, Ø3-6,5mm, 4A, 60V, -25-90°C, M12 Samice (zdířka) 5pólový, IP67, PBT

Další příslušenství najdete na našich domovských stránkách

**Montáž**

Montáž / instalaci smí provádět pouze kvalifikovaný elektrikář!

**Likvidace**

Číslo WEEE podle § 6 odst. 3 ElektroG:  
40951076

**Bezpečnostní pokyny**

- / Před uvedením do provozu prosím zkontrolujte, zda byly dodrženy veškeré bezpečnostní pokyny, které jsou případně uvedené v dokumentaci výrobku.
- / Nikdy nepoužívejte tato zařízení v aplikacích, kde bezpečnost osob závisí na jejich funkčnosti.
- / Software, ovladače a soubory IODD potřebné k provozu zařízení si můžete stáhnout bezplatně na naší domovské stránce: [www.ipf-electronic.de/cz](http://www.ipf-electronic.de/cz)