

SL890020

流量传感器 • 压缩空气的消耗测量

流量传感器, 空气, 热量计, 175x75x194mm, R 1/4", 12-36V DC, 1x 继电器触点 NO, 4-20mA, M12 插头连接器 5 针, 塑料 PC, 耐压 16bar,带显示屏, 参数设置, RS-485



流量传感器的功能是基于量热原理的。探头从内部被加热到几摄氏度，相对于它所突出的流动介质。当介质流动时，探头中产生的热量通过介质散失。传感器内的温度被测量并与同样测量的介质温度相比较。从获得的温差中可以得出每种介质的流动状态。这些传感器被应用于监测冷却系统、通风系统、泵的干运行等领域，通过检查液体或气体流动的存在。

电气特性

开关输出的数量	1
开关点的数量	2
显示	LED显示屏
开关功能的类型	常开触点(NO)
模拟输出的类型	4-20mA
电气连接的类型	连接器M12
开关输出的类型	继电器触点
额定开关电流	150 毫安
设置程序	参数化
短路保护	是
空载电流	120 毫安
引脚数量	5
切换电压	48 V
反向极性保护	是
测量原理	量热式
支持的通信接口	卫星导航系统(RS485)
工作电压 (DC)	12 - 36 V
测量精度	测量范围的±1.5 % ±0.3 % 测量范围的末端

机械特征

过程连接的类型	R1/4英寸
设计	长方体, 集成测量部分
宽度	194 mm
抗压能力	16 bar
高度	174.7 mm
长度	75 mm
中温	-30 - 80 °C
保护程度 (IP)	IP65
外壳材料	塑料PC
感应元件材料	不锈钢1.4301
测量范围流量	0,8 - 105 升/分钟
测量范围流速	,18 - 185 m/s
环境温度	-20 - 70 °C

其他特点

开关触点	空气
ardTE00_Anwendungen	Pneumatik-Anwendungen

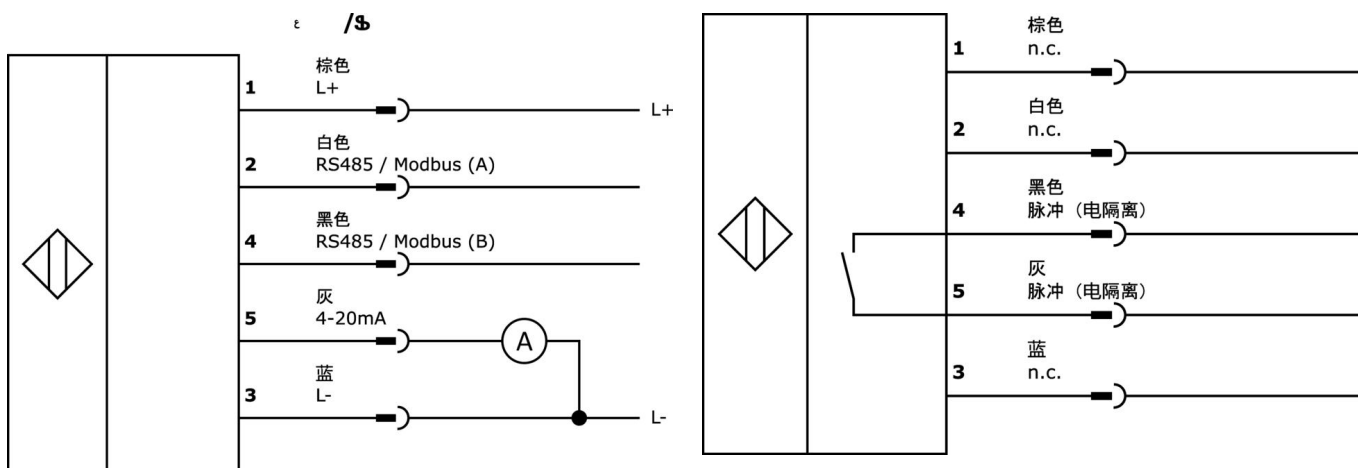
种类

ETIM 8	EC002580 流量监测装置
--------	-----------------

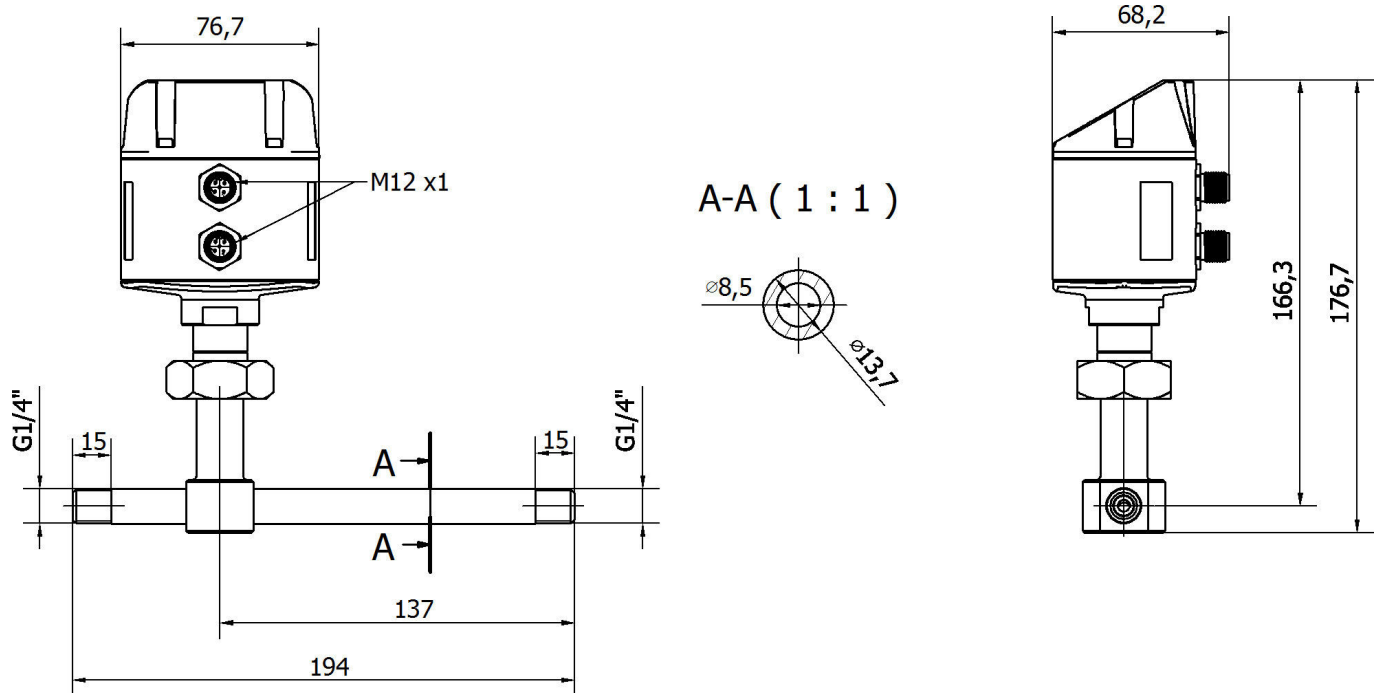
更多

IPF产品组	725 压缩空气和泄漏测量
包装尺寸	
总重量	
海关税号	90268020
WEEE编号	40951076
适应性强	是
符合RoHS标准	是

连接



尺寸图



摘录配件方案

VK030F28



连接电缆, 0.3 米, M12 插座 5 针直插, M12 插头 5 针直插, 5 芯, PUR (聚氨酯), 抗拖链和扭转, 耐油和冷却润滑剂, 焊接区, 无硅树脂

VK060F28



连接电缆, 0.6 米, M12 插座 5 针直插, M12 插头 5 针直插, 5 芯, PUR (聚氨酯), 耐拖链和扭转, 耐油和冷却润滑剂, 焊接区, 无硅树脂

VK205621



连接电缆, 2 米, M12 母型 (插座) 5 针角型, 自由导体端, 5x0.34mm², PUR (聚氨酯), $\varnothing 6$ mm, 60V, -25-90°C, IP67, 屏蔽, 适用于拖链和抗扭, 油和冷却润滑剂, 焊接区, 无硅。

VK205625



连接电缆, 2 米, M12 母型 (插座) 5 针直通, 自由导体端, 5x0.34mm², PUR (聚氨酯), $\varnothing 6$ mm, 60V, -25-90°C, IP67, 屏蔽, 适用于拖链和抗扭, 油和冷却润滑剂, 焊接区域, 硅树脂, ...

AS000015



螺塞, M32x1.5, 铝, 高达16bar

AS000016



螺塞, M32x1.5, 不锈钢

VK003021



电缆插座, 有角度, 适合自行组装, 螺丝连接, $\varnothing 3-6$. 5mm, 4A, 60V, -25-90°C, M12 母 (插座) 5 针, IP67, PBT

VK003025



电缆插座, 直型, 适合自行组装, 螺钉连接, $\varnothing 3-6$. 5mm, 4A, 60V, -25-90°C, M12 母 (插座) 5 针, IP67, PBT

您可以在我们的主页上找到更多配件



安装
安装工作只能由合格的电工来完成!



废弃处理
根据第 6 条第 3 款 ElektroG 规定的 WEEE 编号: 40951076

安全警告

- / 在初始操作之前，请确保遵循产品信息中可能提供的所有安全说明。
- / 切勿在人的安全取决于其功能的应用中使用这些设备。
- / 任何操作设备所需的软件、驱动程序或IODD文件都可以从我们的主页上免费下载：www.ipf-electronic.com。