

## SL890023

### Průtokové snímače • Měření spotřeby stlačeného vzduchu

Senzor průtoku, vzduchový, kalorimetrický, 109x55x135mm, G1/4", 12-36V DC, konektor M12 5-pin, plastový PC, tlakový odpor 16bar, s displejem, parametrizace, Ethernet



Funkce snímače průtoku je založena na kalorimetrickém principu. Sonda se zahřívá o několik stupňů Celsia zevnitř směrem k průtokovému médiu, do něhož vyčnívá. Pokud médium proudí, teplo generované v čidle se rozptýlí médiem. Nastavená teplota v senzoru je měřena a porovnána s měřenou teplotou média. Ze získaného teplotního rozdílu lze pro každé médium odvodit stav průtoku. Tyto snímače se mimo jiné používají při monitorování chladicích systémů, ventilačních systémů, suchého chodu čerpadel, při kontrole přítomnosti proudění tekutin nebo plynů.

#### Elektrické vlastnosti

Zobrazení	TFT displej
Provedení elektrické přípojky	Konektor M12
Provedení přípojky rozhraní	Spojení konektorem M12
Postup nastavení	Parametrizace
Kódování přípojky rozhraní	X-kódováno
Odolné proti zkratům	Ano
Proud naprázdno	140 mA
Počet pinů	5
Chráněné proti přepólování	Ano
Princip měření	Kalorimetrické
Počet pinů přípojky rozhraní	8
Podporované komunikační rozhraní	Ethernet
Provozní napětí (DC)	12 - 36 V
Volitelně: PoE (POWER over Ethernet)	Ne
Přesnost měření	± 1,5 % měřicího rozsahu ± 0,3 % konce měřicího rozsahu

**Mechanické vlastnosti**

Provedení procesního připojení	G1/4 palce
Design	Kubus, kompaktní
Šířka	135 mm
Pevnost v tlaku	16 bar
Výška	109,1 mm
Délka	55 mm
Teplota média	-20 - 60 °C
Druh krytí (IP)	IP65
Materiál krytu	Plast PC
Materiál měřicího snímače	Hliník
s usměřovačem proudění	Ne
Rozsah měření objemu průtoku	0 - 105 l/min
Rozsah měření rychlosti průtoku	,18 - 185 m/s
Okolní teplota	-20 - 70 °C

**Ostatní vlastnosti**

Referenční médium / objekt	Vzduch
ardTE00_Anwendungen	Pneumatik-Anwendungen

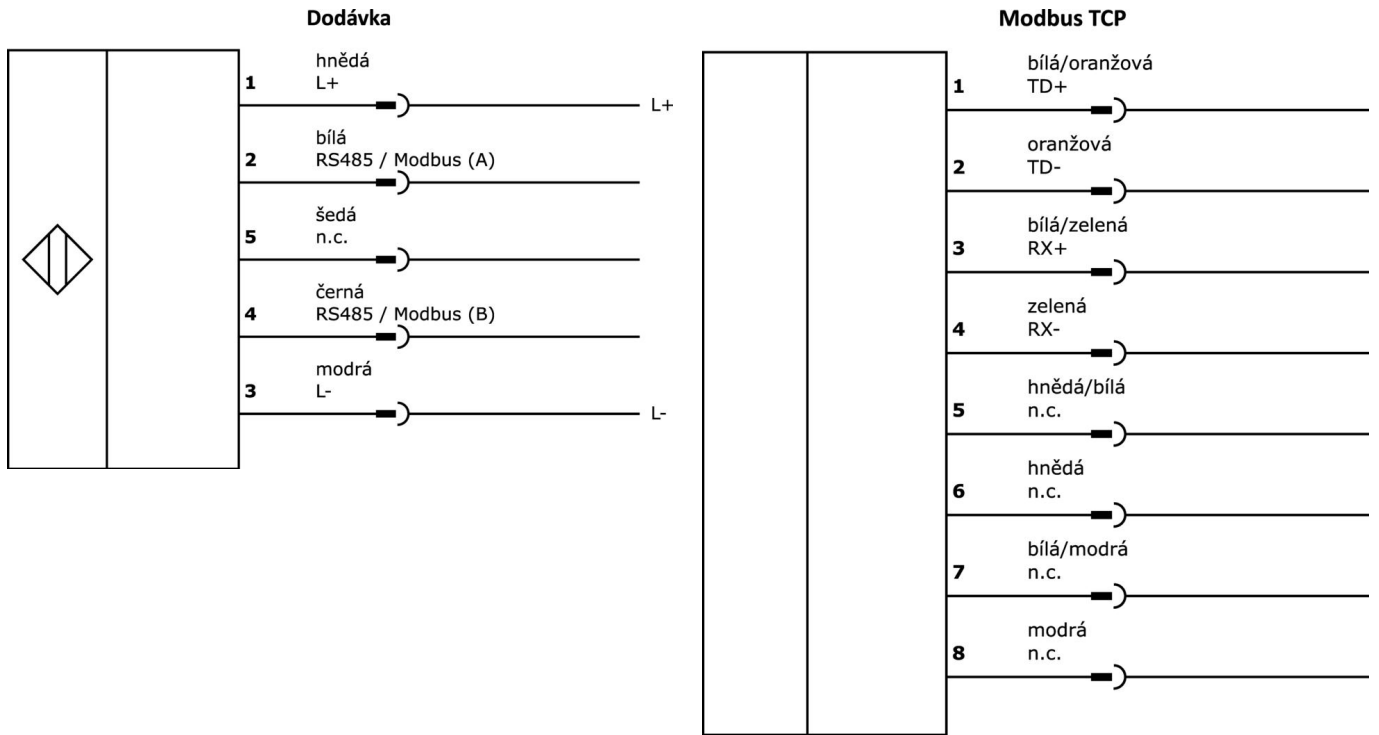
**Klasifikace**

ETIM 8	EC002580 Monitor průtoku
--------	--------------------------

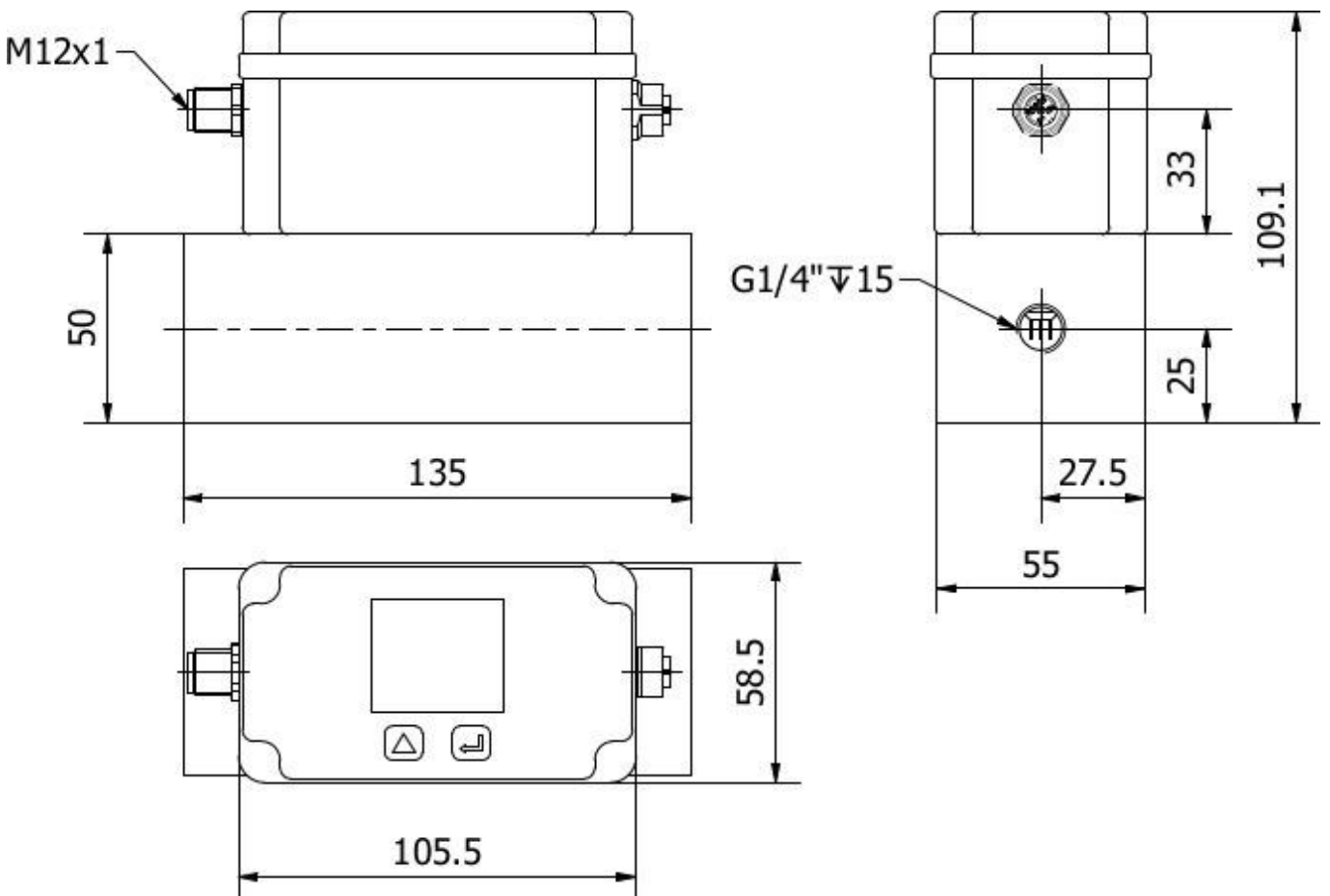
**Další**

Skupina produktů IPF	725 Měření stlačeného vzduchu / netěsnosti
Rozměry balení	285 x 194 x 118 mm
Hrubá váha	1568 g
Číslo zboží	90268020
WEEE číslo	40951076
V souladu s REACH	Ano
V souladu s RoHS	Ano

**Přípojka**

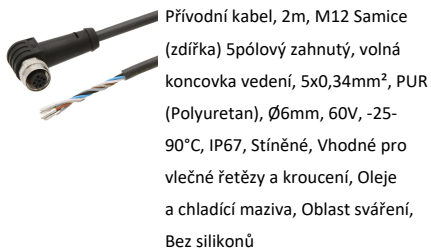


**Rozměrový výkres**



**Výňatek z programu příslušenství**

**VK205621**



Přívodní kabel, 2m, M12 Samice (zdířka) 5pólový zahnutý, volná koncovka vedení, 5x0,34mm<sup>2</sup>, PUR (Polyuretan), Ø6mm, 60V, -25-90°C, IP67, Stíněné, Vhodné pro vlečné řetězy a kroucení, Oleje a chladicí maziva, Oblast sváření, Bez silikonů

**VK205625**



Přívodní kabel, 2m, M12 Samice (zdířka) 5pólový přímý, volná koncovka vedení, 5x0,34mm<sup>2</sup>, PUR (Polyuretan), Ø6mm, 60V, -25-90°C, IP67, Stíněné, Vhodné pro vlečné řetězy a kroucení, Oleje a chladicí maziva, Oblast sváření, Bez silikonů

**VK108F28**



Datový kabel, Spojovací vedení, 1m, M12 Samec (zástrčka) 8pólový přímý, Kódování X, RJ45 Samec (zástrčka) 8pólový přímý, 8x0,14mm<sup>2</sup>, Kategorie 5E, -40-75°C, TPU, Stíněné

**VKB08F28**



Datový kabel, Spojovací vedení, 20m, M12 Samec (zástrčka) 8pólový přímý, Kódování X, RJ45 Samec (zástrčka) 8pólový přímý, 8x0,14mm<sup>2</sup>, Kategorie 5E, -40-75°C, TPU, Stíněné

**VK030F28**



Připojovací kabel, 0,3 m, zásuvka M12 5-pólová rovná, konektor M12 5-pólová rovná, 5žilový, PUR (polyuretan), vhodný pro vlečný řetěz a odolný proti zkroucení, olejům a chladicím mazivům, svařovací plocha, bez silikonu.

**VK060F28**



Připojovací kabel, 0,6 m, zásuvka M12 5-pólová přímá, konektor M12 5-pólová přímá, 5žilový, PUR (polyuretan), vhodný pro vlečný řetěz a odolný proti zkroucení, olejům a chladicím mazivům, svařovací plocha, bez silikonu.

**VK003021**



Kabelový konektor, zahnutý, Vhodné pro montáž svépomocí, Připojka šroubení, Ø3-6,5mm, 4A, 60V, -25-90°C, M12 Samice (zdířka) 5pólový, IP67, PBT

**VK003025**



Kabelový konektor, přímý, Vhodné pro montáž svépomocí, Připojka šroubení, Ø3-6,5mm, 4A, 60V, -25-90°C, M12 Samice (zdířka) 5pólový, IP67, PBT

Další příslušenství najdete na našich domovských stránkách



**Montáž**

Montáž / instalaci smí provádět pouze kvalifikovaný elektrikář!



**Likvidace**

Číslo WEEE podle § 6 odst. 3 ElektroG: 40951076

**Bezpečnostní pokyny**

/ Před uvedením do provozu prosím zkontrolujte, zda byly dodrženy veškeré bezpečnostní pokyny, které jsou případně uvedené v dokumentaci výrobku.

/ Nikdy nepoužívejte tato zařízení v aplikacích, kde bezpečnost osob závisí na jejich funkčnosti.

/ Software, ovladače a soubory IODD potřebné k provozu zařízení si můžete stáhnout bezplatně na naší domovské stránce: [www.ipf-electronic.de/cz](http://www.ipf-electronic.de/cz)