

SL890023

Sensori di flusso • Misura del consumo di aria compressa

Sensore di flusso, aria, calorimetrico, 109x55x135mm, G1/4", 12-36V DC, connettore M12 a 5 poli, PC in plastica, resistenza alla pressione 16bar, con display, parametrizzazione, Ethernet



Il funzionamento del sensore di flusso si basa sul principio calorimetrico. Il sensore si riscalda di alcuni gradi Celsius dall'interno rispetto al fluido in cui sporge. Se il fluido scorre, il calore generato nel sensore viene dissipato attraverso il fluido. La temperatura del sensore viene misurata e confrontata con la temperatura del fluido, anch'essa misurata. Dalla differenza di temperatura ottenuta si può ricavare lo stato di flusso di ciascun fluido. Questi sensori sono utilizzati, tra l'altro, come dispositivi di misurazione del consumo di aria compressa.

Proprietà elettriche

Display	Display TFT
Progettazione del collegamento elettrico	Connettore M12
Progettazione del collegamento dell'interfaccia	Collegamento a spina M12
Procedura di impostazione	Parametrizzazione
Codifica del collegamento dell'interfaccia	Codice X
A prova di cortocircuito	Sì
Corrente a vuoto	140 mA
Numero di pali	5
Protezione contro l'inversione di polarità	Sì
Principio di misura	Calorimetrico
Numero di poli del collegamento di interfaccia	8
Interfaccia di comunicazione supportata	Ethernet
Tensione di esercizio (CC)	12 - 36 V
PoE (alimentazione tramite Ethernet)	No
Precisione di misura	± 1,5% del campo di misura ± 0,3% dell'estremità del campo di misura

Proprietà meccaniche

Progettazione della connessione al processo	G1/4 di pollice
Design	Cuboide, compatto
Larghezza	135 mm
Resistenza alla compressione	16 bar
Altezza	109,1 mm
Lunghezza	55 mm
Temperatura media	-20 - 60 °C
Classe di protezione (IP)	IP65
Materiale dell'alloggiamento	PC in plastica
Materiale del sensore	Alluminio
con raddrizzatore di flusso	No
Campo di misura del volume di flusso	0 - 105 l/min
Campo di misura della velocità di flusso	,18 - 185 m/s
Temperatura ambiente	-20 - 70 °C

Altre proprietà

Mezzo di riferimento / oggetto	Aria
ardTE00_Anwendungen	Pneumatik-Anwendungen

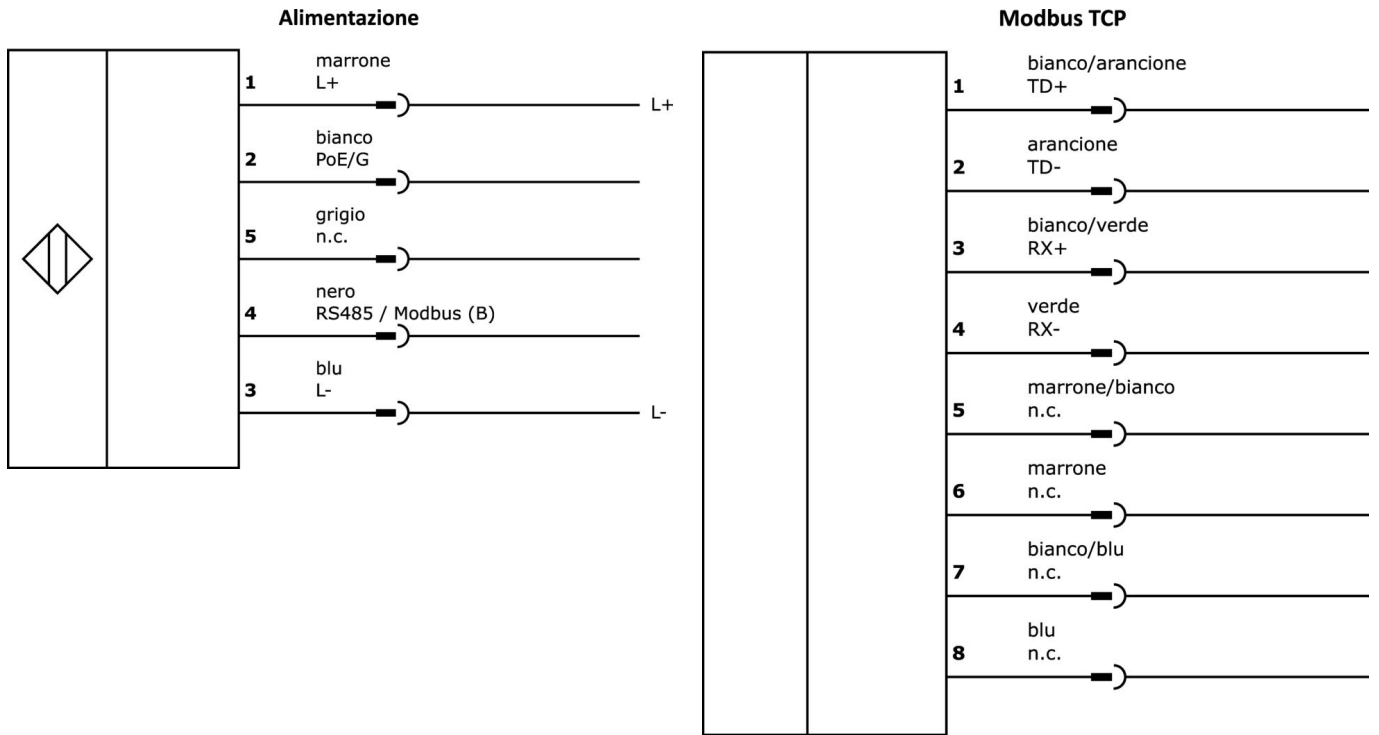
Classificazione

ETIM 8	EC002580 Dispositivo di monitoraggio del flusso
--------	---

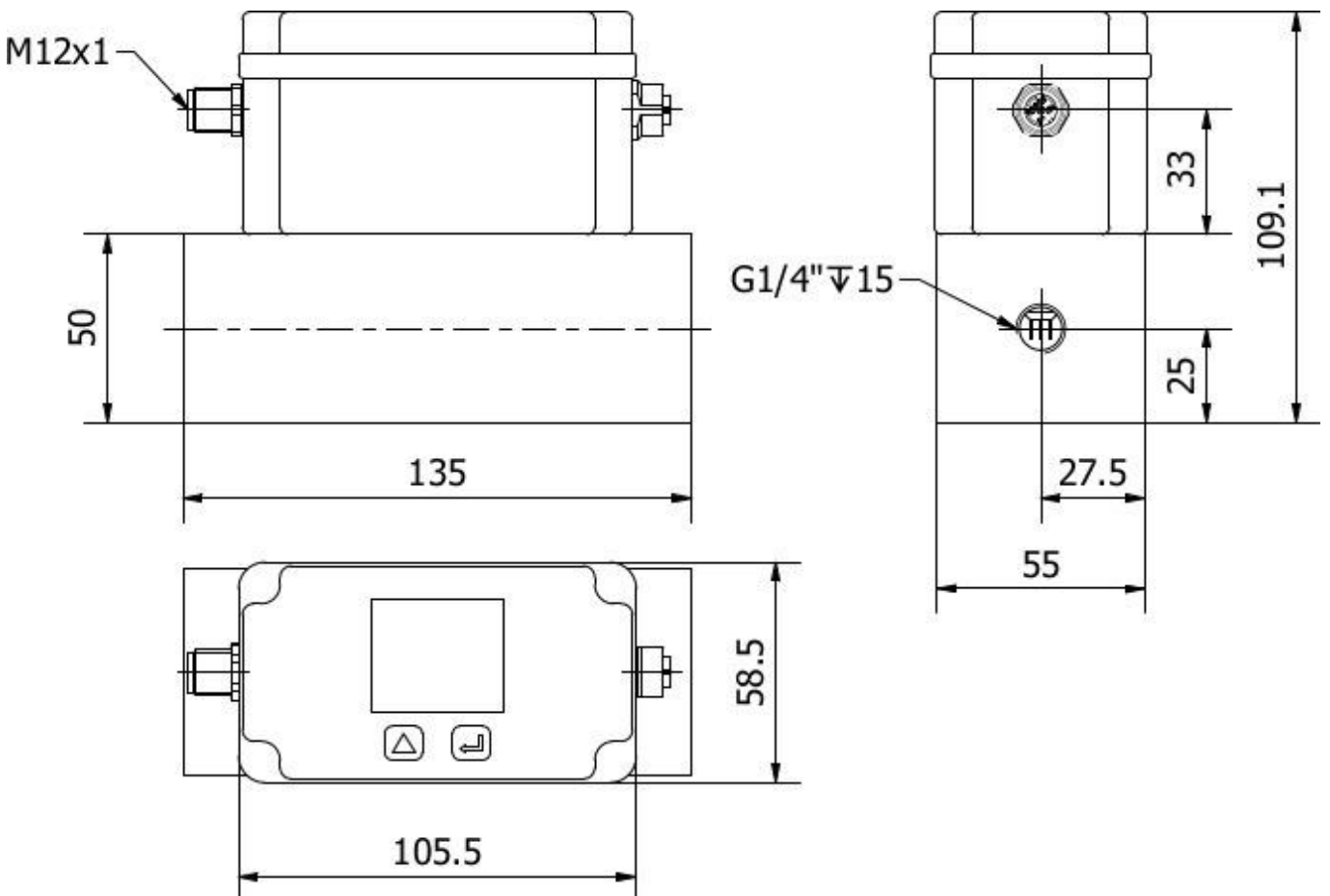
Ulteriori informazioni

Gruppo di prodotti IPF	725 Misura dell'aria compressa e delle perdite
Dimensioni dell'imballaggio	285 x 194 x 118 mm
Peso lordo	1568 g
Numero di tariffa doganale	90268020
Numero WEEE	40951076
Conforme a REACH	Sì
Conforme alla direttiva RoHS	Sì

Schema di collegamento



Disegno quotato



Estratto del programma di accessori

VK205621



Cavo di collegamento, 2 m, presa M12 a 5 pin angolata, estremità libera del cavo, 5x0,34 mm², PUR (poliuretano), Ø6 mm, 60 V, -25-90°C, IP67, schermato, resistente alla catena di trascinamento e alla torsione, oli e lubrificanti di raffreddamento, area di saldatura, senza silicone

VK205625



Cavo di collegamento, 2 m, connettore M12 a 5 poli dritto, estremità libera del cavo, 5x0,34 mm², PUR (poliuretano), Ø6 mm, 60 V, -25-90°C, IP67, schermato, resistente alla catena di trascinamento e alla torsione, oli e lubrificanti di raffreddamento, area di saldatura, senza silicone

VK108F28



Cavo dati, cavo di collegamento, 1 m, connettore M12 a 8 poli dritto, codifica X, connettore RJ45 a 8 poli dritto, 8x0,14 mm², categoria 5E, -40-75°C, TPU, schermato

VKB08F28



Cavo dati, cavo di collegamento, 20 m, connettore M12 a 8 poli dritto, codifica X, connettore RJ45 a 8 poli dritto, 8x0,14 mm², categoria 5E, -40-75°C, TPU, schermato

VK030F28



Cavo di collegamento, 0,3 m, presa M12 a 5 poli dritti, spina M12 a 5 poli dritti, a 5 conduttori, PUR (poliuretano), resistente alla catena di trascinamento e alla torsione, agli oli e ai lubrificanti di raffreddamento, area di saldatura, senza silicone

VK060F28



Cavo di collegamento, 0,6 m, presa M12 a 5 poli dritti, spina M12 a 5 poli dritti, a 5 conduttori, PUR (poliuretano), resistente alla catena di trascinamento e alla torsione, agli oli e ai lubrificanti di raffreddamento, area di saldatura, senza silicone

VK003021



Presa per cavo, angolata, autoassemblaggio, connessione a vite, Ø3-6,5mm, 4A, 60V, -25-90°C, presa M12 a 5 pin, IP67, PBT

VK003025



Presa per cavo, dritta, autoassemblaggio, connessione a vite, Ø3-6,5mm, 4A, 60V, -25-90°C, presa M12 a 5 pin, IP67, PBT

Ulteriori accessori sono disponibili sulla nostra homepage



Installazione

L'installazione deve essere eseguita esclusivamente da un elettricista qualificato!



Smaltimento dei rifiuti

Numero RAEE secondo § 6 par. 3 ElektroG: 40951076

Istruzioni di sicurezza

- / Prima della messa in funzione, accertarsi che siano state rispettate tutte le indicazioni di sicurezza contenute nella documentazione del prodotto.
- / L'uso di questi prodotti è vietato se ha un impatto diretto sulla sicurezza personale.
- / È possibile scaricare gratuitamente qualsiasi software, driver o file IODD necessari per il funzionamento del dispositivo dalla nostra homepage: www.ipf.de.