

SL890023

Sensores de caudal • Medição do consumo de ar comprimido

Sensor de caudal, ar, calorimétrico, 109x55x135mm, G1/4", 12-36V DC, conector M12 de 5 pinos, PC de plástico, resistência à pressão 16bar, com ecrã, parametrização, Ethernet



A função do sensor de caudal baseia-se no princípio da calorimetria. A sonda é aquecida a partir do interior alguns graus Celsius em relação ao meio de fluxo, no qual se projecta. Quando o meio flui, o calor gerado na sonda é dissipado através do meio. A temperatura no interior da sonda é medida e comparada com a temperatura do meio igualmente medida. A partir da diferença de temperatura obtida, o estado de fluxo de cada meio pode ser derivado. Estes sensores são aplicados em áreas como a monitorização de sistemas de refrigeração, sistemas de ventilação, funcionamento a seco de bombas, verificando a presença de fluxos de líquidos ou gases.

Características eléctricas

| | |
|---|---|
| Ecrã | Ecrã TFT |
| Concepção da ligação eléctrica | Conector M12 |
| Concepção da ligação de interface | Ligação de ficha M12 |
| Procedimento de definição | Parametrização |
| Codificação da ligação de interface | Código X |
| À prova de curto-circuito | Sim |
| Corrente em vazio | 140 mA |
| Número de postes | 5 |
| Protecção contra polaridade inversa | Sim |
| Princípio de medição | Calorimétrico |
| Número de pólos da ligação de interface | 8 |
| Interface de comunicação suportada | Ethernet |
| Tensão de funcionamento (DC) | 12 - 36 V |
| PoE (Power over Ethernet) | Não |
| Exactidão da medição | ± 1,5 % da gama de medição ± 0,3 % da gama de medição final |

Características mecânicas

| | |
|---|-------------------|
| Concepção da ligação ao processo | G1/4 polegadas |
| Tipo | Cuboide, compacto |
| Largo | 135 mm |
| Resistência à compressão | 16 bar |
| Altura | 109,1 mm |
| Comprimento | 55 mm |
| Temperatura média | -20 - 60 °C |
| Classe de protecção (IP) | IP65 |
| Material do invólucro | Plástico PC |
| Material do transdutor | Alumínio |
| com alisador de fluxo | Não |
| Gama de medição caudal | 0 - 105 l/min |
| Gama de medição da velocidade do caudal | ,18 - 185 m/s |
| Temperatura ambiente | -20 - 70 °C |

Outras características

| | |
|------------------------------|-----------------------|
| Meio de referência / objecto | Ar |
| ardTE00_Anwendungen | Pneumatik-Anwendungen |

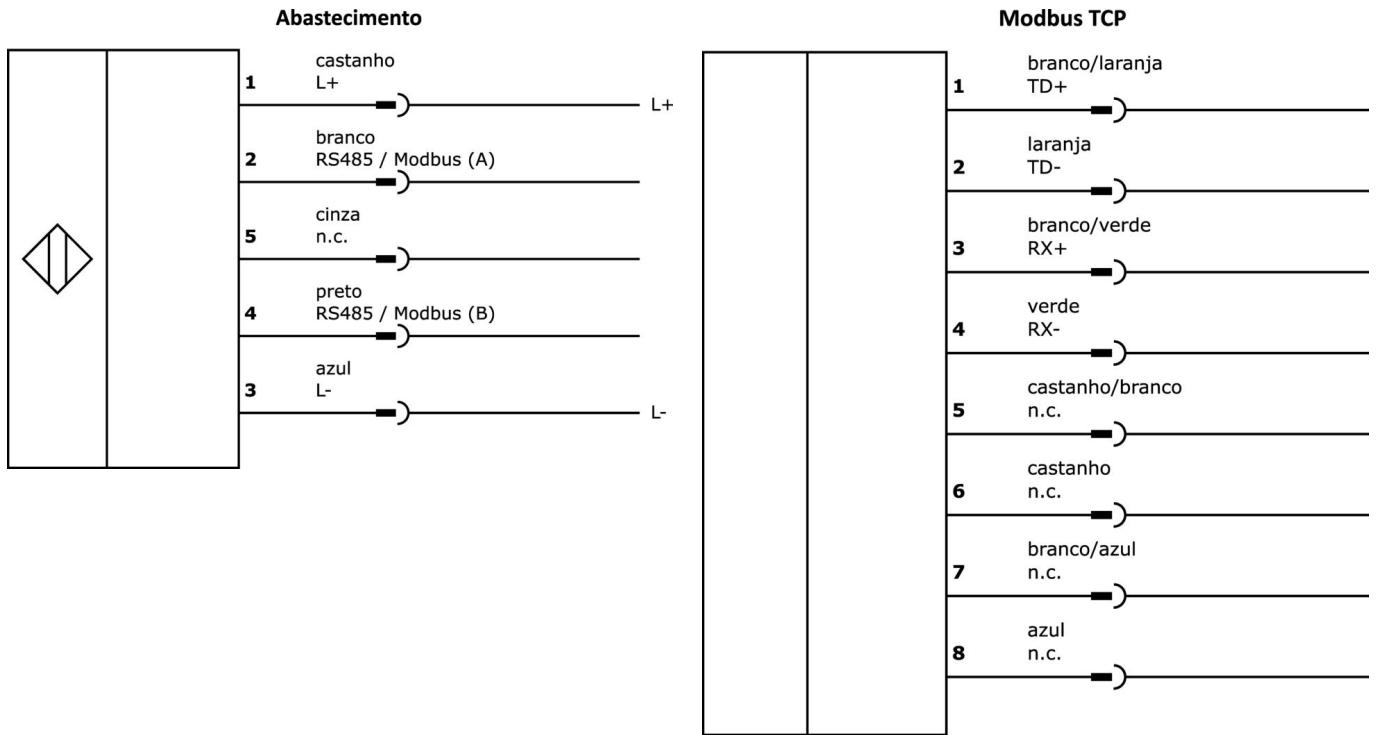
Classificação

| | |
|--------|--|
| ETIM 8 | EC002580 Dispositivo de monitorização do fluxo |
|--------|--|

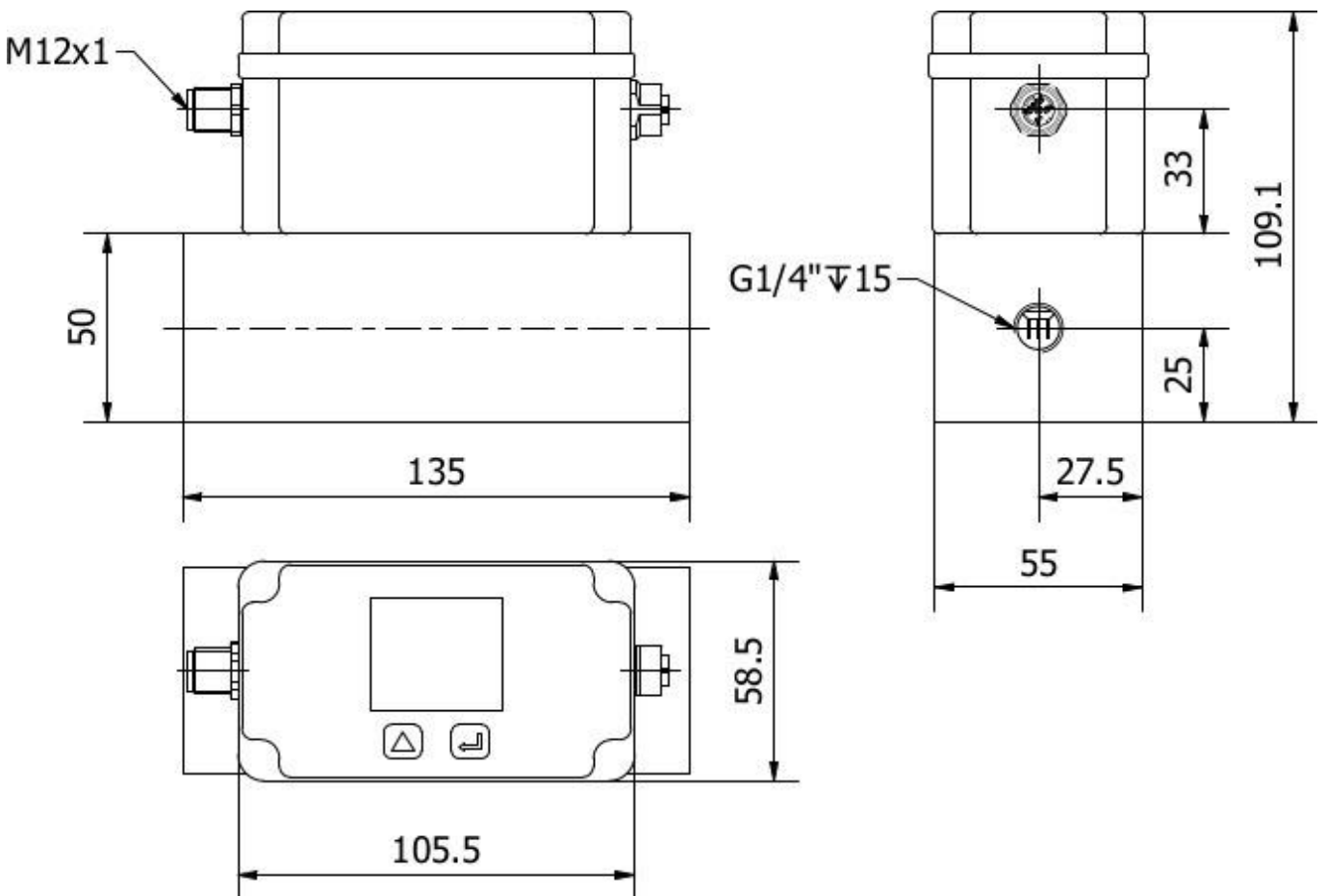
Mais

| | |
|-----------------------------|--------------------------------------|
| Grupo de produtos IPF | 725 ar comprimido e medição de fugas |
| dimensões da embalagem | 285 x 194 x 118 mm |
| Peso bruto | 1568 g |
| Número da pauta aduaneira | 90268020 |
| Número WEEE | 40951076 |
| Em conformidade com o REACH | Sim |
| Conformidade com RoHS | Sim |

Ligação



Desenho dimensional



Programa de acessórios de extracção

VK205621



Cabo de ligação, 2m, M12 Fêmea (tomada) 5pin Angular, Extremidade do condutor livre, 5x0,34mm², PUR (Poliuretano), Ø6mm, 60V, -25-90°C, IP67, Blindado, Apropriado para corrente de arrasto e resistente à torção, Lubrificantes de óleo e de arrefecimento, Zona de soldadura, Sem silicone

VK205625



Cabo de ligação, 2m, M12 fêmea (tomada) 5 pinos recto, extremidade do condutor livre, 5x0,34mm², PUR (poliuretano), Ø6mm, 60V, -25-90°C, IP67, Blindado, Apropriado para corrente de arrasto e resistente à torção, Lubrificantes de óleo e de arrefecimento, Zona de soldadura, Silicone...

VK108F28



Cabo de dados, Cabo de ligação, 1m, M12 macho (conector) 8 pinos rectos, codificação X, RJ45 macho (conector) 8 pinos rectos, 8x0,14mm², Categoria 5E, -40-75°C, TPU, Blindado

VKB08F28



Cabo de dados, Cabo de ligação, 20m, M12 macho (conector) 8 pinos rectos, codificação X, RJ45 macho (conector) 8 pinos rectos, 8x0,14mm², Categoria 5E, -40-75°C, TPU, Blindado

VK030F28



Cabo de ligação, 0,3 m, tomada M12 de 5 pinos rectos, ficha M12 de 5 pinos rectos, 5 condutores, PUR (poliuretano), resistente à corrente de arrasto e à torção, óleos e lubrificantes de arrefecimento, área de soldadura, sem silicone

VK060F28



Cabo de ligação, 0,6 m, tomada M12 de 5 pinos rectos, ficha M12 de 5 pinos rectos, 5 condutores, PUR (poliuretano), resistente à corrente de arrasto e à torção, óleos e lubrificantes de arrefecimento, área de soldadura, sem silicone

VK003021



Tomada de cabo, Angular, Adequado para auto-montagem, Ligação de parafuso, Ø3-6,5mm, 4A, 60V, -25-90°C, M12 Fêmea (tomada) 5 pinos, IP67, PBT

VK003025



Tomada de cabo, recta, adequada para auto-montagem, ligação de parafuso, Ø3-6,5mm, 4A, 60V, -25-90°C, M12 fêmea (tomada) 5 pinos, IP67, PBT

Pode encontrar mais acessórios na nossa página inicial



Instalação

A montagem / instalação só pode ser efectuada por um electricista qualificado!



Eliminação

Número WEEE de acordo com § 6 para. 3 ElektroG: 40951076

Avisos de segurança

- / Antes da primeira utilização, certifique-se de que segue todas as instruções de segurança que possam ser fornecidas nas informações sobre o produto.
- / Nunca utilize estes dispositivos em aplicações em que a segurança de uma pessoa dependa da sua funcionalidade.
- / Qualquer software, controladores ou ficheiros IODD que possam ser necessários para operar o seu dispositivo podem ser descarregados gratuitamente a partir da nossa página inicial: www.ipf-electronic.com