

## SL900020

### Czujniki przepływu • Pomiar zużycia sprężonego powietrza

Czujnik przepływu, powietrza, kalorymetryczny, 176x75x300mm, R 1/2", 12-36V DC, 1x styk przekaźnika NO, 4-20mA, złącze wtykowe M12 5-pin, plastikowy PC, odporność na ciśnienie 16bar, z wyświetlaczem, parametryzacja, RS-485



Działanie czujnika przepływu opiera się na zasadzie kalorymetrycznej. Czujnik jest podgrzewany o kilka stopni Celsjusza od wewnątrz w porównaniu do medium, w którym się znajduje. Jeśli medium przepływa, ciepło generowane w czujniku jest rozpraszane przez medium. Temperatura czujnika jest mierzona i porównywana z temperaturą medium, która również jest mierzona. Stan przepływu dla każdego medium można określić na podstawie uzyskanej różnicy temperatur. Czujniki te są wykorzystywane między innymi jako urządzenia do pomiaru zużycia sprężonego powietrza.

#### Właściwości elektryczne

Liczba wyjść przełączających	1
Liczba punktów przełączania	2
Wyświetlacz	Wyświetlacz LCD
Wykonywanie funkcji przełączania	Styk zwierny (NO)
Konstrukcja wyjścia analogowego	4 - 20 mA
Projekt połączenia elektrycznego	Złącze wtykowe M12
Konstrukcja wyjścia przełączającego	Styk przekaźnika
Znamionowy prąd przełączania	150 mA
Procedura ustawiania	Parametryzacja
Odporność na zwarcia	Tak
Prąd bez obciążenia	120 mA
Liczba biegunów	5
Napięcie przełączania	48 V
Zabezpieczenie przed odwrotną polaryzacją	Tak
Zasada pomiaru	Kalorymetryczny
Obsługiwany interfejs komunikacyjny	RS485
Napięcie robocze (DC)	12 - 36 V
Dokładność pomiaru	± 1,5% zakresu pomiarowego ± 0,3% końca zakresu pomiarowego

**Właściwości mechaniczne**

Projekt połączenia procesowego	R1/2 cala
Projekt	Prostopadłościan, zintegrowana sekcja pomiarowa
Szerokość	300 mm
Wytrzymałość na ściskanie	16 pasek
Wysokość	176,4 mm
Długość	75 mm
Średnia temperatura	-30 - 80 °C
Klasa ochrony (IP)	IP65
Materiał obudowy	Plastik PC
Materiał czujnika	Stal nierdzewna 1.4301
Zakres pomiaru objętości przepływu	3,3 - 1500 l/min
Zakres pomiaru prędkości przepływu	,18 - 185 m/s
Temperatura otoczenia	-20 - 70 °C

**Inne właściwości**

Nośnik odniesienia / obiekt	Powietrze
ardTE00_Anwendungen	Pneumatik-Anwendungen

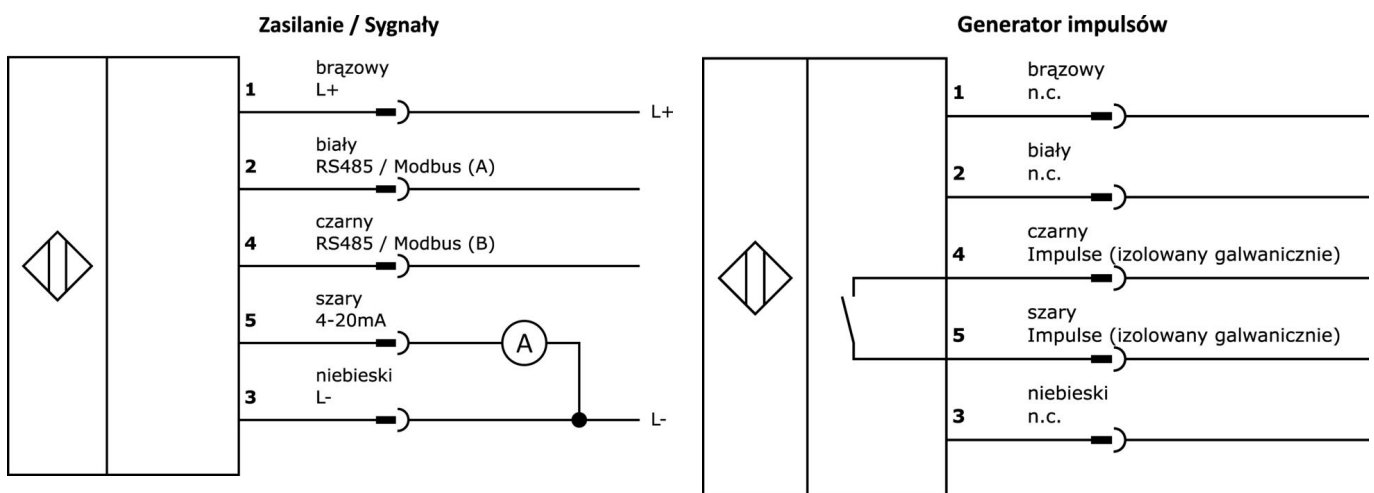
**Klasyfikacja**

ETIM 8	EC002580 Urządzenie do monitorowania przepływu
--------	--

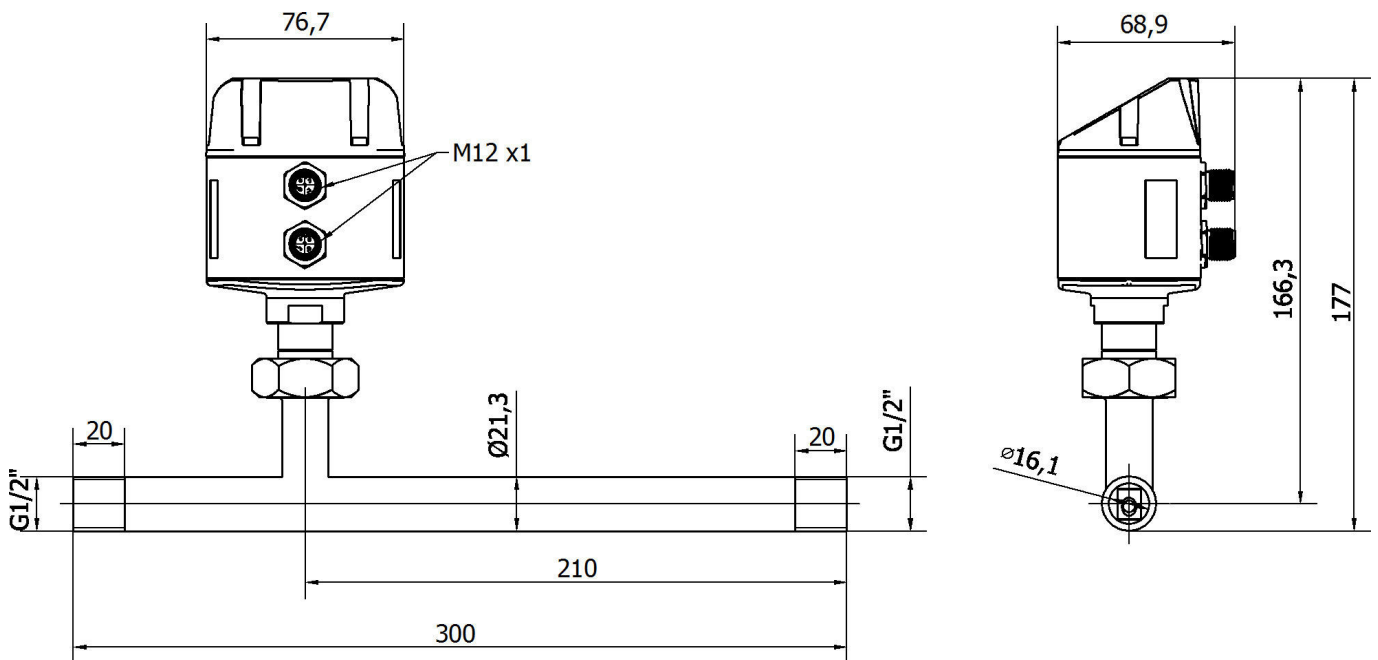
**Więcej informacji**

Grupa produktów IPF	725 Pomiar sprężonego powietrza / wycieków
Wymiary opakowania	310 x 230 x 95 mm
Masa brutto	1056 g
Numer taryfy celnej	90268020
Numer WEEE	40951076
Zgodność z REACH	Tak
Zgodność z dyrektywą RoHS	Tak

**Schemat połączeń**



**Rysunek wymiarowy**



**Fragment programu akcesoriów**

**VK205621**

Kabel połączeniowy, 2 m, gniazdo M12 5-stykowe kątowe, wolny koniec kabla, 5x0,34 mm<sup>2</sup>, PUR (poliuretan), Ø6 mm, 60 V, -25-90°C, IP67, ekranowany, odporny na łańcuch wleczonej i skręcanie, oleje i smary chłodzące, obszar spawania, bez silikonu

**VK205625**

Kabel połączeniowy, 2 m, gniazdo M12 5-stykowe proste, wolny koniec kabla, 5x0,34 mm<sup>2</sup>, PUR (poliuretan), Ø6 mm, 60 V, -25-90°C, IP67, ekranowany, odporny na łańcuch wleczonej i skręcanie, oleje i smary chłodzące, obszar spawania, bez silikonu

**VK030F28**

Kabel połączeniowy, 0,3 m, gniazdo M12 5-stykowe proste, wtyczka M12 5-stykowa prosta, 5-żyłowy, PUR (poliuretan), odporny na łańcuch i skręcanie, oleje i smary chłodzące, obszar spawania, bez silikonu

**VK060F28**

Kabel połączeniowy, 0,6 m, gniazdo M12 5-stykowe proste, wtyczka M12 5-stykowa prosta, 5-żyłowy, PUR (poliuretan), odporny na łańcuch i skręcanie, oleje i smary chłodzące, obszar spawania, bez silikonu

**AS000015**

Zasłepka gwintowana, M32x1,5, aluminium, do 16 barów



**AS000016**

Zasłepka gwintowana, M32x1,5, stal nierdzewna



**VK003021**

Gniazdo kablowe, kątowe, do samodzielnego montażu, połączenie śrubowe, Ø3-6,5mm, 4A, 60V, -25-90°C, gniazdo M12 5-stykowe, IP67, PBT



**VK003025**

Gniazdo kablowe, proste, do samodzielnego montażu, połączenie śrubowe, Ø3-6,5mm, 4A, 60V, -25-90°C, gniazdo M12 5-stykowe, IP67, PBT



Więcej akcesoriów można znaleźć na naszej stronie internetowej



**Instalacja**

Instalacja może być przeprowadzona wyłącznie przez wykwalifikowanego elektryka!



**Usuwanie odpadów**

Numer WEEE zgodnie z § 6 ust. 3 ElektroG: 40951076

---

**Instrukcje bezpieczeństwa**

**/** Przed uruchomieniem należy upewnić się, że przestrzegane są wszystkie instrukcje bezpieczeństwa zawarte w dokumentacji produktu.

**/** Korzystanie z tych produktów jest zabronione, jeśli mają one bezpośredni wpływ na bezpieczeństwo osobiste.

**/** Wszelkie oprogramowanie, sterowniki lub pliki IODD wymagane do obsługi urządzenia można pobrać bezpłatnie z naszej strony internetowej: [www.ipf.de](http://www.ipf.de).