

## SL90A471

### Sensores de flujo • Sensores para aire

Sensor de caudal, aire, calorimétrico, G 1/2", conexión al amplificador, conector M12, VA, resistencia a la presión 30 bar

Inclusive Anillo junta



El funcionamiento del sensor de caudal se basa en el principio calorimétrico. El sensor se calienta unos grados centígrados desde el interior en comparación con el medio de flujo en el que sobresale. Si el medio fluye, el calor generado en el sensor se disipa a través del medio. La temperatura en el sensor se mide y se compara con la temperatura del medio, que también se mide. El estado de flujo de cada medio puede deducirse de la diferencia de temperatura obtenida. Estos sensores se utilizan, por ejemplo, para controlar sistemas de refrigeración, sistemas de ventilación, funcionamiento en seco de bombas y controlando la presencia de flujos líquidos o gaseosos.

#### Datos eléctricos

Tiempo de respuesta/caída	30000 ms
Ejecución de la función de conmutación	externer Verstärker
Versión de la conexión eléctrica	Conector M12
Tiempo de inicialización	90 ms
Principio de medición	Calorimétrico

#### Datos mecánicos

Versión de la conexión al proceso	G1/2"
Diseño	Cilindro, rosca
Resistencia a la presión	30 bar
Longitud de rosca	48 mm
Temperatura del medio	-20 - 80 °C
Grado de protección (IP)	IP67
Material de la carcasa	Acero inoxidable 1.4305
Material del transductor de medida	Acero inoxidable 1.4305
rango de medición de la velocidad del caudal	0,5 - 30 m/s
Temperatura ambiente	-20 - 80 °C
Rango de medición Velocidad de flujo con aire	0,5 - 30 m/s

#### Otros datos

Apropiado para	Gases
Medio / objeto de referencia	aire
ardTE00_Anwendungen	Pneumatik-Anwendungen

**Clasificación**

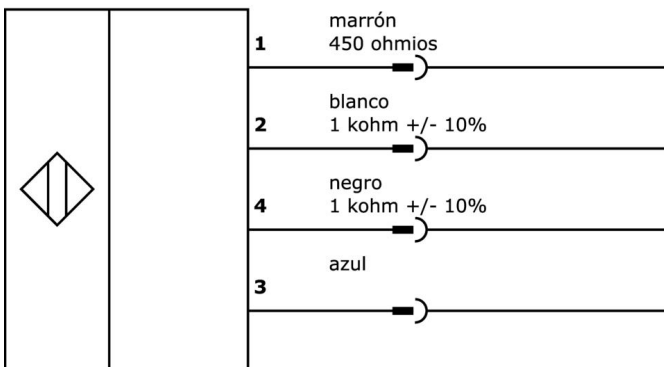
ETIM 8	EC002580 Monitor de flujo
--------	---------------------------

**Más**

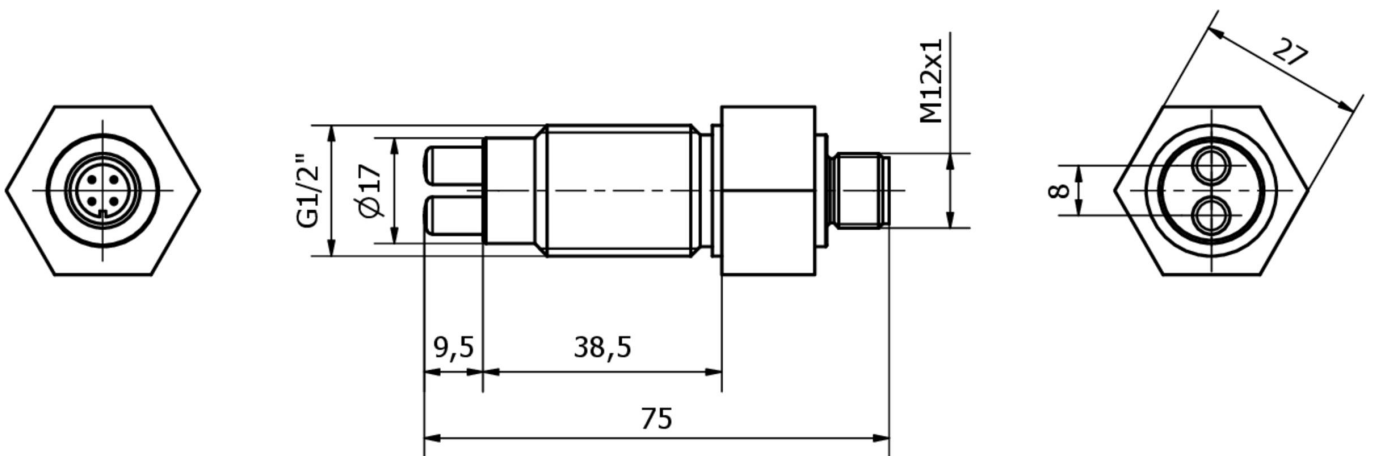
Grupo de productos ipf	300 Sensores de flujo
dimensiones de embalaje	105 x 43 x 43 mm
Peso bruto	140 g
Código arancelario	90268020
WEEE número	40951076
Conforme a REACH	Sí
Conforme a RoHS	Sí

**Conexión**

**Conexión al amplificador**



**Dibujo acotado**



**Extracto del programa de accesorios**

**VK205621**



cable de conexión, 2m, m12  
hembra 5polos acodado,  
extremo del cable libre, 5x0,  
34mm<sup>2</sup>, pur (poliuretano), ø6mm,  
60v, -25-90°C, ip67, blindado, apto  
para cadenas de arrastre y torsión,  
aceites y lubricantes refrigerantes,  
área de soldadura, sin s...

**VK205625**



cable de conexión, 2m, m12  
hembra 5polos recto, extremo  
del cable libre, 5x0,34mm<sup>2</sup>, pur  
(poliuretano), ø6mm, 60v, -25-  
90°C, ip67, blindado, apto para  
cadenas de arrastre y torsión,  
aceites y lubricantes refrigerantes,  
área de soldadura, sin sil...

**VK200021**



cable de conexión, 2m, m12  
hembra 3polos acodado,  
extremo del cable libre, 3x0,  
34mm<sup>2</sup>, pur (poliuretano), ø4,  
3mm, 250v, -30-90°C, ip67, apto  
para cadenas de arrastre y torsión,  
aceites y lubricantes refrigerantes,  
área de soldadura, sin silicona

**VK200025**



cable de conexión, 2m, m12  
hembra 3polos recto, extremo  
del cable libre, 3x0,34mm<sup>2</sup>, pur  
(poliuretano), ø4,3mm, 250v, -30-  
90°C, ip67, apto para cadenas de  
arrastre y torsión, aceites y  
lubricantes refrigerantes, área de  
soldadura, sin silicona

**SV550800**



amplificador corriente,  
110x75x55mm, 24v dc, inversor  
(no/nc), sujetar con bornes, ip20,  
plástico, con indicador led

**SV554800**



amplificador corriente,  
110x75x55mm, inversor (no/nc),  
sujetar con bornes, ip20, plástico,  
con indicador led

**VK000037**



adaptación, m12 hembra 3polos  
recto, m8 conector macho 3polos  
recto, 24v, -25-85°C, ip67, aceites  
y lubricantes refrigerantes, área  
de soldadura

**VK003021**



caja de conexiones, acodado,  
autocoefecionable, conexión con  
tornillos, ø3-6,5mm, 4a, 60v, -25-  
90°C, m12 hembra 5polos, ip67,  
pbt

**VK003025**



caja de conexiones, recto,  
autocoefecionable, conexión con  
tornillos, ø3-6,5mm, 4a, 60v, -25-  
90°C, m12 hembra 5polos, ip67,  
pbt

Encontrará más accesorios en nuestra página web



**Montaje**

El montaje/la instalación solo debe ser  
llevado a cabo por electricistas cualificados.



**Eliminación de residuos**

Número WEEE según § 6 párrafo 3 ElektroG:  
40951076

**Indicaciones de seguridad**

/ Antes de la puesta en marcha, asegúrese de que se han respetado todas las indicaciones de seguridad indicadas en la documentación del producto.

/ El uso de estos productos está prohibido si tienen un efecto directo en la seguridad de las personas.