

## SL90A471

### Sensores de caudal • Sensores de ar

Sensor de fluxo, ar, calorimétrico, G 1/2", ligação ao amplificador, conector de ficha M12, VA, resistência à pressão 30 bar

incluindo Anel de vedação



A função do sensor de caudal baseia-se no princípio da calorimetria. O sensor é aquecido em alguns graus Celsius a partir do interior em comparação com o meio de fluxo no qual se projecta. Se o meio fluir, o calor gerado no sensor é dissipado através do meio. A temperatura no sensor é medida e comparada com a temperatura do meio, que também é medida. O estado de fluxo para cada meio pode ser derivado da diferença de temperatura obtida. As aplicações para estes sensores incluem a monitorização de sistemas de arrefecimento, sistemas de ventilação, funcionamento a seco de bombas e monitorização da presença de fluxos de líquidos ou gases.

#### Características eléctricas

Tempo de resposta	30000 ms
Execução da função de comutação	externer Verstärker
Concepção da ligação eléctrica	Conector M12
Atraso de prontidão	90 ms
Princípio de medição	Calorimétrico

#### Características mecânicas

Concepção da ligação ao processo	G1/2 polegada
Tipo	Cilindro, rosca
Resistência à compressão	30 bar
Comprimento da rosca	48 mm
Temperatura média	-20 - 80 °C
Classe de protecção (IP)	IP67
Material do invólucro	Aço inoxidável 1.4305
Material do transdutor	Aço inoxidável 1.4305
Gama de medição da velocidade do caudal	0,5 - 30 m/s
Temperatura ambiente	-20 - 80 °C
Gama de medição Velocidade do caudal com ar	0,5 - 30 m/s

#### Outras características

Adequado para	Gases
Meio de referência / objecto	Ar
ardTE00_Anwendungen	Pneumatik-Anwendungen

**Classificação**

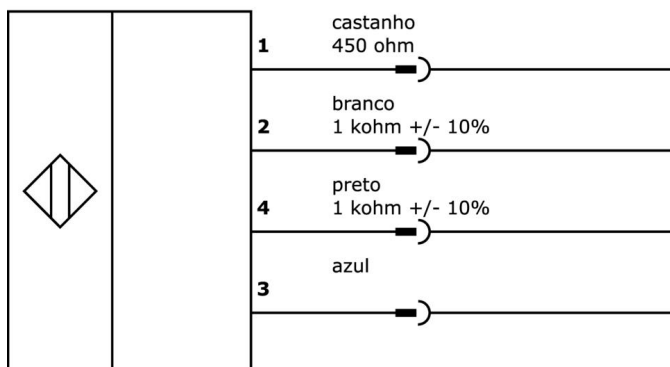
ETIM 8	EC002580 Dispositivo de monitorização do fluxo
--------	--

**Mais**

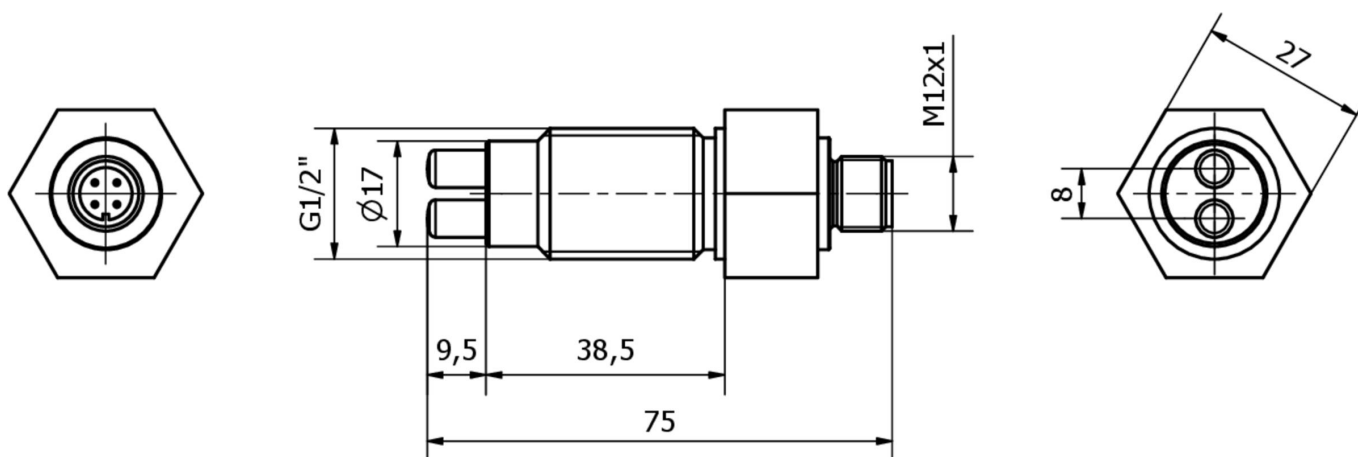
Grupo de produtos IPF	300 sensores de caudal
dimensões da embalagem	105 x 43 x 43 mm
Peso bruto	140 g
Número da pauta aduaneira	90268020
Número WEEE	40951076
Em conformidade com o REACH	Sim
Conformidade com RoHS	Sim

**Ligação**

**Ligação ao amplificador**



**Desenho dimensional**



**Programa de acessórios de extracção**

**VK205621**



Cabo de ligação, 2m, M12 Fêmea (tomada) 5pin Angular, Extremidade do condutor livre, 5x0,34mm<sup>2</sup>, PUR (Poliuretano), Ø6mm, 60V, -25-90°C, IP67, Blindado, Adequado para corrente de arrasto e resistente à torção, Lubrificantes de óleo e de arrefecimento, Zona de soldadura, Sem silicone

**VK205625**



Cabo de ligação, 2m, M12 fêmea (tomada) 5 pinos recto, extremidade do condutor livre, 5x0,34mm<sup>2</sup>, PUR (poliuretano), Ø6mm, 60V, -25-90°C, IP67, Blindado, Adequado para corrente de arrasto e resistente à torção, Lubrificantes de óleo e de arrefecimento, Zona de soldadura, Silicone...

**VK200021**



Cabo de ligação, 2m, M12 Fêmea (tomada) 3pinos Angular, Extremidade do condutor livre, 3x0,34mm<sup>2</sup>, PUR (Poliuretano), Ø4,3mm, 250V, -30-90°C, IP67, Adequado para corrente de arrasto e resistente à torção, Lubrificantes de óleo e de arrefecimento, Zona de soldadura, Sem silicone

**VK200025**



Cabo de ligação, 2m, M12 fêmea (tomada) 3 pinos rectos, extremidade do condutor livre, 3x0,34mm<sup>2</sup>, PUR (poliuretano), Ø4,3mm, 250V, -30-90°C, IP67, adequado para corrente de arrasto e resistente à torção, lubrificantes de óleo e de arrefecimento, área de soldadura, sem silicone

**SV550800**



amplificador de caudal, 110x75x55mm, 24V DC, Contacto de comutação (NO/NC), Pinça, IP20, Plástico, Com display LED

**SV554800**



amplificador de caudal, 110x75x55mm, Contacto de comutação (NO/NC), Braçadeira, IP20, Plástico, Com display LED

**VK000037**



Adaptação, M12 fêmea (tomada) 3 pinos rectos, M8 macho (conector) 3 pinos rectos, 24V, -25-85°C, IP67, Óleo e lubrificantes de arrefecimento, Zona de soldadura

**VK003021**



Tomada de cabo, Angular, Adequado para auto-montagem, Ligação de parafuso, Ø3-6,5mm, 4A, 60V, -25-90°C, M12 Fêmea (tomada) 5 pinos, IP67, PBT

**VK003025**



Tomada de cabo, recta, adequada para auto-montagem, ligação de parafuso, Ø3-6,5mm, 4A, 60V, -25-90°C, M12 fêmea (tomada) 5 pinos, IP67, PBT

Pode encontrar mais acessórios na nossa página inicial



**Instalação**

A montagem / instalação só pode ser efectuada por um electricista qualificado!



**Eliminação**

Número WEEE de acordo com § 6 para. 3 ElektroG: 40951076

**Avisos de segurança**

/ Antes da primeira utilização, certifique-se de que segue todas as instruções de segurança que possam ser fornecidas nas informações sobre o produto.

/ Nunca utilize estes dispositivos em aplicações em que a segurança de uma pessoa dependa da sua funcionalidade.