

SL920022

Capteurs de flux • Mesure de la consommation d'air comprimé

Capteur de débit, air, calorimétrique, 109x55x135mm, G1", 12-36V DC, connecteur M12 5 pôles, plastique PC, résistance à la pression 16bar, avec écran, paramétrage, RS-485



Le fonctionnement du capteur de flux repose sur le principe calorimétrique. La sonde de mesure est chauffée de l'intérieur de quelques degrés Celsius par rapport au fluide dans lequel elle pénètre. Lorsque le fluide s'écoule, la chaleur générée dans la sonde est évacuée par le fluide. La température qui s'établit dans la sonde est mesurée et comparée à la température du fluide également mesurée. La différence de température obtenue permet de déduire l'état de l'écoulement pour chaque fluide. Ces capteurs sont utilisés entre autres comme appareils de mesure de la consommation d'air comprimé.

Caractéristiques électriques

| | |
|--|---|
| Annonce | Écran TFT |
| Exécution du raccordement électrique | Connecteur M12 |
| Procédure de réglage | Paramétrage |
| Résistant aux courts-circuits | Oui |
| Courant à vide | 140 mA |
| Nombre de pôles | 5 |
| Protégé contre l'inversion de polarité | Oui |
| Principe de mesure | calorimétrique |
| Interface de communication prise en charge | RS485 |
| Tension de fonctionnement (DC) | 12 - 36 V |
| Précision de mesure | ± 1,5 % de la plage de mesure ± 0,3 % de la fin de la plage de mesure |

Propriétés mécaniques

| | |
|--|----------------------------------|
| Exécution du raccord de processus | G1 pouce |
| Forme de construction | Parallépipède rectangle, compact |
| Largeur | 135 mm |
| Résistance à la compression | 16 bar |
| Hauteur | 109,1 mm |
| Longueur | 55 mm |
| Température du fluide | -20 - 60 °C |
| Indice de protection (IP) | IP65 |
| Matériau du boîtier | Plastique PC |
| Matériau du capteur de mesure | Aluminium |
| avec redresseur de courant | Oui |
| Plage de mesure du volume d'écoulement | 0 - 4833,33 l/min |
| Plage de mesure de la vitesse d'écoulement | ,18 - 185 m/s |
| Température ambiante | -20 - 70 °C |

Autres caractéristiques

| | |
|-----------------------------|-----------------------|
| Milieu de référence / objet | Air |
| ardTE00_Anwendungen | Pneumatik-Anwendungen |

Classification

| | |
|--------|------------------------------|
| ETIM 8 | EC002580 Contrôleur de débit |
|--------|------------------------------|

Autre

| | |
|------------------------------|---|
| Groupe de produits IPF | 725 Mesure de l'air comprimé / des fuites |
| Dimensions de l'emballage | 287 x 200 x 110 mm |
| Poids brut | |
| Numéro de tarif douanier | 90268020 |
| Numéro WEEE | 40951076 |
| Conforme à REACH | Oui |
| Conforme à la directive RoHS | Oui |

Schéma de connexion

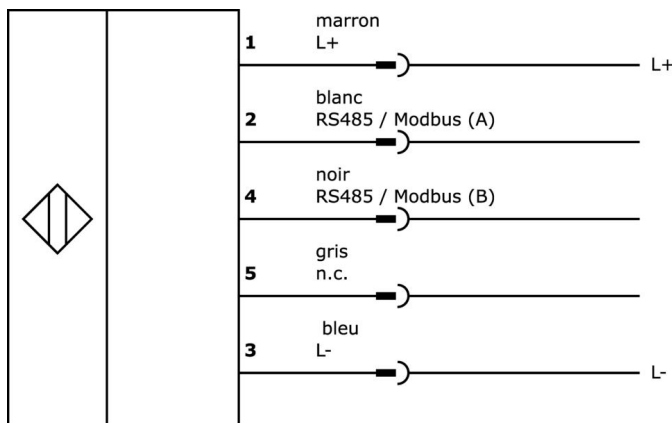
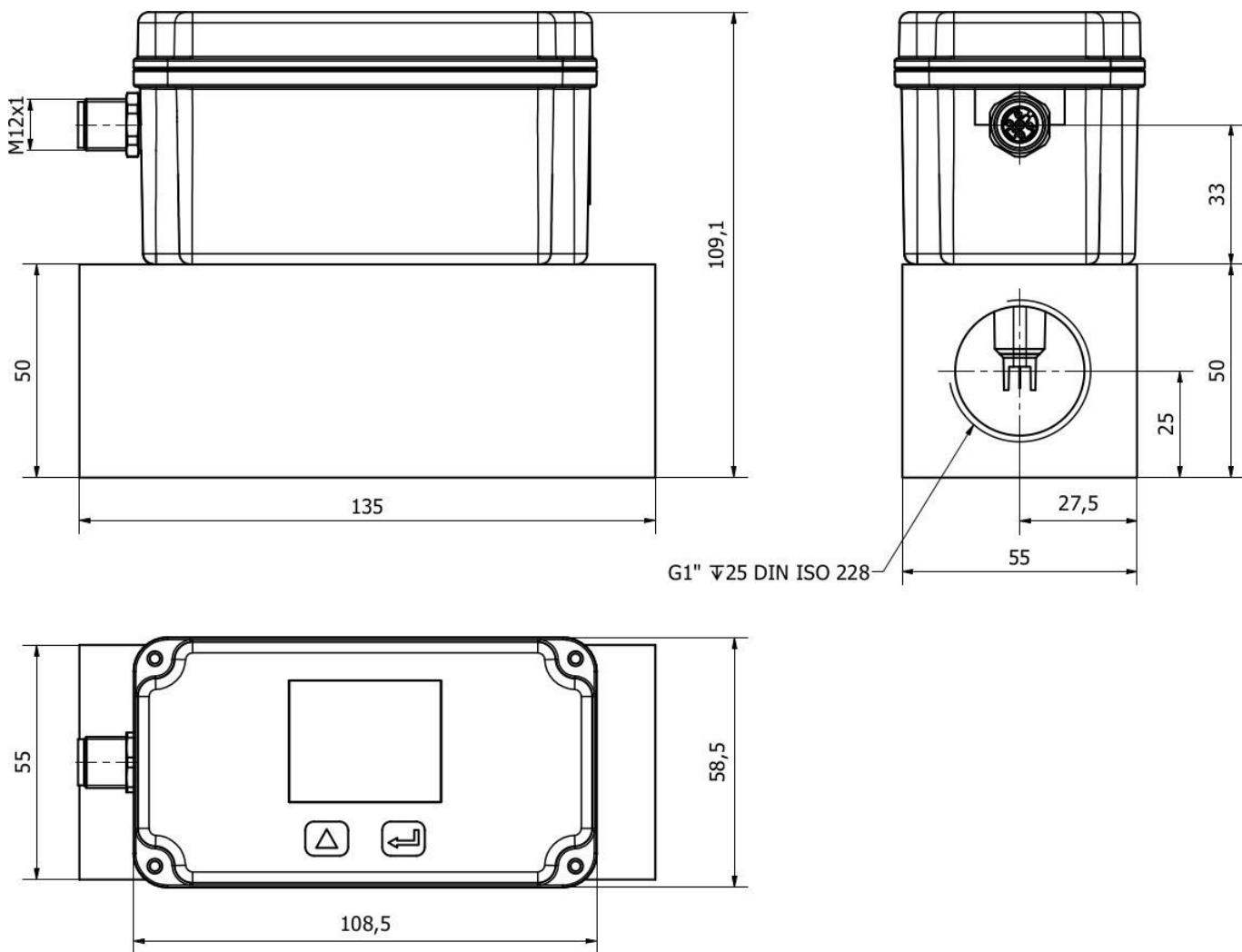


Schéma d'encombrement



Extrait de la gamme d'accessoires

VK030F28



Câble de raccordement, 0,3m, prise M12 5 pôles droit, prise M12 5 pôles droit, 5 conducteurs, PUR (polyuréthane), résistant aux chaînes porte-câbles et à la torsion, huiles et fluides de coupe, domaine de soudage, sans silicone

VK060F28



Câble de raccordement, 0,6m, prise M12 5 pôles droit, prise M12 5 pôles droit, 5 conducteurs, PUR (polyuréthane), résistant aux chaînes porte-câbles et à la torsion, huiles et fluides de coupe, domaine de soudage, sans silicone

VK205621



Câble de raccordement, 2m, prise M12 5 pôles coudée, extrémité de câble libre, 5x0,34mm², PUR (polyuréthane), Ø6mm, 60V, -25-90°C, IP67, blindé, résistant aux chaînes porte-câbles et à la torsion, huiles et fluides de coupe, domaine de soudage, sans silicone

VK205625



Câble de raccordement, 2m, prise M12 5 pôles droit, extrémité de câble libre, 5x0,34mm², PUR (polyuréthane), Ø6mm, 60V, -25-90°C, IP67, blindé, résistant aux chaînes porte-câbles et à la torsion, huiles et fluides de coupe, domaine de soudage, sans silicone

VK003021



Prise de câble, coudée, à confectionner soi-même, raccordement par vis, Ø3-6,5mm, 4A, 60V, -25-90°C, prise M12 à 5 pôles, IP67, PBT

VK003025



Prise de câble, droite, à confectionner soi-même, raccordement par vis, Ø3-6,5mm, 4A, 60V, -25-90°C, prise M12 à 5 pôles, IP67, PBT

Vous trouverez d'autres accessoires sur notre site Internet

**Montage**

Le montage / l'installation ne doit être effectué que par un électricien spécialisé !

**Élimination**

Numéro WEEE selon § 6 alinéa 3 ElektroG :
40951076

Consignes de sécurité

- / Avant la mise en service, veuillez vous assurer que toutes les consignes de sécurité figurant éventuellement dans la documentation du produit ont été respectées.
- / En cas d'impact direct sur la sécurité des personnes, l'utilisation de ces produits est interdite.
- / Les logiciels, pilotes ou fichiers IODD éventuellement nécessaires au fonctionnement de votre appareil peuvent être téléchargés gratuitement sur notre site Internet : www.ipf.de