

## SL920022

### Sensores de caudal • Medição do consumo de ar comprimido

Sensor de caudal, ar, calorimétrico, 109x55x135mm, G1", 12-36V DC, conector M12 de 5 pinos, PC de plástico, resistência à pressão 16bar, com visor, parametrização, RS-485



A função do sensor de caudal baseia-se no princípio da calorimetria. A sonda é aquecida a partir do interior alguns graus Celsius em relação ao meio de fluxo, no qual se projecta. Quando o meio flui, o calor gerado na sonda é dissipado através do meio. A temperatura no interior da sonda é medida e comparada com a temperatura do meio igualmente medida. A partir da diferença de temperatura obtida, o estado de fluxo de cada meio pode ser derivado. Estes sensores são aplicados em áreas como a monitorização de sistemas de refrigeração, sistemas de ventilação, funcionamento a seco de bombas, verificando a presença de fluxos de líquidos ou gases.

#### Características eléctricas

Ecrã	Ecrã TFT
Concepção da ligação eléctrica	Conector M12
Procedimento de definição	Parametrização
À prova de curto-circuito	Sim
Corrente em vazio	140 mA
Número de postes	5
Protecção contra polaridade inversa	Sim
Princípio de medição	Calorimétrico
Interface de comunicação suportada	RS485
Tensão de funcionamento (DC)	12 - 36 V
Exactidão da medição	± 1,5 % da gama de medição ± 0,3 % da gama de medição final

**Características mecânicas**

Concepção da ligação ao processo	G1 polegada
Tipo	Cuboide, compacto
Largo	135 mm
Resistência à compressão	16 bar
Altura	109,1 mm
Comprimento	55 mm
Temperatura média	-20 - 60 °C
Classe de protecção (IP)	IP65
Material do invólucro	Plástico PC
Material do transdutor	Alumínio
com alisador de fluxo	Sim
Gama de medição caudal	0 - 4833,33 l/min
Gama de medição da velocidade do caudal	,18 - 185 m/s
Temperatura ambiente	-20 - 70 °C

**Outras características**

Meio de referência / objecto	Ar
ardTE00_Anwendungen	Pneumatik-Anwendungen

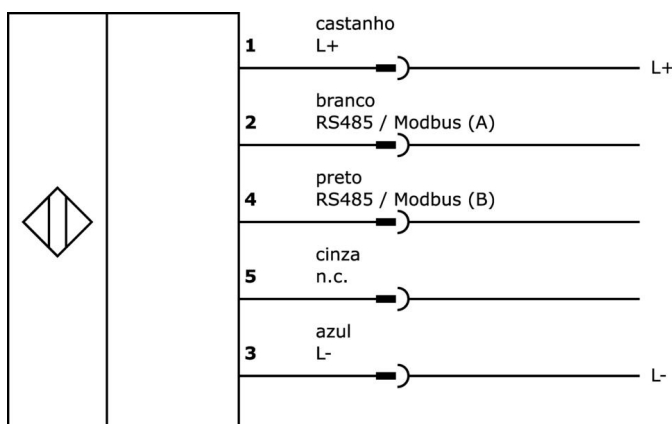
**Classificação**

ETIM 8	EC002580 Dispositivo de monitorização do fluxo
--------	--

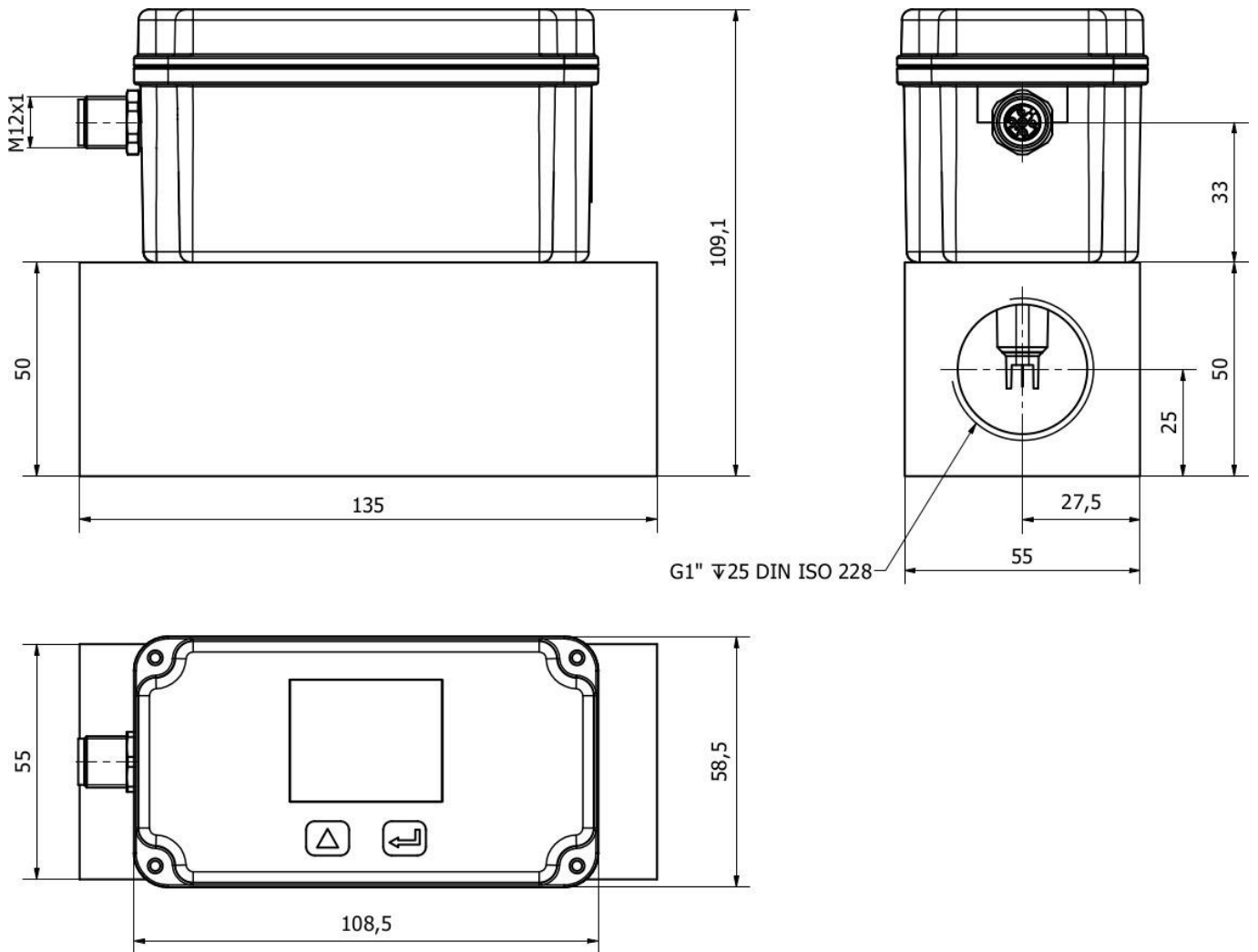
**Mais**

Grupo de produtos IPF	725 ar comprimido e medição de fugas
dimensões da embalagem	287 x 200 x 110 mm
Peso bruto	
Número da pauta aduaneira	90268020
Número WEEE	40951076
Em conformidade com o REACH	Sim
Conformidade com RoHS	Sim

**Ligação**



**Desenho dimensional**



**Programa de acessórios de extracção****VK030F28**

Cabo de ligação, 0,3 m, tomada M12 de 5 pinos rectos, ficha M12 de 5 pinos rectos, 5 condutores, PUR (poliuretano), resistente à corrente de arrasto e à torção, óleos e lubrificantes de arrefecimento, área de soldadura, sem silicone

**VK060F28**

Cabo de ligação, 0,6 m, tomada M12 de 5 pinos rectos, ficha M12 de 5 pinos rectos, 5 condutores, PUR (poliuretano), resistente à corrente de arrasto e à torção, óleos e lubrificantes de arrefecimento, área de soldadura, sem silicone

**VK205621**

Cabo de ligação, 2m, M12 Fêmea (tomada) 5pin Angular, Extremidade do condutor livre, 5x0,34mm<sup>2</sup>, PUR (Poliuretano), Ø6mm, 60V, -25-90°C, IP67, Blindado, Adequado para corrente de arrasto e resistente à torção, Lubrificantes de óleo e de arrefecimento, Zona de soldadura, Sem silicone

**VK205625**

Cabo de ligação, 2m, M12 fêmea (tomada) 5 pinos recto, extremidade do condutor livre, 5x0,34mm<sup>2</sup>, PUR (poliuretano), Ø6mm, 60V, -25-90°C, IP67, Blindado, Adequado para corrente de arrasto e resistente à torção, Lubrificantes de óleo e de arrefecimento, Zona de soldadura, Silicone...

**VK003021**

Tomada de cabo, Angular, Adequado para auto-montagem, Ligação de parafuso, Ø3-6,5mm, 4A, 60V, -25-90°C, M12 Fêmea (tomada) 5 pinos, IP67, PBT

**VK003025**

Tomada de cabo, recta, adequada para auto-montagem, ligação de parafuso, Ø3-6,5mm, 4A, 60V, -25-90°C, M12 fêmea (tomada) 5 pinos, IP67, PBT

Pode encontrar mais acessórios na nossa página inicial

**Instalação**

A montagem / instalação só pode ser efectuada por um electricista qualificado!

**Eliminação**

Número WEEE de acordo com § 6 para. 3 ElektroG: 40951076

**Avisos de segurança**

**/** Antes da primeira utilização, certifique-se de que segue todas as instruções de segurança que possam ser fornecidas nas informações sobre o produto.

**/** Nunca utilize estes dispositivos em aplicações em que a segurança de uma pessoa dependa da sua funcionalidade.

**/** Qualquer software, controladores ou ficheiros IODD que possam ser necessários para operar o seu dispositivo podem ser descarregados gratuitamente a partir da nossa página inicial: [www.ipf-electronic.com](http://www.ipf-electronic.com)