

## SL920022

### 流量传感器 • 压缩空气的消耗测量

流量传感器，空气，热量式，109x55x135mm，G1"，12-36V DC，M12 插头连接器  
5 针，塑料 PC，耐压 16bar，带显示屏，参数设置，RS-485



流量传感器的功能是基于量热原理的。探头从内部被加热到几摄氏度，相对于它所突出的流动介质。当介质流动时，探头中产生的热量通过介质散失。传感器内的温度被测量并与同样测量的介质温度相比较。从获得的温差中可以得出每种介质的流动状态。这些传感器被应用于监测冷却系统、通风系统、泵的干运行等领域，通过检查液体或气体流动的存在。

#### 电气特性

显示	TFT显示屏
电气连接的类型	连接器M12
设置程序	参数化
短路保护	是
空载电流	140 毫安
引脚数量	5
反向极性保护	是
测量原理	量热式
支持的通信接口	卫星导航系统(RS485)
工作电压 ( DC )	12 - 36 V
测量精度	测量范围的±1.5 % ±0.3 % 测量范围的末端

#### 机械特征

过程连接的类型	G1英寸
设计	紧凑型长方体
宽度	135 mm
抗压能力	16 bar
高度	109.1 mm
长度	55 mm
中温	-20 - 60 °C
保护程度 ( IP )	IP65
外壳材料	塑料PC
感应元件材料	铝合金
带流量直发器	是
测量范围流量	0 - 4833,33 升/分钟
测量范围流速	,18 - 185 m/s
环境温度	-20 - 70 °C

**其他特点**

开关触点	空气
ardTE00_Anwendungen	Pneumatik-Anwendungen

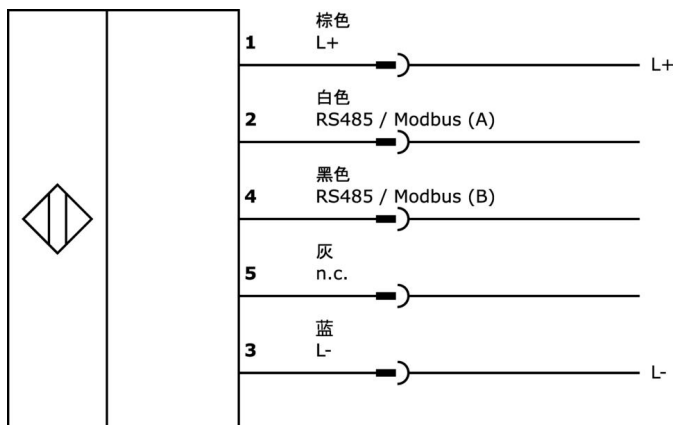
**种类**

ETIM 8	EC002580 流量监测装置
--------	-----------------

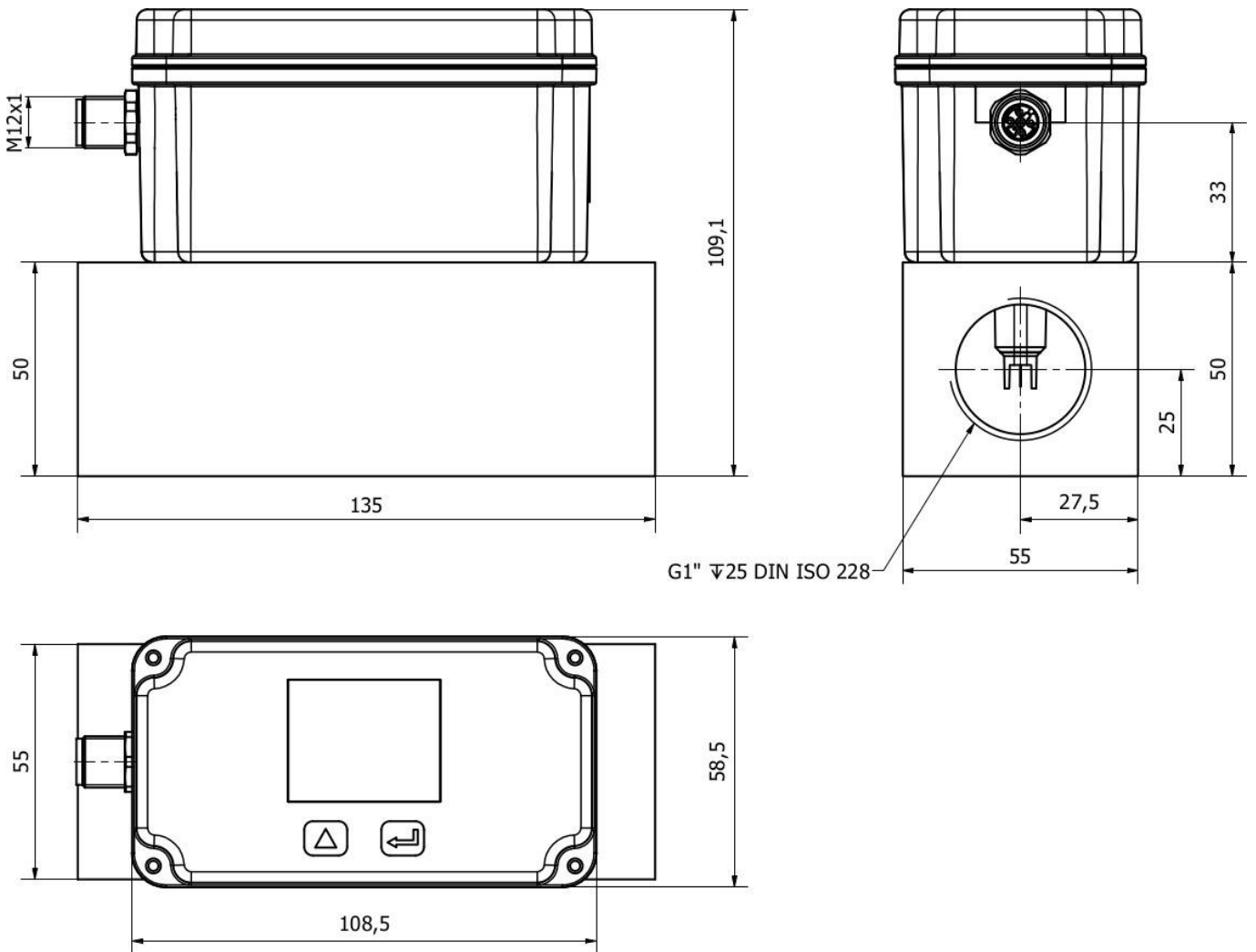
**更多**

IPF产品组	725 压缩空气和泄漏测量
包装尺寸	287 x 200 x 110 mm
总重量	
海关税号	90268020
WEEE编号	40951076
适应性强	是
符合RoHS标准	是

**连接**



尺寸图



摘录配件方案

**VK030F28**



连接电缆, 0.3 米, M12 插座 5 针直插, M12 插头 5 针直插, 5 芯, PUR ( 聚氨酯 ), 抗拖链和扭转, 耐油和冷却润滑剂, 焊接区, 无硅树脂

**VK060F28**



连接电缆, 0.6 米, M12 插座 5 针直插, M12 插头 5 针直插, 5 芯, PUR ( 聚氨酯 ), 耐拖链和扭转, 耐油和冷却润滑剂, 焊接区, 无硅树脂

**VK205621**



连接电缆, 2 米, M12 母型 ( 插座 ) 5 针角型, 自由导体端, 5x0.34mm<sup>2</sup>, PUR ( 聚氨酯 ), Ø6mm, 60V, -25-90°C, IP67, 屏蔽, 适用于拖链和抗扭, 油和冷却润滑剂, 焊接区, 无硅。

**VK205625**



连接电缆, 2 米, M12 母型 ( 插座 ) 5 针直通, 自由导体端, 5x0.34mm<sup>2</sup>, PUR ( 聚氨酯 ), Ø6mm, 60V, -25-90°C, IP67, 屏蔽, 适用于拖链和抗扭, 油和冷却润滑剂, 焊接区域, 硅树脂, ...

**VK003021**



电缆插座, 有角度, 适合自行组装, 螺丝连接, Ø3-6. 5mm, 4A, 60V, -25-90°C, M12 母 ( 插座 ) 5 针, IP67, PBT

**VK003025**



电缆插座, 直型, 适合自行组装, 螺钉连接, Ø3-6. 5mm, 4A, 60V, -25-90°C, M12 母 ( 插座 ) 5 针, IP67, PBT

您可以在我们的主页上找到更多配件



**安装**

安装工作只能由合格的电工来完成!



**废弃处理**

根据第 6 条第 3 款 ElektroG 规定的 WEEE  
编号：40951076

**安全警告**

- / 在初始操作之前，请确保遵循产品信息中可能提供的所有安全说明。
- / 切勿在人的安全取决于其功能的应用中使用这些设备。
- / 任何操作设备所需的软件、驱动程序或IODD文件都可以从我们的主页上免费下载：[www.ipf-electronic.com](http://www.ipf-electronic.com)。