

SL920026

Strömungs-Sensoren • Verbrauchsmessung für Druckluft

Sensor Strömung, Luft, kalorimetrisch, 183x75x475mm, R 1", 18-36V DC, 4-20mA, M12-Steckverbinder 5polig, Kunststoff PC, Druckfestigkeit 16bar, Mit Display, Parametrierung, Ethernet



Die Funktion des Strömungssensors beruht auf dem kalorimetrischen Prinzip. Der Messfühler wird um einige Grad Celsius von innen heraus gegenüber dem Strömungsmedium, in welches er hineinragt, aufgeheizt. Fließt das Medium, so wird die in dem Fühler erzeugte Wärme durch das Medium abgeführt. Die sich in dem Fühler einstellende Temperatur wird gemessen und mit der ebenfalls gemessenen Mediumtemperatur verglichen. Aus der gewonnenen Temperaturdifferenz kann für jedes Medium der Strömungszustand abgeleitet werden. Anwendung finden diese Sensoren unter anderem als Druckluftverbrauchsmessgeräte.

Elektrische Eigenschaften

Anzeige	LED-Anzeige
Ausführung des Analogausgangs	4 - 20mA
Ausführung des elektrischen Anschlusses	Steckverbinder M12
Ausführung des Schnittstellenanschlusses	Steckverbindung M12
Einstellverfahren	Parametrierung
Kodierung des Schnittstellenanschlusses	X
Leerlaufstrom	120 mA
Polzahl	5
Messprinzip	kalorimetrisch
Unterstützte Kommunikationsschnittstelle	Ethernet RS485
Betriebsspannung (DC)	18 - 36 V
Elektrischer Anschluss	Steckverbinder M12 5polig
Betriebsspannung	18-36VDC
Schutzfunktionen	Verpolungsschutz Kurzschlusschutz

Mechanische Eigenschaften

Ausführung des Prozessanschlusses	R1 Zoll
Bauform	Quader, Messstrecke integriert
Breite	475 mm
Druckfestigkeit	16 bar
Höhe	179,2 mm
Länge	75 mm
Mediumtemperatur	-30 - 80 °C
Schutzart (IP)	IP65
Werkstoff des Gehäuses	Kunststoff (PC)
Werkstoff des Messaufnehmers	Edelstahl 1.4301
Messbereich Strömungsvolumen	0 - 4833,33 l/min
Messbereich Strömungsgeschwindigkeit	0,18 - 185 m/s
Umgebungstemperatur	-20 - 70 °C
Abmessungen	75x475x179,2mm

Sonstige Eigenschaften

Referenzmedium / Objekt	Luft
Anwendungen	Pneumatik-Anwendungen

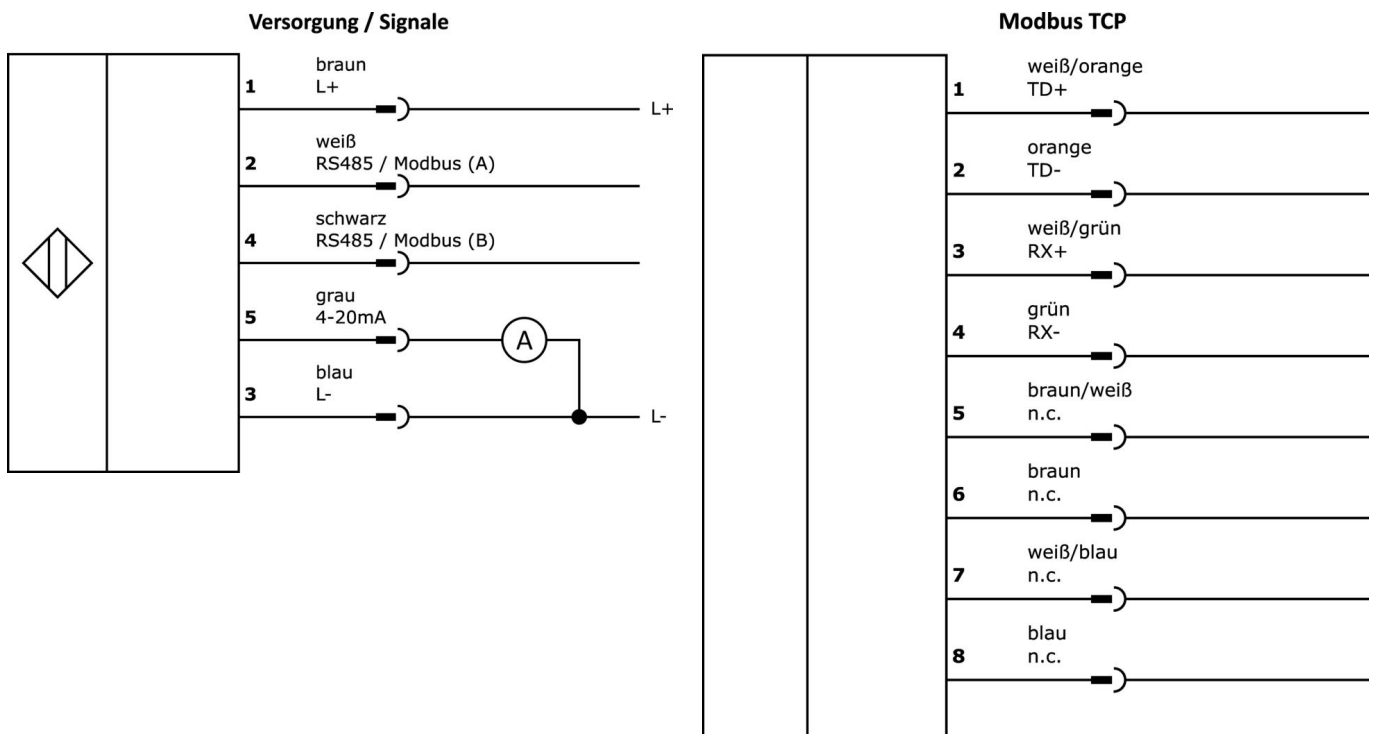
Klassifizierung

ETIM 8

Weiteres

IPF Produktgruppe	725 Druckluft- / Leckagemessung
Verpackungsmaße	500 x 170 x 230 mm
Bruttogewicht	1894 g
Zolltarifnummer	90268020
WEEE-Nummer	40951076
REACH-konform	Ja
RoHS konform	Ja

Anschlussbild



Auszug Zubehörprogramm

VK205621

Anschlussleitung, 2m, M12 Dose
5polig abgewinkelt, freies
Leitungsende, 5x0,34mm², PUR
(Polyurethan), Ø6mm, 60V, -25-
90°C, IP67, Geschirmt,
Schleppketten- und torsionsfähig,
Öle und Kühlschmiermittel,
Schweißbereich, Silikonfrei

VK205625

Anschlussleitung, 2m, M12 Dose
5polig gerade, freies
Leitungsende, 5x0,34mm², PUR
(Polyurethan), Ø6mm, 60V, -25-
90°C, IP67, Geschirmt,
Schleppketten- und torsionsfähig,
Öle und Kühlschmiermittel,
Schweißbereich, Silikonfrei

VK030F28

Verbindungsleitung, 0,3m, M12
Dose 5polig gerade, M12 Stecker
5polig gerade, 5adrig, PUR
(Polyurethan), Schleppketten- und
torsionsfähig, Öle und
Kühlschmiermittel,
Schweißbereich, Silikonfrei

VK060F28

Verbindungsleitung, 0,6m, M12
Dose 5polig gerade, M12 Stecker
5polig gerade, 5adrig, PUR
(Polyurethan), Schleppketten- und
torsionsfähig, Öle und
Kühlschmiermittel,
Schweißbereich, Silikonfrei

VK108F28

Datenkabel, Verbindungsleitung,
1m, M12 Stecker 8polig gerade, X-
Codierung, RJ45 Stecker 8polig
gerade, 8x0,14mm², Kategorie 5E,
-40-75°C, TPU, Geschirmt

VKB08F28

Datenkabel, Verbindungsleitung,
20m, M12 Stecker 8polig gerade,
X-Codierung, RJ45 Stecker 8polig
gerade, 8x0,14mm², Kategorie 5E,
-40-75°C, TPU, Geschirmt

AS000015

Verschlusschraube, M32x1,5,
Aluminium, bis 16bar

AS000016

Verschlusschraube, M32x1,5,
Edelstahl

BY000002

IIoT-Gateway, Mastermodul,
25x139x110mm, RS485, CAN, 6x
DI/DO, 4x 0-10V / 4-20mA, USB,
klemmen, IP20

Weiteres Zubehör finden Sie auf unserer Homepage

**Einbau**

Einbau / Installation darf nur durch eine Elektrofachkraft erfolgen!

**Entsorgung**

WEEE-Nummer gemäß § 6 Abs. 3 ElektroG:
40951076

Sicherheitshinweise

- / Bitte vergewissern Sie sich vor Inbetriebnahme, dass alle ggf. in der Produktdokumentation aufgeführten Sicherheitshinweise beachtet wurden.
- / Bei direkter Auswirkung auf die Personensicherheit ist die Anwendung dieser Produkte untersagt.
- / Die zum Betrieb Ihres Gerätes ggf. erforderliche Software, Treiber oder IODD-Dateien können Sie kostenlos auf unserer Homepage herunterladen: www.ipf.de