

SL920026

流量传感器 • 压缩空气的消耗测量

流量传感器, 空气, 热量计, 183x75x475mm, R 1", 18-36V DC, 4-20mA, M12 插头连接器 5 针, 塑料 PC, 耐压 16bar,带显示屏, 参数设置, 以太网



流量传感器的功能基于热量原理。传感器从内部被加热几摄氏度，与此同时，传感器突出在流动介质中。如果介质流动，传感器内产生的热量就会通过介质散失。传感器内的温度被测量并与介质的温度进行比较，介质的温度也被测量。每种介质的流动状态都可以从获得的温差中推导出来。这些传感器主要用作压缩空气消耗量测量装置。

电气特性

显示	LED显示屏
模拟输出的类型	4-20mA
电气连接的类型	连接器M12
接口连接的类型	插入式连接M12
设置程序	参数化
接口连接的编码	X
空载电流	120 毫安
引脚数量	5
测量原理	量热式
支持的通信接口	以太网 卫星导航系统(RS485)
工作电压 (DC)	18 - 36 V
电气连接	M12 5 针插头连接器
工作电压	18-36VDC
ardTEEL_Schutzfunktionen	Verpolungsschutz Kurzschlusschutz

机械特征

过程连接的类型	R1英寸
设计	长方体, 集成测量部分
宽度	475 mm
抗压能力	16 bar
高度	179.2 mm
长度	75 mm
中温	-30 - 80 °C
保护程度 (IP)	IP65
外壳材料	塑料PC
感应元件材料	不锈钢1.4301
测量范围流量	0 - 4833,33 升/分钟
测量范围流速	0,18 - 185 m/s
环境温度	-20 - 70 °C
尺寸	75x475x179.2 毫米

其他特点

开关触点	空气
ardTE00_Anwendungen	Pneumatik-Anwendungen

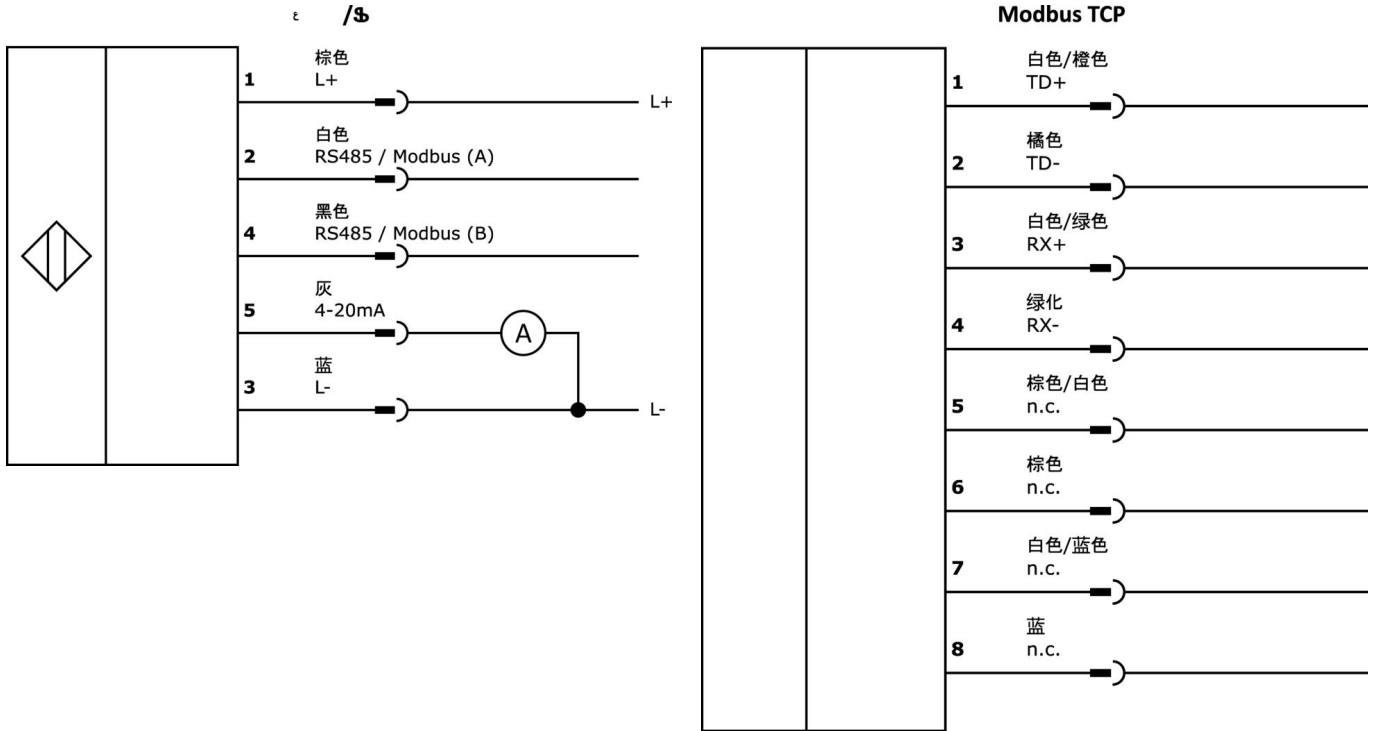
种类

ETIM 8

更多

IPF产品组	725 压缩空气和泄漏测量
包装尺寸	500 x 170 x 230 mm
总重量	1894 g
海关税号	90268020
WEEE编号	40951076
适应性强	是
符合RoHS标准	是

连接



摘录配件方案

VK205621



连接电缆, 2米, M12母型 (插座) 5针角型, 自由导体端, 5x0.34mm², PUR (聚氨酯), Ø6mm, 60V, -25-90°C, IP67, 屏蔽, 适用于拖链和抗扭, 油和冷却润滑剂, 焊接区, 无硅。

VK205625



连接电缆, 2米, M12母型 (插座) 5针直通, 自由导体端, 5x0.34mm², PUR (聚氨酯), Ø6mm, 60V, -25-90°C, IP67, 屏蔽, 适用于拖链和抗扭, 油和冷却润滑剂, 焊接区域, 硅树脂, ...

VK030F28



连接电缆, 0.3米, M12插座5针直插, M12插头5针直插, 5芯, PUR (聚氨酯), 抗拖链和扭转, 耐油和冷却润滑剂, 焊接区, 无硅树脂

VK060F28



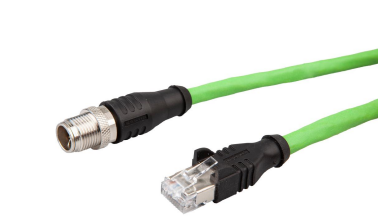
连接电缆, 0.6米, M12插座5针直插, M12插头5针直插, 5芯, PUR (聚氨酯), 耐拖链和扭转, 耐油和冷却润滑剂, 焊接区, 无硅树脂

VK108F28



数据电缆, 连接电缆, 1米, M12公头 (连接器) 8针直, X编码, RJ45公头 (连接器) 8针直, 8x0.14mm², 5E类, -40-75°C, TPU, 已屏蔽

VKB08F28



AS000015



螺塞, M32x1.5, 铝, 高达16bar

AS000016



螺塞, M32x1.5, 不锈钢

BY000002



IIoT网关, 主模块, 25x139x110mm, RS485 DI/DO, 4x 0-10V/4-20mA, USB, 终端, IP20

您可以在我们的主页上找到更多配件



安装

安装工作只能由合格的电工来完成!



废弃处理

根据第 6 条第 3 款 ElektroG 规定的 WEEE
编号：40951076

安全警告

- / 在初始操作之前，请确保遵循产品信息中可能提供的所有安全说明。
- / 切勿在人的安全取决于其功能的应用中使用这些设备。
- / 任何操作设备所需的软件、驱动程序或IODD文件都可以从我们的主页上免费下载：www.ipf-electronic.com。