

SL920027

Průtokové snímače • Měření spotřeby stlačeného vzduchu

Snímač průtoku, vzduchu, kalorimetrický, 183x75x475mm, R 1", 18-36V DC, 4-20mA, konektor M12 5-pin, plastový PC, tlakový odpor 16bar, s displejem, parametrizace, Ethernet PoE (Power over Ethernet)



Funkce snímače průtoku je založena na kalorimetrickém principu. Snímač se zevnitř zahřívá o několik stupňů Celsia ve srovnání s průtočným prostředím, do kterého vyčnívá. Pokud médium proudí, je teplo vzniklé v senzoru odváděno médiem. Teplota vzniklá ve snímači se měří a porovnává s teplotou média, která se rovněž měří. Ze získaného rozdílu teplot lze odvodit stav proudění pro každé médium. Mezi aplikace těchto snímačů patří zařízení pro měření spotřeby stlačeného vzduchu.

Elektrické vlastnosti

Zobrazení	TFT displej
Provedení analogového výstupu	4 - 20mA
Provedení elektrické přípojky	Konektor M12
Provedení přípojky rozhraní	Spojení konektorem M12
Postup nastavení	Parametrizace
Kódování přípojky rozhraní	X
Proud naprázdno	120 mA
Princip měření	Kalorimetrické
Počet pinů přípojky rozhraní	8
Podporované komunikační rozhraní	Ethernet mit PoE (Power over Ethernet) Modbus RTU
Provozní napětí (DC)	18 - 36 V
Přesnost měření	± 1,5 % měřicího rozsahu ± 0,3 % konce měřicího rozsahu
Elektrické připojení	Konektor M12
Provozní napětí	18-36 VDC
Ochranné funkce	Kurzschlusschutz Verpolungsschutz
ardTEEL_PolzahlDesElektrischenAnschlusses	5
ardTEEL_KodierungDesElektrischenAnschlusses	A

Mechanické vlastnosti

Provedení procesního připojení	R1 palec
Design	Kuboid, integrovaná měřicí část
Šířka	475 mm
Pevnost v tlaku	16 bar
Výška	179,2 mm
Délka	75 mm
Teplota média	-30 - 80 °C
Druh krytí (IP)	IP65
Materiál krytu	Plast PC
Materiál měřicího snímače	Ušlechtilá ocel 1.4301
Rozsah měření objemu průtoku	0 - 4833,33 l/min
Rozsah měření rychlosti průtoku	0,18 - 185 m/s
Okolní teplota	-20 - 70 °C
rozměry	75x475x179,2 mm

Ostatní vlastnosti

Relativní vlhkost (nekondenzující)	95 %
Referenční médium / objekt	Vzduch
aplikace	Pneumatik-Anwendungen

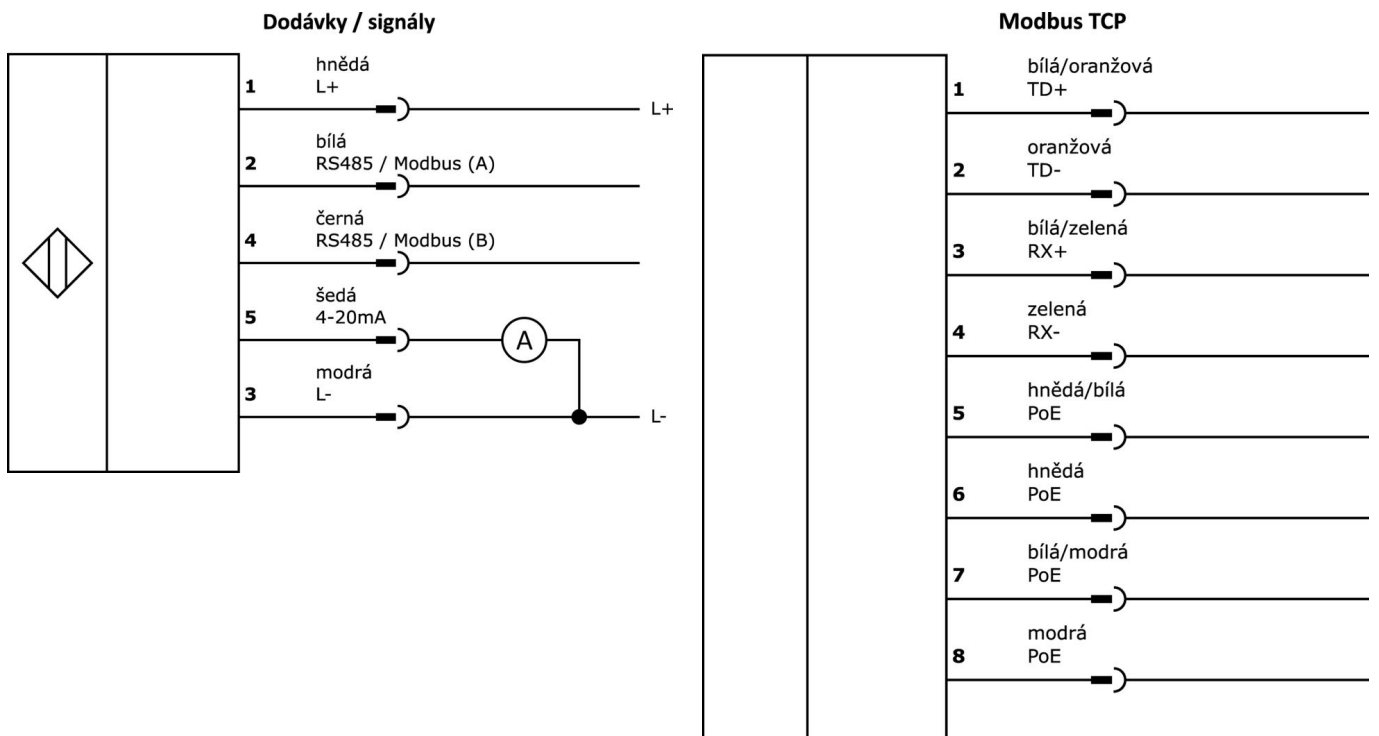
Klasifikace

ETIM 8

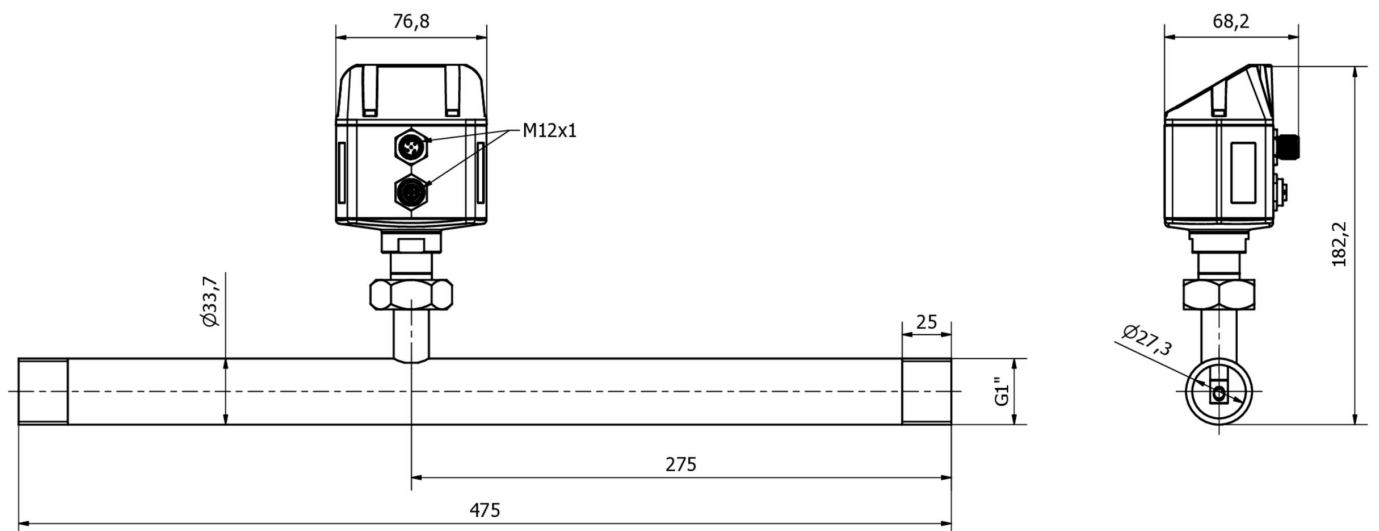
Další

Skupina produktů IPF	725 Měření stlačeného vzduchu / netěsnosti
Rozměry balení	500 x 170 x 230 mm
Hrubá váha	1970 g
Číslo zboží	90268020
WEEE číslo	40951076
V souladu s REACH	Ano
V souladu s RoHS	Ano

Přípojka



Rozměrový výkres



Výňatek z programu příslušenství

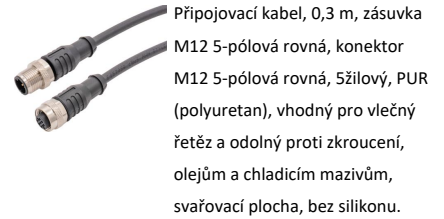
VK205621



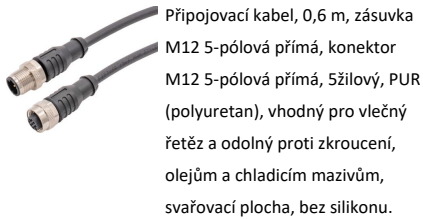
VK205625



VK030F28



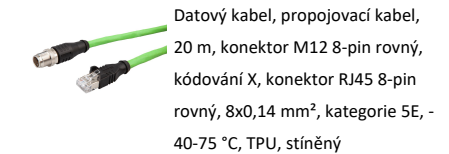
VK060F28



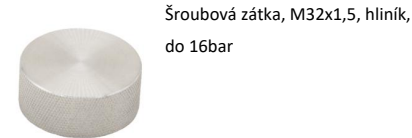
VK108F28



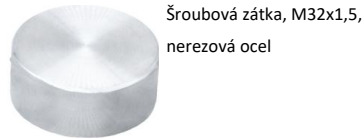
VKB08F28



AS000015



AS000016



BY000002



Další příslušenství najdete na našich domovských stránkách



Montáž

Montáž / instalaci smí provádět pouze kvalifikovaný elektrikář!



Likvidace

Číslo WEEE podle § 6 odst. 3 ElektroG: 40951076

Bezpečnostní pokyny

/ Před uvedením do provozu prosím zkontrolujte, zda byly dodrženy veškeré bezpečnostní pokyny, které jsou případně uvedené v dokumentaci výrobku.

/ Nikdy nepoužívejte tato zařízení v aplikacích, kde bezpečnost osob závisí na jejich funkčnosti.

/ Software, ovladače a soubory IODD potřebné k provozu zařízení si můžete stáhnout bezplatně na naší domovské stránce: www.ipf-electronic.de/cz